



Instructions de montage et d'entretien

Chaudière gaz murale à condensation (fixation au mur) avec ballon intégré à stratification hautes performances

**CGW-20/120,
CGW-24/140**



Conseils de sécurité	3
Normes et prescriptions.....	4-5
Régulation / fonction / utilisation.....	6-7
État de livraison / pièces fournies.....	8
Dimensions / raccords.....	9
Schéma d'ensemble.....	10
Conseils de mise en place.....	11
Montage / séparation.....	12
Installation	13-16
Montage des conduites d'air / des fumées.....	17
Raccordement électrique	18-20
Remplissage de l'installation.....	21
Mise en service	22
Réglage de l'adresse du bus.....	23
Contrôle de la pression de raccordement au gaz	23-24
Affichage et modification des paramètres de régulation	25
Réglage de la puissance de chauffe maximale.....	26
Sélection du niveau de pompage.....	27
Mesure des paramètres de combustion.....	28
Mesure du CO ₂	29-30
Check-list de mise en service.....	31
Possibilités de transformation de la chaudière à condensation CGW.....	32
Entretien	33-47
Pompe modulante (classe A).....	48
Pompe à 3 niveaux.....	49
Conseils de planification.....	50-64
Données techniques de planification et d'entretien	65
Schéma de raccordement	66
Données techniques.....	67
Pannes - Causes - Remèdes	68
Fiche de produit selon règlement (UE) n° 811/2013.....	69
Paramètres techniques selon règlement (UE) n° 813/2013	70
Remarques.....	71
Déclaration de conformité au modèle type CE.....	68

Dans ce descriptif, les symboles et les signes de conseil suivants seront utilisés. Ces instructions importantes concernent la protection des personnes et la sécurité de fonctionnement technique.



Un « conseil de sécurité » caractérise une instruction à suivre à la lettre pour éviter de mettre en danger ou de blesser des personnes, et d'endommager l'appareil.



Danger dû à la tension électrique des composants électriques !
Attention : éteindre l'interrupteur de fonctionnement avant d'enlever l'habillage.

Ne jamais saisir de composants et de contacts électriques lorsque l'interrupteur de fonctionnement est sous tension ! Il y a un risque de décharge électrique pouvant entraîner des lésions corporelles ou la mort.

Les bornes de raccordement sont toujours sous tension même avec interrupteur de fonctionnement éteint.

Attention

Un « conseil » caractérise des instructions techniques pour éviter des dégâts de l'appareil ou des dysfonctionnements.

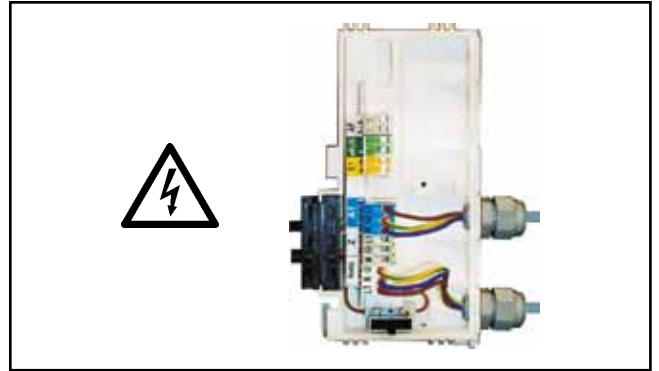


Illustration : boîte à bornes : Danger dû à la tension électrique

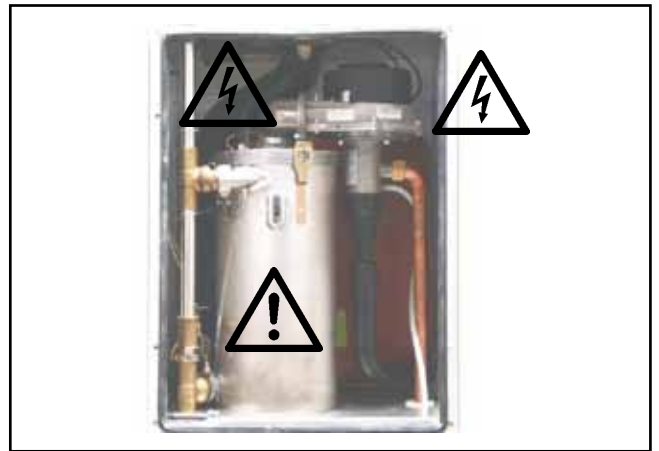


Illustration : transfo d'allumage, électrode d'allumage à tension élevée, chambre de combustion Danger dû à la tension électrique, danger de brûlure dû aux composants chauds

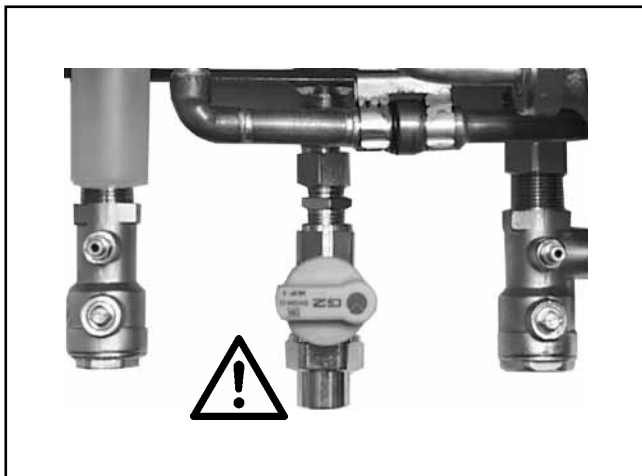


Illustration: raccordement au gaz Danger d'intoxication et d'explosion dû aux émanations de gaz

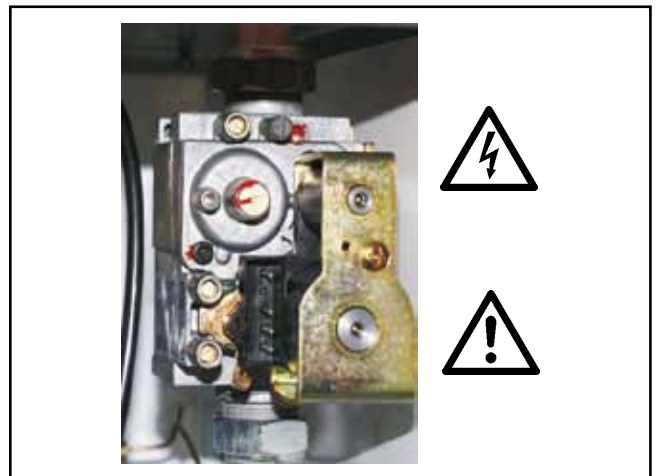


Illustration : vanne combinée à gaz Danger dû à la tension électrique Danger d'intoxication et d'explosion dû aux émanations de gaz

Avant l'installation de la chaudière murale à gaz Wolf, il faut requérir l'autorisation de la compagnie distributrice de gaz et du ramoneur du district.

L'installation de la chaudière murale à gaz Wolf ne peut être réalisée que par un chauffagiste agréé. Celui-ci endosse également la responsabilité de la conformité de l'installation et de la première mise en service.

Lors de l'installation, les prescriptions, directives et règlements suivants doivent être observés.

- DIN EN 12828 3 Équipement technique de sécurité pour les installations de chauffage avec température de départ jusqu'à 95°C

En outre il faut respecter les règlements nationaux.

- Prescriptions VDE:

VDE 0100 Spécifications pour la mise en oeuvre d'installations à courant fort avec tensions nominales jusqu'à 1000 V

VDE 0105 Utilisation d'installations à courant fort, généralités

VDE 0722/ EN50165 Équipement électrique d'appareils de chauffage non électrique

EN 60335-1 Sécurité d'appareils électriques à usage domestique ou similaire

VDE 0470/ EN 60529 Degrés de protection des enveloppes

Conditions d'installation

Réglementation Pour la France

Conditions réglementaires d'installation et d'entretien

L'installation et l'entretien de l'appareil doivent être effectués par un professionnel qualifié conformément aux textes réglementaires et règles de l'art en vigueur, notamment:

- Arrêté du 2 août 1977

Règles Techniques et de Sécurité applicables aux installations de gaz combustibles et d'hydrocarbures liquéfiés situées à l'intérieur des bâtiments et de leur dépendances.

Notamment: le local doit posséder:

- un volume d'au moins 8 m³
- un ouvrant de 0,40 m² mini.

des orifices obligatoires d'aération à maintenir en bon état de fonctionnement.

- Norme DTU P 45-204 - Installations de gaz (anciennement DTU n61-1 - Installations de gaz - Avril 1982 + additif n°1 de juillet 1984.

- Règlement Sanitaire Départemental Protection du réseau d'eau potable

La présence sur l'installation d'une fonction de disconnection du type CB à zones de pressions différentes non contrôlables répondant aux exigences fonctionnelles de la norme NF P 43-011, destinée à éviter les retours d'eau de chauffage vers le réseau d'eau potable est requise par les articles 16-7 et 16-8 du Règlement Sanitaire Départemental.

Un disconnecteur NF est placé sur la barrette robinetterie de la chaudière (accessoires Wolf)

- Norme NFC 15-100 - Installations électriques à basse tension - Règles.

Etablissements recevant du public

Conditions réglementaires d'installation

L'installation et l'entretien de l'appareil doivent être effectués par un professionnel qualifié conformément aux textes réglementaires et règles de l'art en vigueur, notamment:

- **Règlement de sécurité contre l'incendie et la panique dans les établissements recevant du public:**

a) Prescriptions générales pour tous les appareils:

- Articles GZ

Installations aux gaz combustibles et hydrocarbures liquéfiés.

- Articles CH

Chauffage, ventilation, réfrigération, conditionnement d'air et production de vapeur et d'eau chaude sanitaire.

b) Prescriptions particulières à chaque type d'établissements recevant du public (hôpitaux, magasins, etc...).

Recommandation:

Si la région est exposée aux risques de foudre (installation isolée en bout de ligne EDF,...) prévoir un parafoudre.

Notre garantie est subordonnée à cette condition.

Implantation de la chaudière

- Placer la chaudière à proximité du conduit d'évacuation des produits de combustion.

- Ne pas installer la chaudière au dessus des plaques de cuisson, du four, et en général au dessus de tout équipement produisant des vapeurs grasses qui risqueraient, par encrassement, d'en altérer le fonctionnement.

- Prévoir une paroi et des fixations permettant de supporter le poids de la chaudière (poids: 50 kg environ).

Conception et réalisation de l'installation Circuit d'eau chaude sanitaire

Eviter les pertes de charge excessives.

Dans le cas d'une dureté de l'eau supérieure à 25°TH, prévoir un traitement de l'eau.

Si toutefois l'installation d'eau froide sanitaire est équipée d'un clapet antiretour (réducteur de pression, compteur etc...), il est recommandé de poser un groupe de sécurité conforme à la norme NFD 36401 en amont de la chaudière.

Le groupe de sécurité limitera à 7 bar la montée en pression dans la chaudière.

Conditions d'installation et réglementation pour le Luxembourg

Lors de l'installation, les prescriptions, directives et règlements suivants doivent être observés.

- Règles techniques pour les installations au gaz DVGW-TRGI 2008 (dans leur édition en vigueur)

- Fiche de travail DVGW G637/1

- Normes DIN

DIN 1988 Règles techniques pour les installations d'eau potable

DIN 4701 Règles de calcul des besoins thermiques des bâtiments

DIN 4751 Partie 3 Équipement technique de sécurité pour les installations de chauffage avec température de départ jusqu'à 95°C

Fiche de travail DVGW G 600

Fiche de travail DVGW G 688

- Régulation de travail ATV

ATV-A-251 Matériaux pour les conduites d'évacuation de la condensation de chaudières à condensation

- Loi pour l'économie d'énergie (EnEG) et ses décrets connexes Heiz Anl V Règlement sur les installations de chauffage ENEV Règlement sur l'économie d'énergie

- Prescriptions VDE :

VDE 0100 Spécifications pour la mise en oeuvre d'installations à courant fort avec tensions nominales jusqu'à 1000 V

- VDE 0105 Utilisation d'installations à courant fort, généralités
- VDE 0722/ EN50165 Équipement électrique d'appareils de chauffage non électrique
- EN 60335-1 Sécurité d'appareils électriques à usage domestique ou similaire
- VDE 0470/ EN 60529 Degrés de protection des enveloppes



Nous n'assumons aucune responsabilité pour les dégâts découlant de modifications techniques apportées à la régulation ou à ses composants.

Remarque: Cette notice de montage doit être soigneusement conservée et doit être lue avant l'installation de l'appareillage. Observez également les conseils de planification en annexe!

Chaudière gaz murale à condensation TGW (fixation au mur)

La marque CE de cet appareil atteste que les exigences des directives suivantes sont remplies.

Chaudière gaz murale à condensation selon NBN D51- 003, NBN D51-001, NBN B61-001, DIN EN 297 / DIN 3368 pt 5, pt 6, pt 7, pt 8 / DIN EN 437 / DIN EN 483 (projet)/DIN EN 677 (projet) / DIN EN 625 ainsi que les directives CE 90/396/CEE (appareils à gaz), 92/42/CEE (directive sur les exigences de rendement), 2006/95/EG (directive basse tension) et 89/336/CEE (directive CEM) avec un allumage électronique et une surveillance électronique de la température des fumées, pour le chauffage à basse température et la préparation d'eau chaude au sein d'installations de chauffage avec des températures de départ jusqu'à 95°C et une surpression de service admissible de 3 bar selon la norme DIN EN 12828. La chaudière gaz murale à condensation Wolf peut également être installée dans des garages.



Les chaudières gaz murales à condensation fonctionnant à l'air ambiant ne peuvent être installées que dans un local qui répond aux prescriptions d'aération en vigueur. Il y a sinon un risque d'asphyxie ou d'intoxication. Lisez les instructions de montage et d'entretien avant d'installer l'appareil ! Observez également les conseils de planification.



Il faut uniquement utiliser du propane conformément à DIN 51 622, sans quoi des dysfonctionnements peuvent se produire au niveau du démarrage et du service de la chaudière gaz murale à condensation, entraînant du coup un risque de dégâts sur l'appareil et un risque de blessures.

Des problèmes d'allumage peuvent survenir si le réservoir à gaz liquéfié n'a pas été convenablement purgé de son air. Dans ce cas, veuillez vous adresser à la firme qui a rempli le réservoir de gaz.



La température réglable de l'eau dans le ballon peut s'élever à plus de 60°C. En cas de fonctionnement de courte durée à une température supérieure à 60°C, ce dernier doit être surveillé pour assurer la protection anti-brûlures. En cas de fonctionnement permanent, les mesures préventives appropriées doivent être prises pour exclure une température de soutirage supérieure à 60°C, p.ex. par une vanne thermostatique.



Illustration : chaudière gaz murale à condensation à ballon intégré à stratification hautes performances

Rem. : le pH de l'eau potable doit satisfaire aux données du règlement relatif à l'eau potable et doit se situer entre 6,5 et 9,5.

La teneur de l'eau potable en sel de chlorure doit satisfaire au règlement relatif à l'eau potable et doit être inférieure à 250 g/m³.

Une forte concentration de sel de chlorure peut dans le cas d'une eau peu calcaire et plus acide entraîner une usure accrue. C'est pourquoi nous recommandons l'utilisation d'un ballon en acier inoxydable, cela jusqu'à une proportion de chlorure (g/m³) / valeur Ks 4,3 (mol/m³) de moins de 29. Ceci correspond à une proportion chlorure / dureté alcaline de moins de 10,4. Vous pouvez obtenir ces valeurs auprès de votre compagnie distributrice d'eau.

Afin d'économiser l'énergie et de prévenir l'entartrage, nous recommandons de ne pas régler la température de l'eau potable à plus de 50°C. Ceci permet également de réduire les frais liés à la maintenance.



Pour économiser l'énergie et protéger l'installation contre l'entartrage, la température de l'eau chaude peut être réglée à maximum 50°C à partir d'une dureté totale de 15°TH (2,5 mol/m³).

Avec une dureté totale de plus de 20°TH, nous recommandons pour le chauffage de l'eau potable, d'utiliser un traitement de l'eau sur l'arrivée d'eau froide afin d'allonger les intervalles de maintenance (détartrage de l'échangeur de chaleur d'eau chaude)



Interrupteur de fonctionnement
MARCHE / ARRÊT

Anneau lumineux

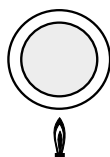
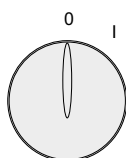
Touche de remise à zéro
(reset)

Sélecteur de température
d'eau chaude

Sélecteur de température
d'eau de chauffage

Thermomètre

Manomètre



Interrupteur de fonctionnement MARCHE / ARRÊT

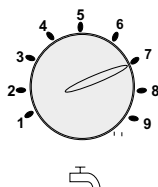
En position 0, l'appareil à gaz est éteint.

Remise à zéro

L'acquiescement d'une panne et la remise en marche de l'installation s'effectuent en appuyant sur cette touche. Si la touche de remise à zéro est actionnée sans qu'une panne ait été annoncée, une nouvelle remise en marche de l'installation est effectuée.

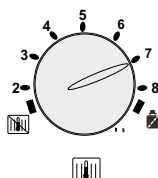
Anneau lumineux fonctionnant comme indicateur d'état

Affichage	Signification
Vert clignotant	Mode Veille (interrupt. réseau enclenché, brûleur ne fonctionne pas)
Vert continu	Demande de chaleur : pompe fonctionne, brûleur éteint
Jaune clignotant	Mode Ramonage
Jaune continu	Brûleur fonctionne, flamme OK
Rouge clignotant	Panne



Sélection de la température Eau chaude.

Dans le cas d'une chaudière gaz murale à condensation avec ballon à stratification, le réglage de 1 à 9 correspond à une température de ballon de 15-65°C. S'il est combiné à un régulateur numérique de température ambiante ou à un régulateur fonctionnant selon les conditions extérieures, le réglage du sélecteur de température d'eau chaude est sans effet. La sélection de température s'effectue via les accessoires de régulation.




Sélecteur de température d'eau de chauffage.

La plage de réglage entre 2 et 8 correspond (réglage en usine) à une température d'eau de chauffage entre 20 et 75°C. S'il est combiné à un régulateur numérique de température ambiante ou à un régulateur fonctionnant selon les conditions extérieures, le réglage du sélecteur de température d'eau de chauffage est sans effet.



Réglage**Mode Hiver** (réglage de 2 à 8)

En mode Hiver, l'appareil amène l'eau de chauffage à la température sélectionnée au sélecteur de température d'eau de chauffage. La pompe de circulation fonctionne toujours selon le réglage (en usine) du mode de fonctionnement des pompes ou seulement avec commande de brûleur avec poursuite du fonctionnement.

**Mode Été**

En tournant le sélecteur de température d'eau de chauffage sur la position , le mode Hiver est désactivé. L'appareil fonctionne alors selon le mode Été. Le mode Été (chauffage éteint) signifie production d'eau chaude sanitaire, mais la protection antigel reste activée pour le chauffage ainsi que la protection d'arrêt de la pompe.

**Mode Ramonage**

En tournant le sélecteur de température d'eau chaude sur la position , le mode Ramonage est activé. L'anneau lumineux clignote en jaune. Après avoir activé le mode Ramonage, l'appareil chauffe selon la puissance de chauffe maximale sélectionnée. Un blocage préalable du cycle est supprimé. Le mode Ramonage se termine après 15 minutes ou lorsque la température maximale de départ est dépassée. Pour l'activer à nouveau, tourner une fois le sélecteur de température d'eau de chauffage vers la gauche et puis revenir sur la position .

**Thermomanomètre**

La température effective de l'eau de chauffage est affichée dans la partie supérieure. La pression de l'eau de l'installation de chauffage est affichée dans la partie inférieure. Lors d'un fonctionnement normal, la pression de l'eau doit se situer entre 2,0 et 2,5 bar.

Protection d'arrêt de la pompe

En mode Été, la pompe de circulation se met en marche pendant environ 30 secondes, et ce à intervalles de maximum 24 heures.

Remarque:

La fréquence de mise en route de l'appareil à gaz en mode Chauffage est limitée électroniquement (blocage de cycle). On peut passer outre cette limite en appuyant sur la touche de remise à zéro. L'appareil se met alors en marche dès qu'une demande de chaleur pour le chauffage est présente.

État de livraison

Chaudière gaz murale à condensation avec ballon intégré à stratification

La fourniture comprend :

- 1 Chaudière gaz murale à condensation avec ballon intégré à stratification muni d'un habillage prêts à raccorder
- 1 Équerre de suspension pour montage mural
- 1 Instructions de montage
- 1 Instructions d'utilisation
- 1 Gabarit de montage

Accessoires

Les accessoires suivants sont nécessaires pour l'installation de la chaudière gaz murale à condensation :

- Accessoires pour l'air / les fumées (voir Conseils de planification)
- Régulation en fonction des conditions ambiantes ou extérieures
- Coude de décharge de condensats avec support de flexible
- Robinets d'entretien pour départ et retour d'eau de chauffage
- Robinet à bille pour gaz avec protection anti-incendie
- Soupape de sécurité côté chauffage
- Ensemble de sécurité pour eau sanitaire

autres accessoires conformément à la liste de prix

Raccords

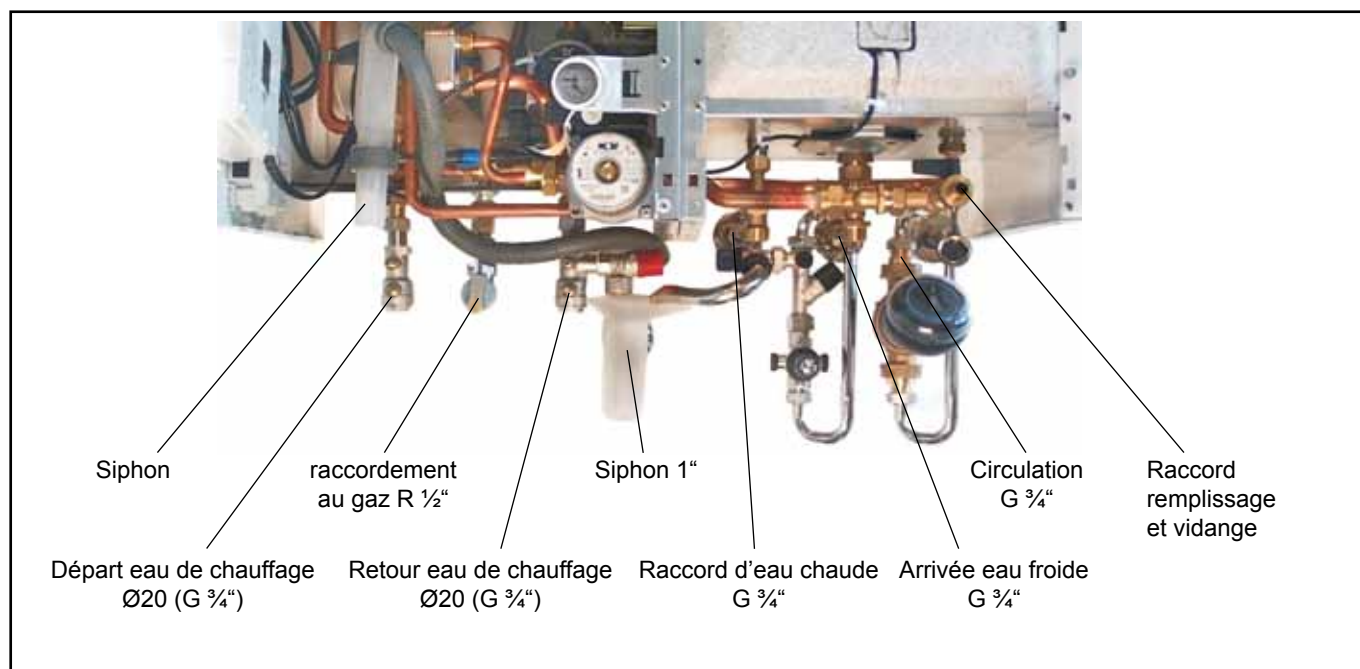


Illustration : raccords chaudière gaz murale à condensation avec ballon intégré à stratification

Les accessoires hydrauliques pour pose encastrée (p.ex. robinets d'arrêt, pompe de circulation, groupe de sécurité) ne sont pas compris dans la fourniture

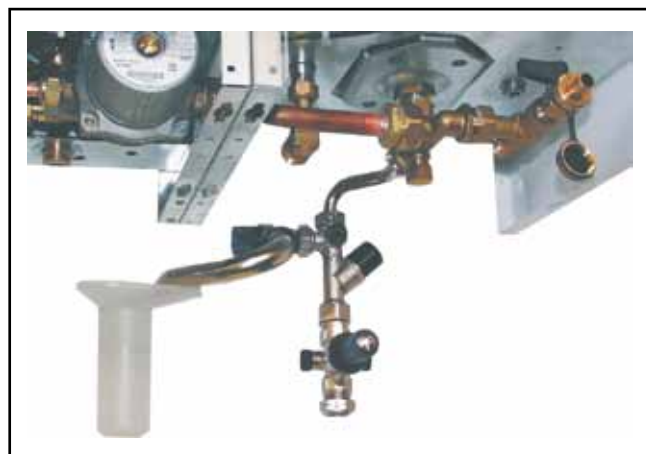


Illustration : accessoires pour pose apparente montés



Illustration : accessoires pour pose encastrée montés

Dimensions

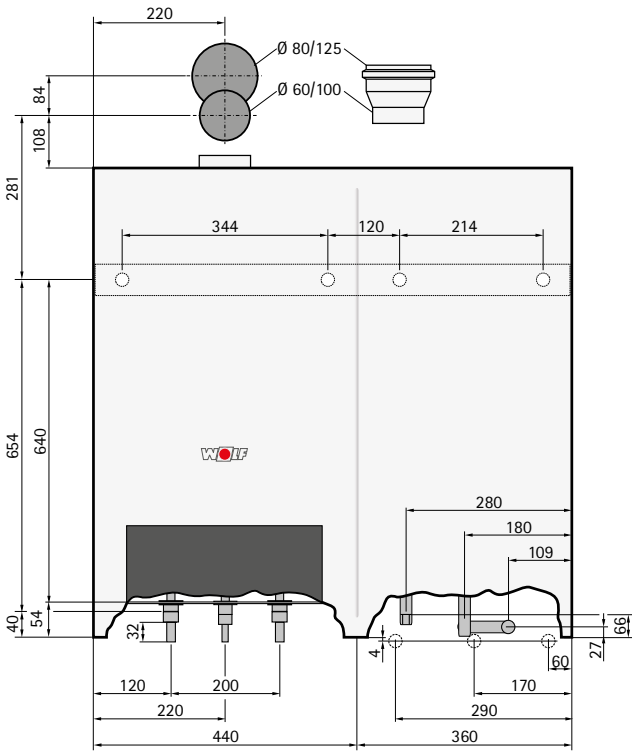


Illustration : dimensions

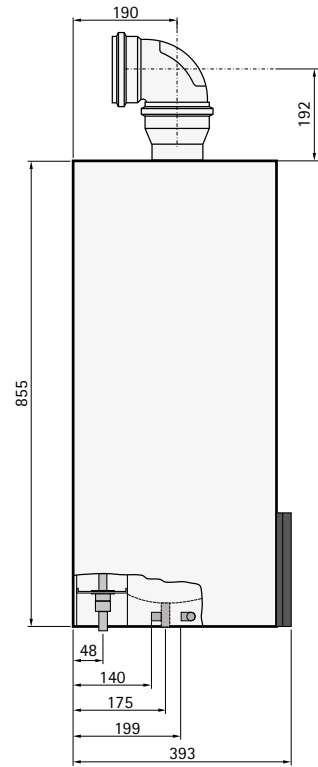


Illustration : dimensions raccords

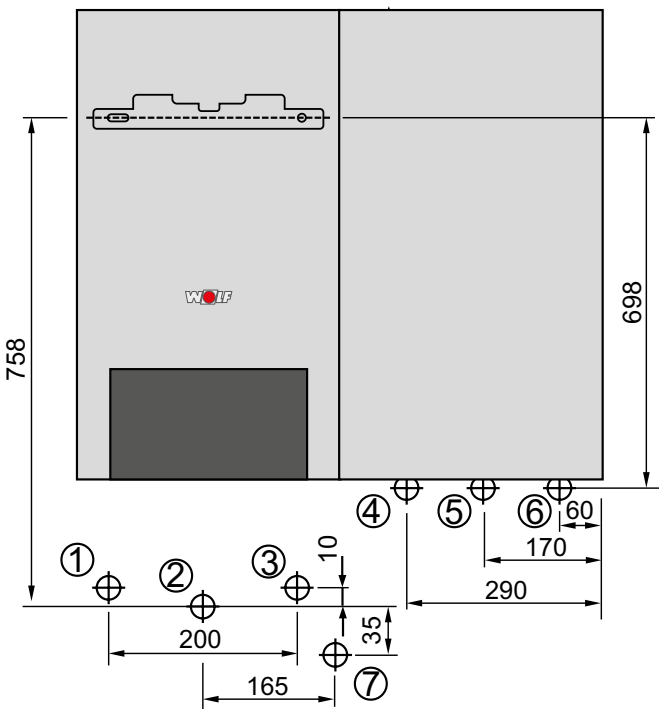


Illustration : dimensions pose encastrée

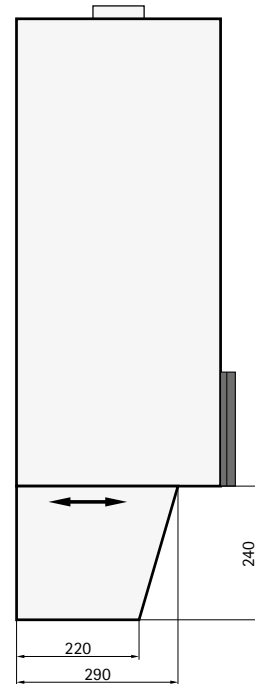
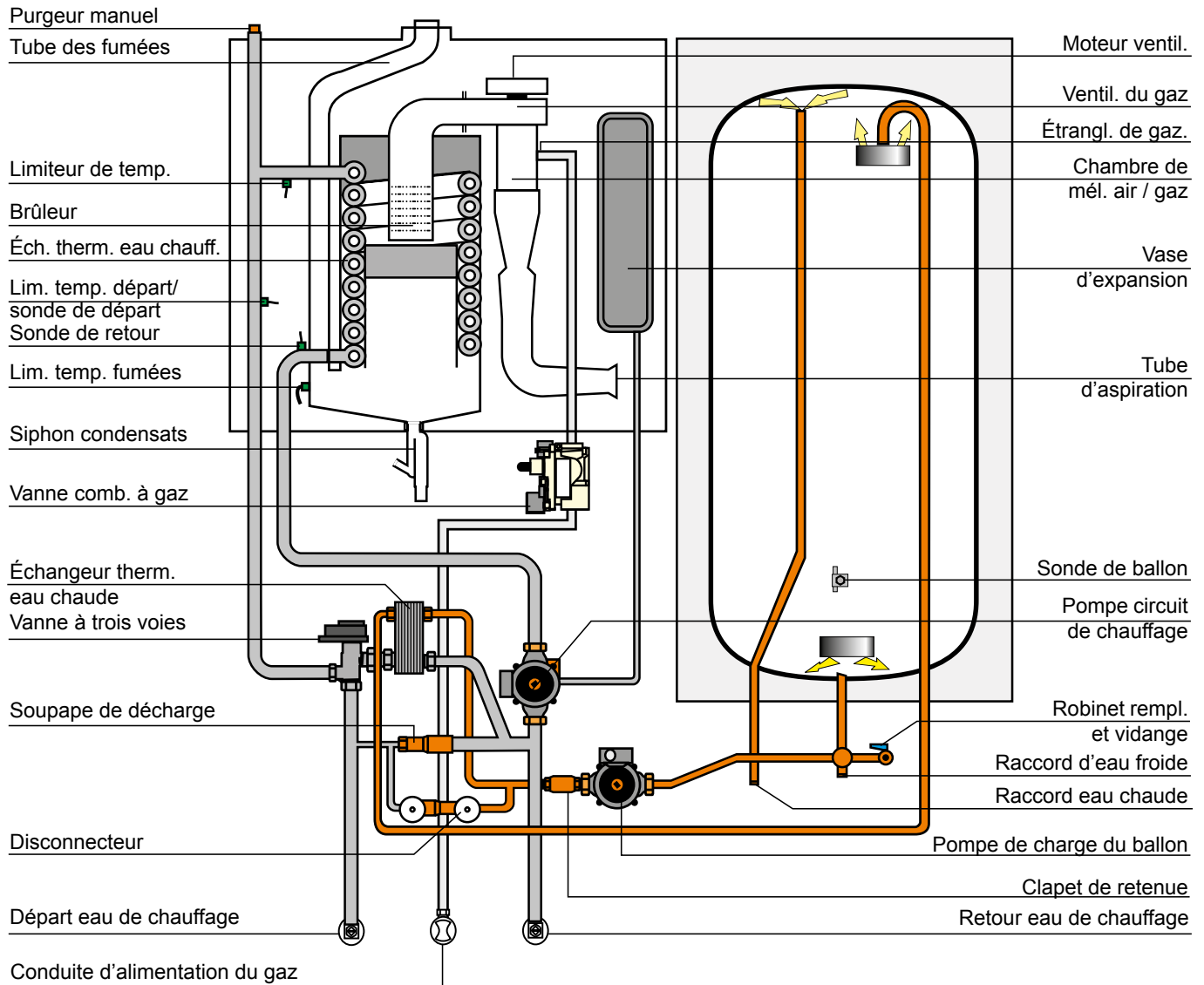


Illustration : habillage de la tuyauterie (accessoire)

Chaudière gaz murale avec ballon à stratification



Remarques générales

La chaudière gaz murale à condensation TGW est livrée prête à raccorder, avec câble électrique pour raccordement à une prise de courant.

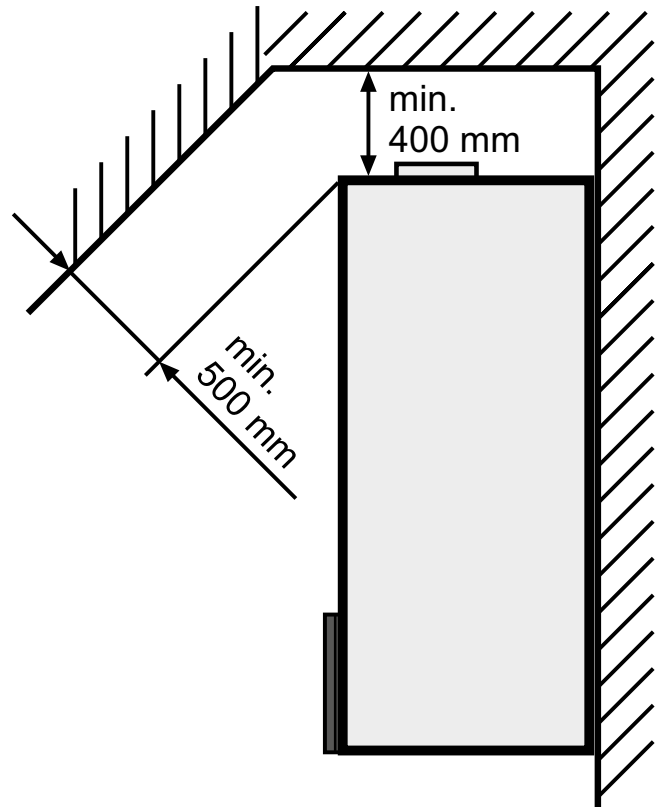
En vue des travaux d'inspection et d'entretien sur l'appareil, nous recommandons de laisser un espace libre sur les côtés d'au moins 40 mm: un contrôle suffisant et des essais fonctionnels lors de travaux d'entretien ne peuvent sinon être garantis. Les tuyaux d'écoulement doivent être fixés de manière sûre audessus du coude de décharge (siphon) à l'aide d'une tôle-support. La décharge doit rester bien visible.



L'appareil ne peut être installé que dans un local à l'abri du gel.

Lors du choix de l'emplacement de montage, il est nécessaire de prendre en compte un poids approximatif de 120 kg pour la chaudière gaz murale à condensation avec ballon rempli.

En outre, tous les composants de l'appareil à gaz doivent rester accessibles par l'avant. Il doit être possible de procéder à des mesures des fumées. Si les cotes de distance minimale et l'accessibilité ne sont pas respectées, Wolf se réserve le droit d'exiger l'accessibilité en cas d'intervention du service clientèle.



Il n'est pas nécessaire d'écarter l'appareil de matériaux de construction ou éléments inflammables car les températures ne dépassent pas 85°C à la puissance thermique nominale de l'appareil. Il ne faut cependant pas utiliser des matériaux explosifs ou facilement inflammables dans le local d'installation, car il y a alors un danger d'incendie ou d'explosion !



L'air de combustion amené à l'appareil doit être exempt de produits chimiques, tels que fluor, chlore ou soufre. De telles substances sont contenues dans les aérosols, les peintures, les colles, les solvants et les détergents. Ceux-ci peuvent dans certaines circonstances provoquer la corrosion de la chaudière ainsi que du système d'évacuation des fumées.

Attention

Lors du montage, il faut veiller à ce qu'aucun corps étranger (par ex. poussière de perçage) ne s'infilte l'appareil à gaz, car cela pourrait provoquer un dysfonctionnement de l'appareil. Utilisez les couvercles en polystyrène expansé fournis !

Insonorisation : Dans des conditions critiques d'installation (p.ex. montage sur une cloison sèche), il peut s'avérer nécessaire de prendre des mesures supplémentaires d'insonorisation du corps de l'appareil. Dans un tel cas, utilisez des chevilles insonorisantes ainsi que des amortisseurs en caoutchouc ou des bandes isolantes.

La position de montage de l'appareil doit être déterminée préalablement. À cet effet, il faut tenir compte du raccord d'évacuation des fumées, des écartements latéraux par rapport aux murs et au plafond ainsi que de la présence éventuelle des raccords de gaz, des circuits de chauffage et d'eau chaude et de l'électricité.

Ouvrez le couvercle de l'habillage

Nous recommandons d'enlever le couvercle de l'habillage lors du montage.

Rabattez le couvercle du régulateur vers le bas.
Déverrouillez le couvercle de l'habillage au moyen des targettes. Détachez le couvercle d'habillage en dessous et décrochez-le au dessus.

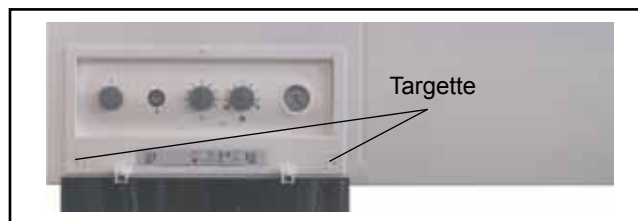


Illustration : ouvrir les targettes

Fixation de l'appareil avec les équerres de suspension



Lors du montage de l'appareil, il faut tenir compte d'une capacité suffisante de charge des éléments de fixation. Observez à cet effet l'état du mur, sans quoi des fuites de gaz ou d'eau pourraient se produire, d'où danger d'explosion et d'inondation.

Il faut d'abord déterminer la position de montage de l'appareil à gaz.

À cet effet, il faut tenir compte du raccord d'évacuation des fumées, des écartements latéraux par rapport aux murs et au plafond ainsi que de la présence éventuelle des raccords de gaz, des circuits de chauffage et d'eau chaude et de l'électricité.

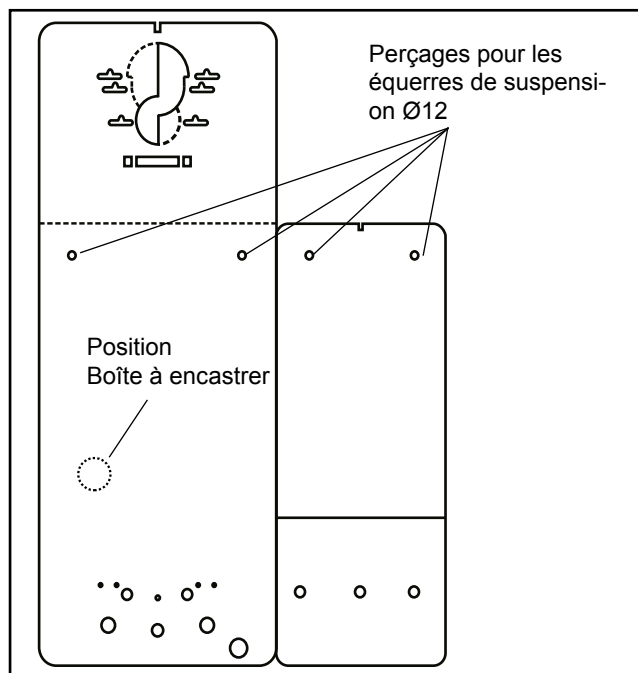


Illustration : gabarit de montage

Un gabarit de montage est livré avec l'appareil afin de marquer les perçages de fixation et les orifices de raccordement. Placez le gabarit verticalement et marquez la position des trous de fixation. Les écarts minimaux par rapport aux murs et au plafond doivent être respectés afin de faciliter l'entretien.

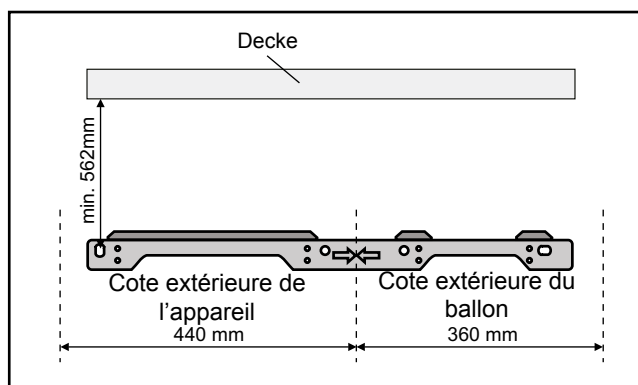


Illustration : perçages pour les équerres de suspension

- Marquez les perçages Ø12 pour les équerres de suspension en tenant compte des écartements minimums du mur.
- Introduisez les chevilles et fixez l'équerre de suspension au moyen des vis fournies.
- Suspendez l'appareil à gaz aux équerres de suspension au moyen de la traverse de suspension.

Séparation

Pour faciliter le transport ou le montage de la chaudière gaz murale à condensation, le module de chauffage peut être séparé du ballon.

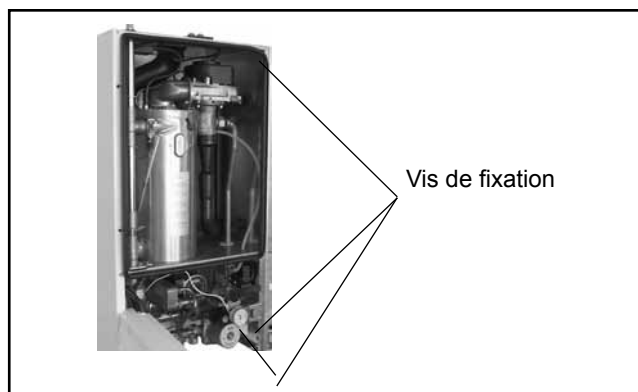


Illustration : vis de fixation permettant la séparation de l'appareil

Conduite d'arrivée encastrée

Si les conduites de chauffage, de gaz et d'évacuation de la soupape de sécurité sont encastrées, la position des orifices de raccordement peut être déterminée à l'aide du gabarit de montage pour pose encastrée.

Si les conduites de chauffage, de gaz et d'évacuation de la soupape de sécurité sont encastrées, la position des orifices de raccordement peut être déterminée à l'aide de la console de gros-oeuvre pour pose encastrée (accessoire).

Soudez les coudes de la console gros oeuvre pour pose encastrée aux conduites. (Les coudes peuvent chacun pivoter de 360° ce qui facilite le montage des conduites, quelle que soit la direction d'où elles viennent.)

Montez les accessoires de raccordement pour les circuits de chauffage et le gaz. Montez les accessoires de raccordement pour l'eau potable.

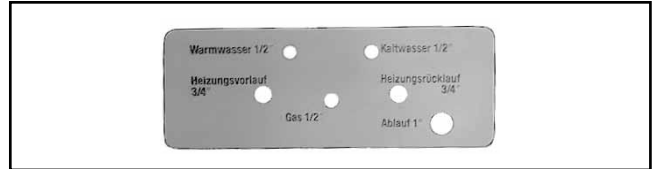


Illustration : gabarit de montage pose encastrée



Illustration : console gros oeuvre pour pose encastrée (accessoire)



Illustration : kit de raccordement pour eau potable avec réducteur de pression, pose encastrée

Conduite d'arrivée apparente

Si les conduites de chauffage, de gaz et d'évacuation de la soupape de sécurité sont apparentes, la position des orifices de raccordement peut être déterminée à l'aide de la console de raccordement pour pose apparente (accessoire).

Montez les accessoires de raccordement et raccordez les conduites en pose apparente. Montez les accessoires de raccordement pour l'eau potable.

Préparation du raccordement électrique en cas de pose encastrée des câbles (p.ex. sonde extérieure, conduite bus)

- Placez le boîtier à encastrer à l'endroit marqué du gabarit.
- Avant le montage de l'appareil, raccordez un câble de 70 cm de long dans le boîtier, ou laissez-le dépasser du mur de 70 cm en cas de conduite avec gaine.

Le raccordement au réseau s'effectue au moyen de la fiche à contact de protection de l'appareil. (voir chap. Raccordement électrique)



Illustration : console de raccordement pour pose apparente (accessoire) pour : raccordement chauffage et gaz



Illustration : accessoires de raccordement à l'eau potable avec réducteur de pression, pose encastrée

Circuit de chauffage

Il est recommandé d'installer un robinet d'entretien au départ et au retour du circuit de chauffage, coudé pour pose encastrée ou en ligne pour pose apparente.



Illustration : robinet d'entretien coudé (accessoires)

Illustration : robinet d'entretien coudé avec raccord pour soupape de sécurité (accessoire)

Conseils :

Le point le plus bas de l'installation doit être muni d'une vanne de remplissage et de vidange.

La vitesse de la pompe circuit de chauffage peut être modifiée et celle-ci peut donc être adaptée pour différentes installations. Si, toutefois, des bruits d'écoulement se font entendre, il faut ajouter une soupape de décharge externe.

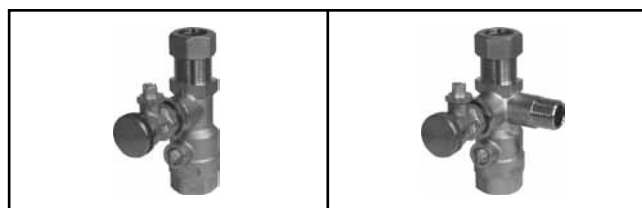


Illustration : robinet d'entretien en ligne (accessoire)

Illustration : robinet d'entretien en ligne avec raccord pour soupape de sécurité (accessoire)

Soupape de sécurité du circuit de chauffage

Installez une soupape de sécurité avec l'indication « H », max. 3 bar !



Illustration : soupape de sécurité du circuit de chauffage (accessoire)

Raccord d'eau chaude et d'eau froide

Il est conseillé d'installer un robinet d'entretien sur la conduite d'arrivée d'eau froide. Si la pression de la conduite d'arrivée d'eau froide dépasse la pression de service maximale de 10 bar, il faut placer un réducteur de pression agréé et contrôlé. Au cas où des robinets mélangeurs (mitigeurs) sont utilisés, il faut prévoir un réduction de pression centralisée.

Lors du raccordement à l'eau chaude et l'eau froide, les prescriptions de la compagnie locale des eaux doivent être respectées.

Si l'installation ne correspond pas à l'illustration présentée, la garantie devient caduque.

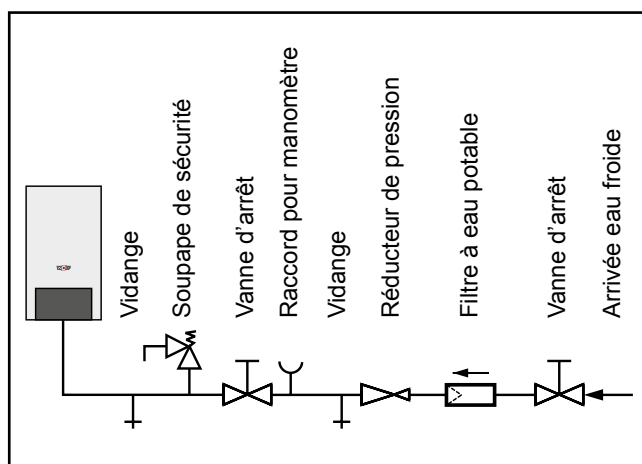


Illustration : raccord d'eau froide

Remarque :

Lors du choix du matériau servant au montage de l'installation, il faut veiller aux règles de la technique, ainsi qu'à d'éventuels processus électrochimiques (installation mixte).

Raccordement eau de condensation

Rabattez d'abord le couvercle du régulateur vers le bas. Déverrouillez les vis droite et gauche conformément à l'illustration, décrochez le couvercle d'habillage au dessus et retirez-le. Enfoncez la patte vers l'intérieur puis retirez le boîtier.

Le siphon livré doit être raccordé à l'embout de raccord du bac d'eau de condensation.

S'il n'est pas nécessaire de procéder à une neutralisation, l'eau de condensation peut être envoyée dans le siphon sous la soupape de sécurité. Si l'eau de condensation est menée directement à l'évacuation des eaux usées, il faut prévoir un dispositif de vidange de sorte qu'il ne puisse pas y avoir de retour de l'égouttage sur la chaudière gaz murale à condensation.

En cas de raccordement d'un neutralisateur (accessoire), tenez compte des instructions jointes.

Si une installation de neutralisation est utilisée, il faut respecter les prescriptions locales applicables pour l'évacuation des déchets de ce groupe.



Le fonctionnement de l'appareil avec un siphon vide entraîne un risque d'intoxication dû à un échappement des fumées. Pour cette raison, remplissez-le d'eau avant la mise en service. Dévissez le siphon, retirez-le et remplissez-le jusqu'à ce que de l'eau s'échappe de l'écoulement latéral. Revissez le siphon et contrôlez l'assise correcte du joint.

Remarque relative à la formation de tartre :

La formation de tartre peut avant tout être influencée par la nature de la mise en service. Si l'installation est démarrée à puissance minimum ou lentement par paliers, il se peut que le calcaire ne se répartisse pas uniquement sur les endroits les plus chauds, mais sur toute l'installation, et, le cas échéant, se précipite même sous forme de boue. Dans le cas des installations à plusieurs chaudières, il est recommandé de mettre en service toutes les chaudières simultanément pour éviter que toute la quantité de calcaire ne se dépose sur la surface thermoconductrice d'une seule chaudière. Démarrez avec le programme de séchage de chape si ce dernier est disponible.

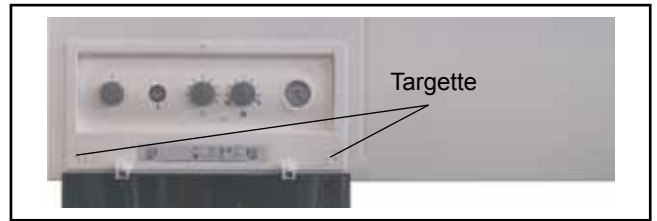


Illustration : ouvrir les targettes

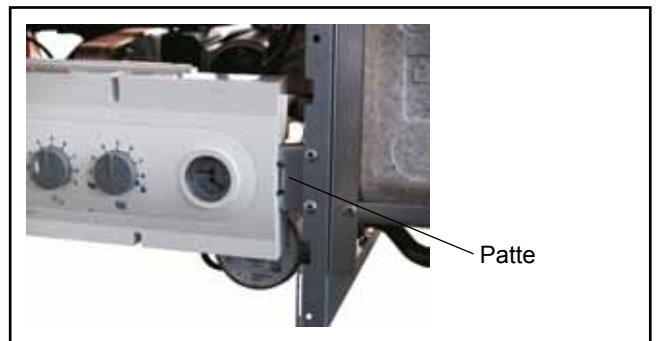


Illustration : enfoncer la patte

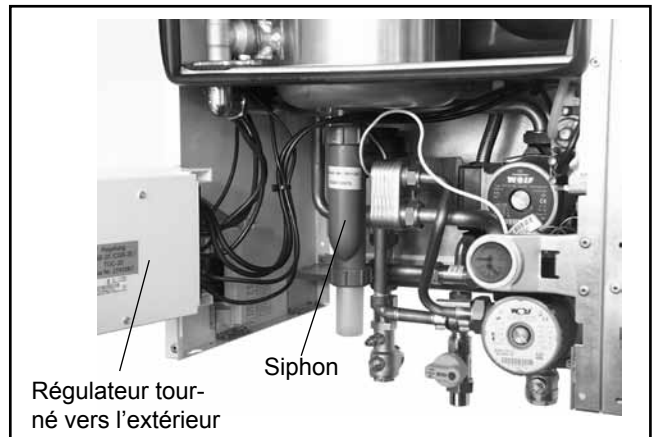


Illustration : siphon



Avant la mise en service, il faut soumettre tous les tuyaux hydrauliques à un contrôle d'étanchéité :
pression de test côté eau potable max. 10 bar
pression de test côté eau de chauffage max. 4,5 bar

Raccordement au gaz

La pose de la conduite de gaz ainsi que le raccordement côté gaz ne peuvent être exécutés que par un installateur de gaz agréé. Lors de l'essai de pression de la conduite de gaz, le robinet à bille pour gaz de la chaudière gaz murale doit être fermé. Nettoyez de tout résidu le circuit de chauffage et la conduite de gaz avant le raccordement à la chaudière gaz murale, en particulier dans le cas d'anciennes installations.

Avant la mise en service, il faut contrôler l'étanchéité de tous les raccords de gaz. En cas d'installation non conforme ou d'utilisation de composants ou modules inadéquats, une fuite de gaz peut se produire, d'où danger d'intoxication et d'explosion.



Illustration : robinet à bille en ligne pour gaz (accessoire)



Un robinet à bille pour gaz avec protection anti-incendie doit être prévu sur la conduite d'arrivée du gaz avant la chaudière gaz murale Wolf. Sans quoi il y a risque d'explosion lors d'un incendie. Il faut installer la conduite d'arrivée du gaz conformément aux prescriptions applicables localement.



Illustration : robinet à bille coudé pour gaz (accessoire)



Les accessoires du brûleur à gaz doivent être soumis à une pression de 150 mbar maximum. Avec des pressions plus élevées, les accessoires du brûleur à gaz risquent d'être endommagés, créant ainsi un risque d'explosion, d'asphyxie et d'intoxication.

Lors de l'essai de pression de la conduite de gaz, le robinet à bille pour gaz de la chaudière gaz murale à condensation doit être fermé.



Le robinet à bille pour gaz doit être monté de manière à ce qu'il soit accessible.

Attention Pour l'installation des conduites d'air / des fumées concentriques et des conduites des fumées, seules des pièces Wolf d'origine peuvent être employées.

Avant d'installer la conduite des fumées ou de procéder au raccordement de la conduite d'air, veuillez observer les conseils de planification des conduites d'air et des fumées.

Comme les prescriptions peuvent varier d'une région à l'autre, nous recommandons, avant d'installer l'appareil, de prendre contact avec les autorités compétentes et le ramoneur compétent.

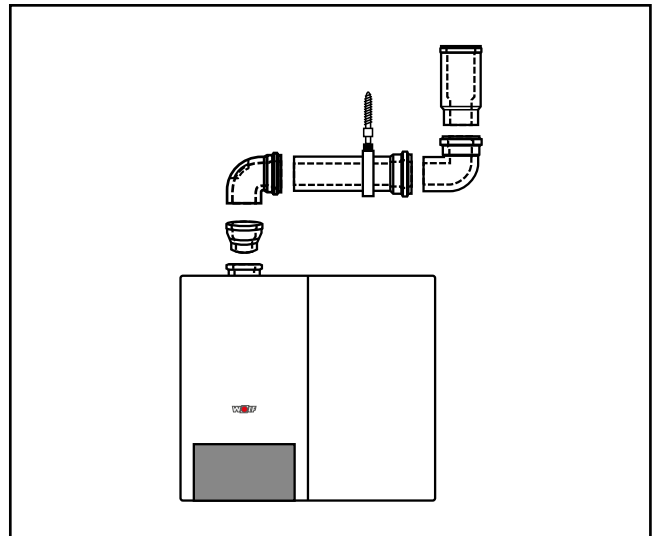


Illustration : exemple de conduite d'air / des fumées

Dans des locaux étroits, les valeurs CO₂ ainsi que la température des fumées peuvent être mesurés directement après la chaudière murale sur un adaptateur de raccordement avec pièce de visite (système 80/125) ou sur une pièce d'entretien avec embout (système 60/100).

Attention Pour le ramoneur, les embouts de mesure des fumées doivent rester accessibles aussi après le montage de l'habillage de plafond.



En cas de basses températures extérieures, il se peut que la vapeur d'eau contenue dans les fumées se condense sur la conduite d'air / des fumées, formant ainsi de la glace. Des mesures prises par le client telles que le montage d'un collecteur de neige approprié empêchent le chute de la glace.

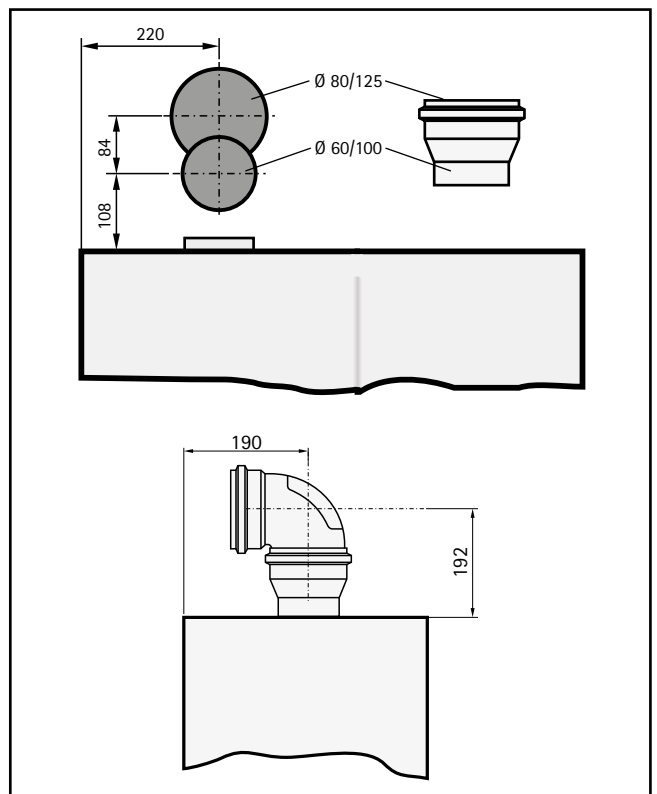


Illustration : adaptateur avec cotation

Remarques générales



L'installation ne peut être effectuée que par un électricien agréé. Il convient de respecter les prescriptions locales de la compagnie distributrice d'électricité.



Même si l'interrupteur de fonctionnement est éteint, les bornes d'alimentation de l'appareil sont toujours sous tension.

Bornier électrique

Les équipements de régulation, de commande et de sécurité sont livrés câblés et contrôlés.

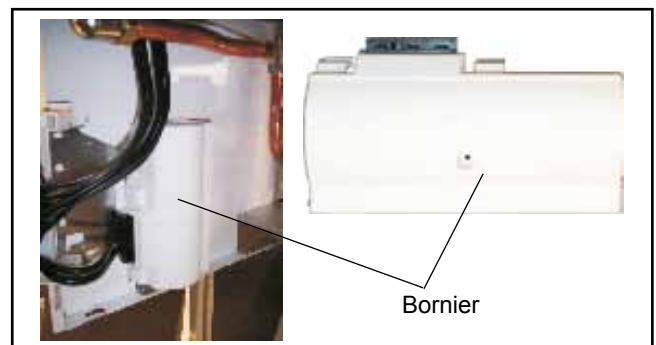
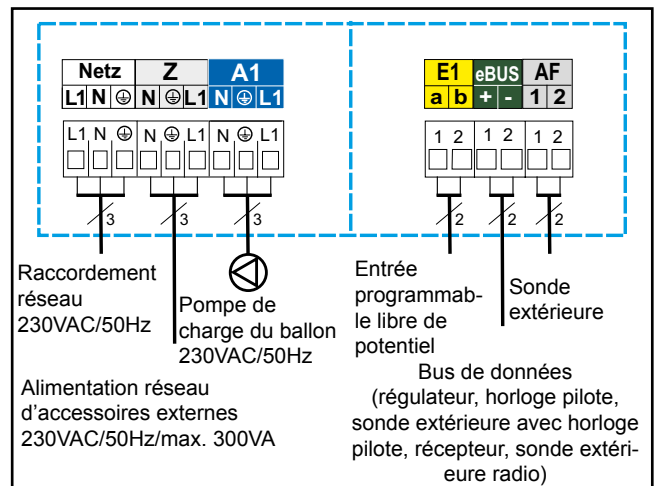
La chaudière murale est équipée en usine d'une fiche à contact de protection.

Raccordement réseau

Le raccordement au réseau est effectué au moyen de la fiche à contact de protection.

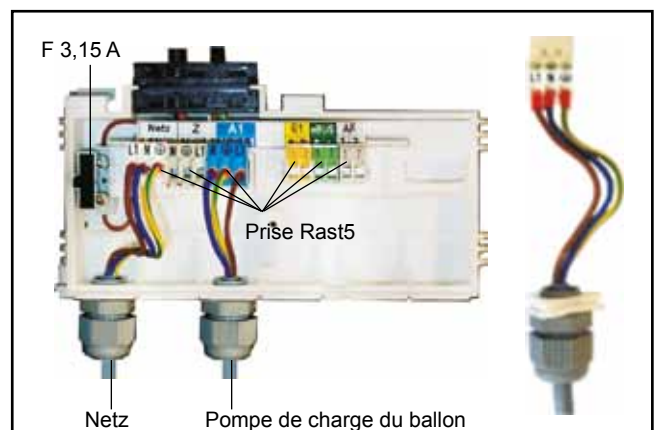
En cas de raccordement au réseau à proximité immédiate d'une baignoire ou d'une douche (zone de protection 1 et 2), la fiche à contact de protection doit être remplacée par un raccordement fixe.

Le raccord de mise à la terre doit impérativement être branché.



Instructions de montage raccordement électrique

- Mettez l'installation hors tension avant de l'ouvrir.
- Rabattez le régulateur sur le côté.
- Ouvrez le bornier électrique.
- Vissez des dispositifs antitraction dans les inserts.
- Dénudez le câble de raccordement sur environ 70 mm.
- Faites passer le câble à travers le dispositif antitraction puis serrez ce dernier.
- Retirez la prise Rast5.
- Raccordez les conducteurs appropriés à la prise Rast5.
- Introduisez à nouveau les inserts dans le bornier électrique.
- Introduisez à nouveau la prise Rast5 en son endroit correct.



Changement de fusible



Avant de changer de fusible, la chaudière murale à condensation doit être isolée du réseau. Le fait d'actionner l'interrupteur de Marche / Arrêt n'isole pas l'appareil du réseau !
Danger dû à la tension électrique des composants électriques. Ne saisissez jamais les composants ou raccords électriques si la chaudière murale à condensation n'est pas isolée du réseau. Il y a danger de mort!

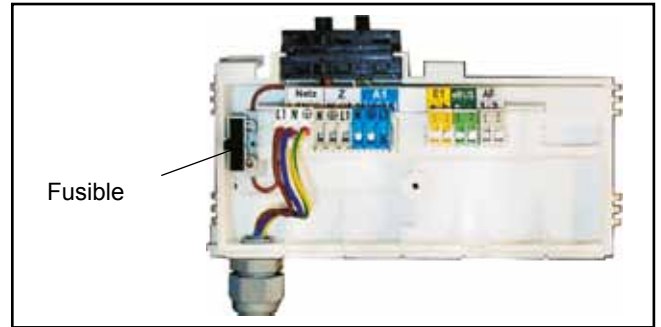


Illustration : régulateur rabattu vers l'avant, couvercle de bornier ouvert

Raccordement pompe de circulation / accessoires externes (230 VAC)

Vissez le passe-câble à vis sur le bornier. Faites passer le câble de raccordement à travers le passécâble à vis et fixez-le. Raccordez la pompe de circulation 230 VAC de la gamme d'accessoires Wolf, aux bornes L1 et N

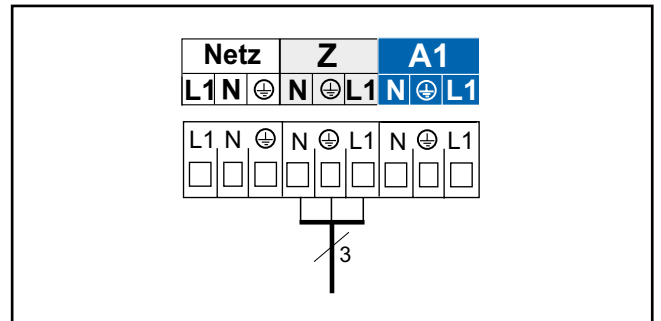


Illustration : raccordement pompe de circulation / accessoires externes

Raccordement sortie A1

La sortie 1 a été affectée en usine à la pompe de charge du ballon.

Attention La sortie 1 a été programmée en usine sur « pompe de charge du ballon » et ne peut pas être modifiée !

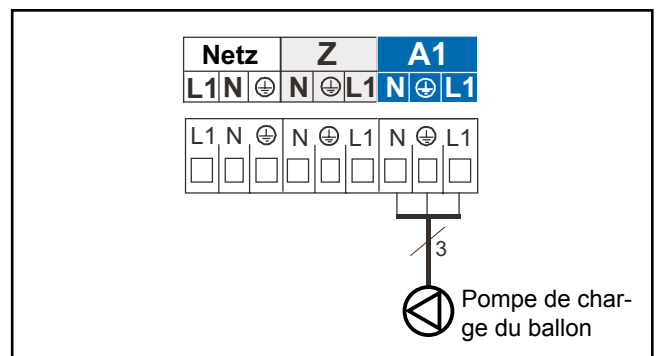


Illustration : raccordement sortie A1

Raccordement entrée E1 (24V)

Branchez le câble de raccordement de l'entrée 1 aux bornes E1 conformément au schéma de connexion, enlevez au préalable le pontage entre a et b aux bornes correspondantes.

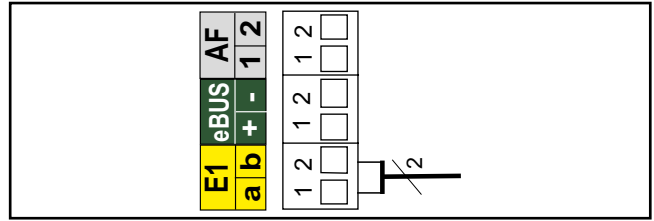


Illustration : raccordement d'un thermostat d'ambiance

Les fonctions de l'entrée E1 peuvent être décodées et réglées grâce à un accessoire de régulation Wolf compatible avec eBus. L'entrée E1 peut être affectée des fonctions suivantes :

Code	Signification
0	Sans fonction L'entrée E1 n'est pas prise en compte par le régulateur.
1	Thermostat d'ambiance Si l'entrée E1 est ouverte, le mode Chauffage est bloqué (mode été), ceci indépendamment d'un accessoire numérique de régulation Wolf.
2	Thermostat de maximum ou pressostat pour l'installation Possibilité de raccordement d'un thermostat de maximum ou d'un pressostat pour l'installation. L'entrée E1 doit être fermée pour la validation du brûleur. Si le contact est ouvert, le brûleur reste bloqué pour l'eau chaude et le chauffage, et également pour le mode Ramonage et la protection antigel.
3	Pas attribué, réglage non admissible
4	Contrôleur de débit Possibilité de raccordement d'un contrôleur de débit d'eau supplémentaire. L'entrée E1 doit être fermée endéans les 12 secondes qui suivent la commande de la pompe. Si tel n'est pas le cas, le brûleur s'éteint et le problème 41 est affiché.
5	Pas attribué, réglage non admissible
8	Blocage du brûleur (BOB) Fonctionnement sans brûleur Contact fermé, brûleur bloqué La pompe de circulation et la pompe de charge du ballon fonctionnent en mode normal En mode ramoneur et en mode protection antigel de la chaudière, le brûleur est validé Un contact ouvert libère de nouveau le brûleur

Raccordement d'accessoires numériques de régulation Wolf (KM, SM1, SM2, MM et BM)

Seuls des régulateurs de la gamme d'accessoires Wolf peuvent être branchés. Un schéma de raccordement est joint à chaque accessoire.

La connexion entre l'accessoire de régulation et l'appareil à gaz devra être effectuée au moyen d'un câble à deux conducteurs (section > 0,5 mm²).

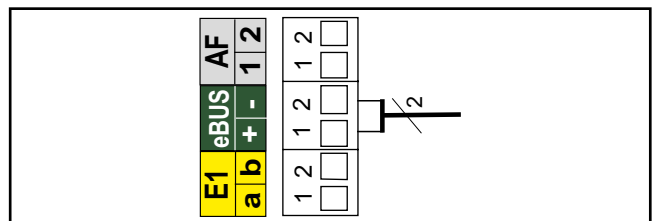


Illustration : raccordement d'un accessoire numérique de régulation Wolf (interface eBus)

Raccord pour sonde extérieure

La sonde extérieure peut être raccordée soit sur le bornier de la chaudière murale à gaz (bornes AF), soit sur le bornier du BM.

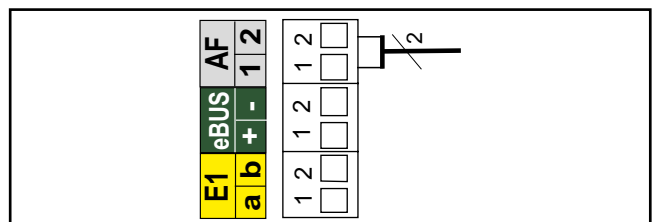


Illustration : raccord pour sonde extérieure

Pour garantir un fonctionnement sans problème de la chaudière gaz murale à condensation, il est nécessaire de procéder à un remplissage correct et à une purge totale de l'air.

Attention Le circuit de chauffage doit être rincé avant d'être raccordé à la chaudière gaz murale à condensation afin d'éliminer des conduites des résidus tels que gouttes de soudure, chanvre, pâte d'étanchéité, etc.

- Remplissez lentement l'ensemble du système de chauffage et l'appareil, à froid et jusqu'à 2 bar environ, au moyen du robinet de remplissage et vidange sur le retour.

Attention Des inhibiteurs ne sont pas autorisés.

- Contrôlez l'étanchéité à l'eau de l'installation complète.
- Remplissez d'eau le siphon d'eau de condensation.
- Le robinet de gaz doit être fermé !
- Handentlüftungsventil öffnen und am Vorlauf öffnen.
- Ouvrez la soupape de purge manuelle en haut et sur le départ.
- Dévissez d'un tour le capuchon du purgeur automatique de la pompe circuit de chauffage, n'enlevez pas le capuchon.
- Ouvrez toutes les vannes des radiateurs. Ouvrez les vannes de départ et de retour de la chaudière gaz murale à condensation.
- Remplissez l'installation de chauffage jusqu'à 2 bar. En service, l'aiguille du manomètre doit se trouver entre 2 et 2,5 bar.
- Pour le remplissage du ballon à stratification et des conduites de l'appareil, ouvrez le robinet d'arrêt d'eau froide et un point de soutirage (robinet d'eau). Dès de l'eau s'écoule du point de soutirage, fermez ce dernier et purgez la pompe de charge du ballon.

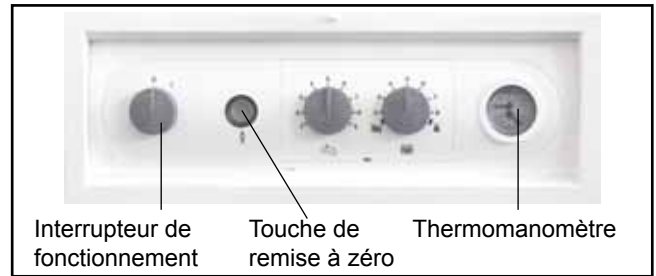
Attention Mettez l'appareil en marche seulement lorsque la pompe de charge est entièrement purgée.

- Allumez la chaudière gaz murale à condensation, réglez le sélecteur de température d'eau de chauffage à la position « 2 » (pompe fonctionne, anneau lumineux de l'indicateur d'état vert continu).
- Purgez la pompe en dévissant brièvement la vis de purge d'air et en la revissant.
- Purgez le circuit de chauffage en allumant puis éteignant quelques fois la chaudière gaz murale à condensation.
- En cas de forte baisse de la pression du circuit, complétez avec de l'eau.

Attention Fermez la soupape de purge manuelle.

- Ouvrez le robinet à bille pour gaz.
- Appuyez sur la touche de remise à zéro

Remarque : Pendant le fonctionnement en continu, le circuit de chauffage se purge automatiquement via la pompe circuit de chauffage.



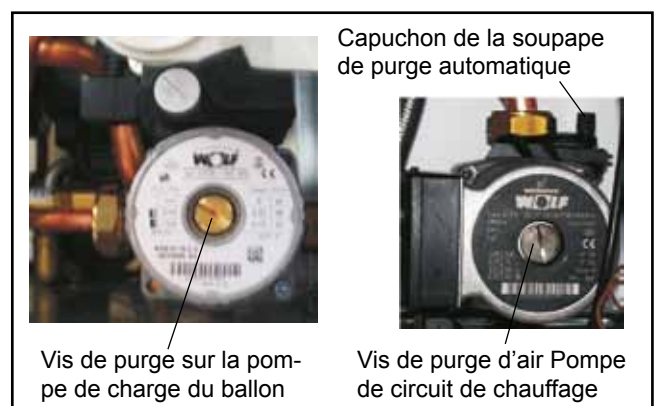
Interrupteur de fonctionnement Touche de remise à zéro Thermomanomètre

Illustration : vue globale de la régulation



Ouvrez légèrement la soupape de purge manuelle

Illustration : soupape de purge manuelle

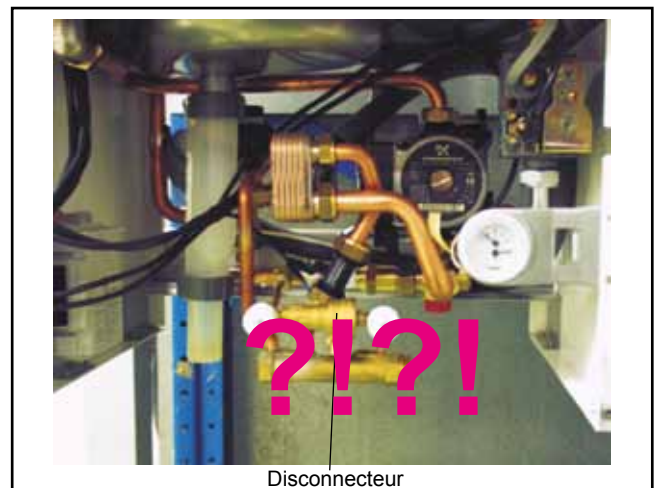


Vis de purge sur la pompe de charge du ballon

Capuchon de la soupape de purge automatique

Vis de purge d'air Pompe de circuit de chauffage

Illustration : purgeur sur la pompe circuit de chauffage et sur la pompe de charge du ballon



Disconnecteur

Illustration : Disconnecteur



La première mise en service et utilisation de l'appareil doivent être effectuées par un chauffagiste qualifié. Il en va de même pour la mise au courant de l'utilisateur.

- Avant la mise en service, il convient de s'assurer que l'appareil correspond au type de gaz disponible localement. L'indice de Wobbe autorisé en fonction du type de gaz est à reprendre au tableau ci-contre.

- Contrôlez l'étanchéité de l'appareil et de l'installation. Il faut exclure toute fuite d'eau.

- Contrôlez la position et l'assise solide des éléments encastrés.

- Contrôlez l'étanchéité de tous les raccords, ainsi que les jonctions entre les composants.
Il y a un risque de dégâts d'eau au cas où l'étanchéité ne serait pas garantie !

- Contrôlez le montage correct des accessoires pour les fumées.

- Ouvrez les vannes d'arrêt sur le départ et le retour.

- Ouvrez le robinet d'arrêt du gaz.

- Enclencher l'interrupteur de fonctionnement du régulateur.

- Contrôlez l'allumage et la régularité des flammes sur le brûleur principal.

- Si la pression de l'eau de chauffage dans l'installation descend en dessous de 1,5 bar, remplissez d'eau jusqu'à une pression entre 2,0 et max. 2,5 bar.

Gaz naturel Ei :

WS= 11,4 - 12,5 kWh/m³ = 40,9 - 44,8 MJ/m³

Gaz naturel Es :

WS= 12,5 - 15,2 kWh/m³ = 44,8 - 54,8 MJ/m³

Gaz liquéfié P :

WS= 20,2 - 21,3 kWh/m³ = 72,9 - 76,8 MJ/m³

Catégorie de gaz naturel pour le Luxembourg

WS= 11,4 - 15,2 kWh/m³ = 40,9 - 54,8 MJ/m³

Tableau : indice de Wobbe en fonction du type de gaz

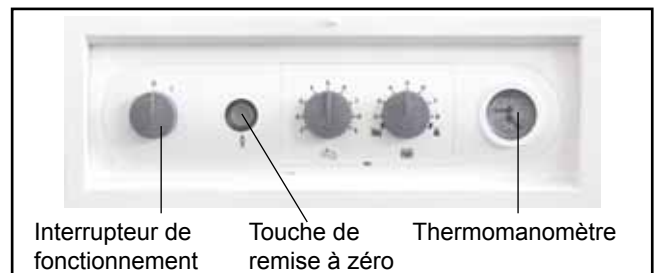


Illustration : vue globale de la régulation

- Si l'appareil fonctionne correctement, l'anneau lumineux de l'indicateur d'état affiche une couleur verte.

- Contrôlez l'évacuation du condensat.

- Familiarisez le client à la manipulation de l'appareil, en faisant référence aux instructions de service et d'utilisation.

- Complétez le rapport de mise en service et remettez les notices d'instructions au client.

Économie d'énergie

- Attirez l'attention des clients sur les possibilités d'économie d'énergie.

- Renvoyez les clients au chapitre « Conseil pour un fonctionnement économisant l'énergie » des instructions d'utilisation.

Réglage de l'adresse du bus (uniquement pour MM avec interface SCOM)

En cas de fonctionnement avec plusieurs appareils de chauffage (nombre d'appareils > 1) combinés à un module en cascade, l'adresse de bus de chaque appareil de chauffage doit être réglée conformément au tableau.

Réglage de l'adresse du bus :

Maintenez le bouton de remise à zéro enfoncé, après 5 secondes le code clignotant correspondant apparaît (voir tableau). L'adresse correspondante peut être sélectionnée à l'aide du bouton rotatif de sélection de température d'eau chaude. Relâchez le bouton de remise à zéro.

Adresse du bus	Position bouton rotatif Eau chaude	Affichage anneau lumineux
1	1	Rouge clignotant
2	2	Jaune clignotant
3	3	Jaune/rouge clignotant
4	4	Jaune/vert clignotant
5	5	Vert/rouge clignotant
0	6	Vert clignotant (réglage d'usine)

Contrôle de la pression de raccordement au gaz (pression d'écoulement du gaz)



Les travaux aux composants transportant du gaz ne peuvent être effectués que par un professionnel agréé. En cas de travaux non conformes, du gaz peut s'échapper, d'où danger d'explosion, d'asphyxie et d'intoxication.

- L'appareil doit être hors service. Ouvrez le robinet d'arrêt du gaz.
- Rabattez le couvercle du régulateur vers le bas. Déverrouillez le couvercle du régulateur aux targettes gauche et droite. Détachez le couvercle d'habillage en dessous et décrochez-le au dessus.
- Pour faire pivoter le régulateur vers l'extérieur, enfoncez la patte droite à côté du thermomanomètre à l'aide d'un tournevis.
- Faites pivoter le régulateur vers l'extérieur.
- Dévisser le bouchon fileté sur l'embout de mesure ! et purger la conduite d'arrivée du gaz.
- Raccordez un manomètre de pression différentielle (précision de mesure d'au moins 0,1 mbar) à l'embout de mesure « 1 » sur le « + ». Le « - » reste à l'atmosphère.
- Enclenchez l'interrupteur de fonctionnement.
- Après le démarrage de l'appareil, relevez la pression de raccordement sur le manomètre de pression différentielle.

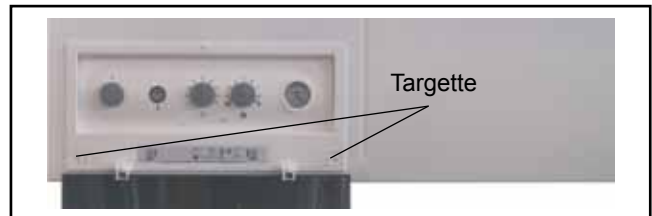


Illustration : ouvrir les targettes

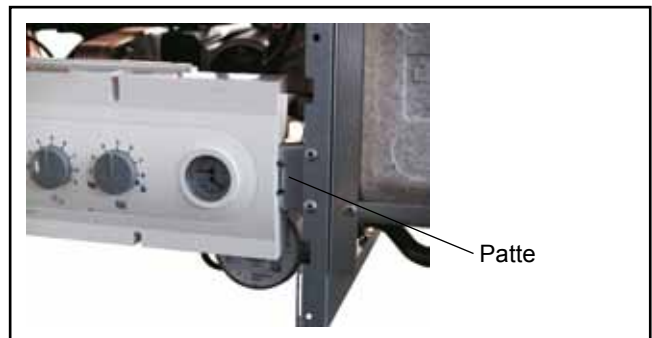


Illustration : enfoncer la patte

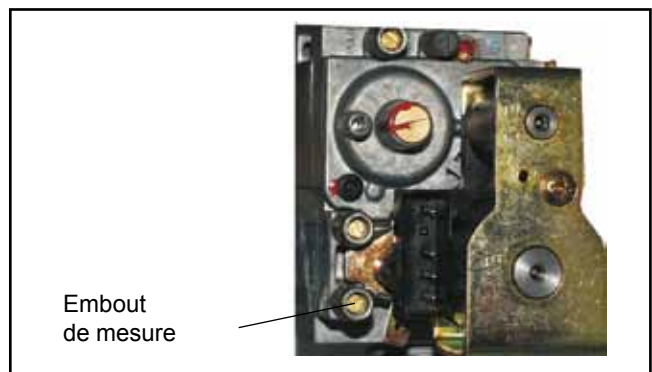


Illustration : vérification de la pression de raccordement du gaz

Contrôle de la pression de raccordement au gaz

Attention **Gaz naturel :**
Si la pression de raccordement (pression d'écoulement) se situe dehors de la zone entre 18 et 25 mbar, on ne peut effectuer aucun réglage et l'appareil ne peut pas être mis en service - Avertissez la compagnie distributrice de gaz!

Attention **Gaz liquéfié :**
Si la pression de raccordement (pression d'écoulement) se situe dehors de la plage de 25 et 45 mbar pour une pression nominale de raccordement de 37 mbar, on ne peut effectuer aucun réglage et l'appareil ne peut pas être mis en service.



Illustration : vérification de la pression de raccordement du gaz

- Éteignez l'interrupteur de fonctionnement. Fermez le robinet d'arrêt du gaz.
- Enlevez le manomètre différentiel et refermez hermétiquement **l'embout de mesure avec le bouchon fileté « »**.
- Ouvrez le robinet d'arrêt du gaz.
- Vérifiez l'étanchéité au gaz de l'embout de mesure.
- L'étiquette jointe doit être remplie et collée sur la paroi intérieure de l'habillage.
- Refermez à nouveau l'appareil

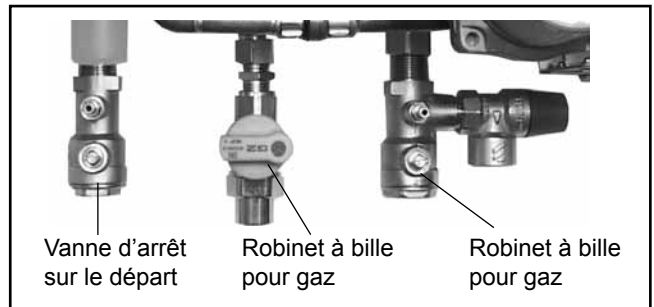


Illustration : accessoires d'arrêt (accessoires)

Attention Les modifications ne peuvent être effectuées que par un professionnel agréé ou par le service après-vente Wolf.



l'installation de chauffage, annulez l'abaissement nocturne sur la température extérieure (sous les -12°C). En cas de non-respect, de la glace peut se former en quantité sur l'embouchure des fumées, pouvant ainsi blesser des personnes ou endommager des objets.

Attention Une utilisation non conforme peut entraîner des perturbations de fonctionnement. Lors du réglage du paramètre GB 05 (protection antigel température extérieure), tenir compte du fait qu'avec des températures inférieures à 0°C, une protection antigel n'est plus garantie. Ceci peut endommager l'installation de chauffage.

Pour les performances de la chaudière murale, voir la plaque signalétique de l'appareil.

Une modification ou l'affichage des paramètres du régulateur est possible via un accessoire de régulation compatible avec eBus. La procédure à suivre est décrite dans les instructions d'utilisation de chaque pièce d'accessoire.

Réglages de la colonne 1 applicables pour les accessoires de régulation ART et AWT.

Réglages de la colonne 2 applicables pour le système de régulation Wolf avec module de commande BM

1	2	Paramètre	Unité	Réglage d'usine	min	max
GB01	HG01	Hystérésis température de départ	K	8	5	30
	HG02	Régime inférieur de ventilation Régime minimal de ventilation en 5	%	CGW-20: 27 CGW-24: 30	27	100
	HG03	Régime supérieur de ventilation pour l'eau chaude Régime maximal de ventilation pour l'eau chaude en %	%	CGW-20: 100 CGW-24: 98	27	100
GB04	HG04	Régime supérieur ventilation chauffage Régime maximal de ventilateur en % pour le chauffage	%	CGW-20: 82 CGW-24: 82	27	100
GB05	A09	Protection antigel température extérieure Avec sonde extérieure raccordée et sous-dépassement, allumage de pompe	°C	2	-10	10
GB06	HG06	Mode de fonct. de la pompe circuit de chauffage 0 → pompe en mode Hiver 1 → pompe allumée avec mode Brûleur		0	0	1
GB07	HG07	Poursuite de fonct. de la pompe circuit de chauffage Durée de la poursuite du fonct. de la pompe circuit de chauff. en mode Chauffage, en min.	min	1	0	30
GB08	HG08 ou HG22	Température de consigne maximale du départ Valable pour mode Chauffage	°C	80	40	90
GB09	HG09	Blocage de cycle Valable pour mode Chauffage	min	7	1	30
	HG10	Adresse eBus Adresse de bus du générateur de chaleur		0	0	5
	HG11	Démarrage rapide du système d'eau chaude Température de l'échangeur thermique à plaques en mode été (valable uniquement pour les appareils mixtes)	°C	10	10	60
	HG12	Type de gaz non supporté		0	0	1
GB13	HG13	Entrée E1 (24V) L'entrée E1 peut être affectée de différentes fonctions. Voir chapitre « Raccordement sortie A1 »		1 Thermostat d'ambiance	0	5
GB14	HG14	Sortie A1 Sortie A1 (230VAC) La sortie A1 peut être affectée de différentes fonctions. Voir chapitre « Raccordement sortie A1 »		6 Pompe de charge du ballon	0	9
GB15	HG15	Hystérésis de ballon Différence de commutation pour une recharge du ballon		5	1	30
GB16	HG16	Débit minimal de la pompe de circulation du chauffage	%	CGW-20: 48 CGW-24: 48	20	100
GB17	HG17	Débit maximal de la pompe de circulation du chauffage ce paramètre doit être réglé au moins 5 % au-dessus de «Débit minimal de la pompe de circulation du chauffage».	%	CGW-20: 77 CGW-24: 82	20	100
	HG21	Température min. de chaudière TK-min	°C	20	20	90

Réglage de puissance

Le réglage de la puissance peut s'effectuer via un accessoire de régulation Wolf compatible avec eBus.

La puissance de chauffe est déterminée par la vitesse de rotation de ventilateur de gaz. En réduisant la vitesse de rotation du ventilateur de gaz selon le tableau, la puissance maximale de chauffe à 80/60°C est adaptée au gaz naturel et au gaz liquéfié.

CG...-20/120

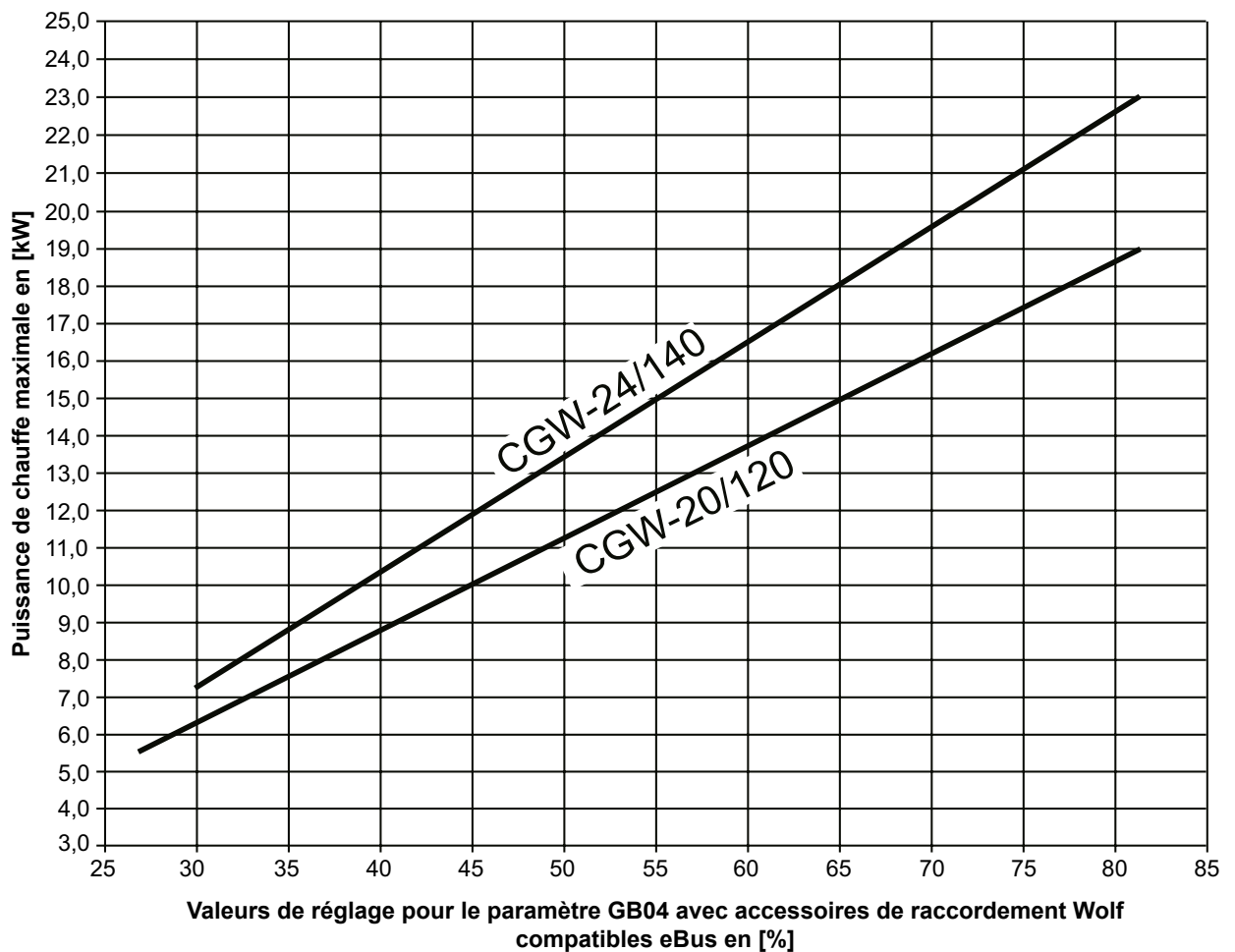
Puiss. de chauffe (kW)	5,6	6	7	8	9	10	11	12	13	14	15	16	17	18	19
Valeur d'affichage (%)	27	29	33	37	41	45	49	54	57	62	66	70	74	78	82

CGW-24/140

Puiss. de chauffe (kW)	7,1	8	9	10	11	12	13	14	15	16	17	18	19	20	21	22	23
Valeur d'affichage (%)	30	32	35	38	42	45	47	52	55	57	61	64	67	70	73	77	82

Tableau : Réglage de puissance

Limitation de la puissance de chauffe maximale reportée sur une température de départ / de retour de 80/60°C



La chaudière gaz murale à condensation est équipée soit d'une pompe à 3 niveaux, soit d'une pompe modulante. Si la chaudière est équipée d'une pompe modulante, voir chapitre « Pompe modulante ».

Pour la livraison, la pompe à 3 niveaux est réglée au niveau 2 (niveau médian).

Le niveau de la pompe peut être sélectionné manuellement.

- Vérifiez à l'aide du diagramme « Pression résiduelle de refoulement de la chaudière murale » au chapitre « Données techniques », si ce réglage correspond à votre installation.

Les réglages suivants sont recommandés :

Appareil	Niveau de pompe
Pompe circuit de chauffage	1, 2, 3
Pompe de charge du ballon	1

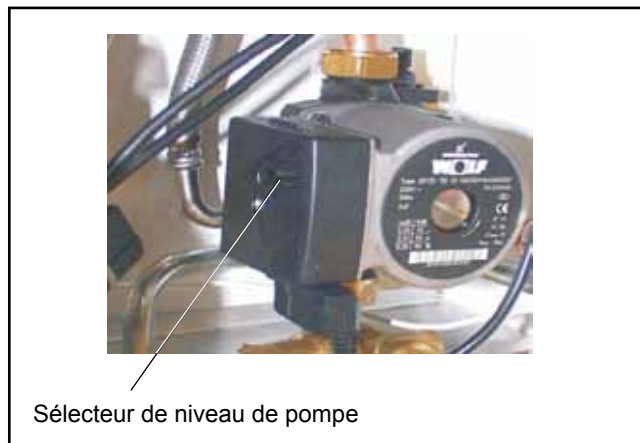
- Éteignez la chaudière murale à l'interrupteur de fonctionnement.
- Enlevez le couvercle de l'habillage.
- Déverrouillez le boîtier du régulateur et faites-le pivoter vers l'extérieur.
- Réglez la pompe en tournant le sélecteur sur le niveau souhaité.

Attention Veillez à ce que le sélecteur soit correctement encliqueté et qu'il ne se trouve pas entre deux niveaux, ce qui empêcherait le fonctionnement.

Attention Si des bruits d'écoulement se font entendre, choisissez pour la pompe le niveau directement inférieur.

Attention Si un radiateur ne fonctionne pas malgré la vanne ouverte, choisissez pour la pompe le niveau directement supérieur.

La pompe de charge du ballon est réglée en usine sur le niveau 1 et peut, si nécessaire, être réglée sur le niveau 2. Le niveau 1 est le mode Économique, le niveau 2 le mode Confort pour un débit d'eau chaude élevé.



Sélecteur de niveau de pompe

Illustration : sélecteur sur la pompe de circuit de chauffage

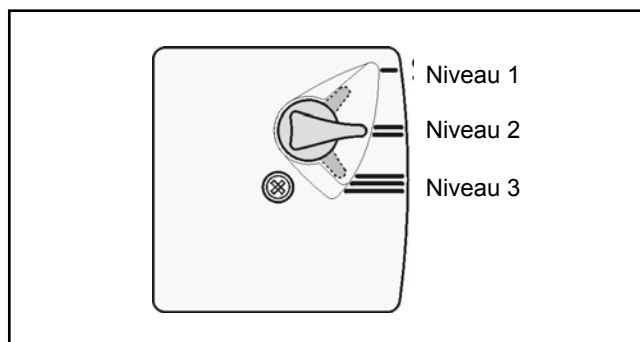
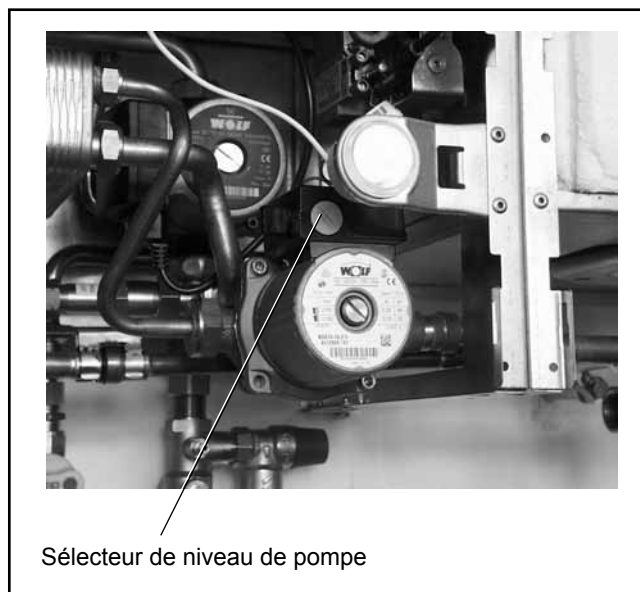


Illustration : sélecteur de niveau sur la pompe de circuit de chauffage



Sélecteur de niveau de pompe

Illustration : sélecteur sur la pompe de charge du ballon

Les paramètres de combustion doivent être mesurés sur un appareil fermé !

Mesure de l'air d'admission

- Enlevez la vis de l'orifice de mesure droite.
- Ouvrez le robinet d'arrêt du gaz.
- Introduisez la sonde de mesure.
- Mettez la chaudière gaz murale à condensation en marche et placez le sélecteur de température d'eau de chauffage sur le symbole ramonage. (L'anneau lumineux de l'indicateur d'état clignote en jaune.)
- Mesurez la température et le CO₂.

En cas de taux de CO₂ supérieur à 0,3 % sur une conduite d'air / des fumées concentrique, il y a une fuite au niveau du tube des fumées ; celle-ci doit être réparée.

- À la fin de la mesure, éteignez l'appareil, enlevez la sonde de mesure et refermez l'orifice de mesure. Veillez à ce que les vis assurent une bonne étanchéité !

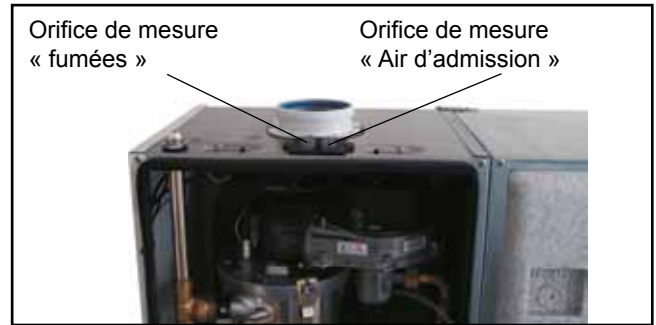


Illustration : orifices de mesure

Mesure des paramètres des fumées

Attention Lorsque l'orifice de mesure est ouvert, des fumées peuvent se propager dans le local d'installation. D'où danger d'asphyxie.

- Enlevez la vis de l'orifice de mesure gauche.
- Ouvrez le robinet d'arrêt du gaz.
- Mettez la chaudière gaz murale à condensation en marche et placez le sélecteur de température sur le symbole ramonage. (L'anneau lumineux de l'indicateur d'état clignote en jaune.)
- Introduisez la sonde de mesure.
- Mesurez les valeurs des fumées.
- À la fin de la mesure, enlevez la sonde de mesure et refermez l'orifice de mesure. Veillez à ce que les vis assurent une bonne étanchéité!

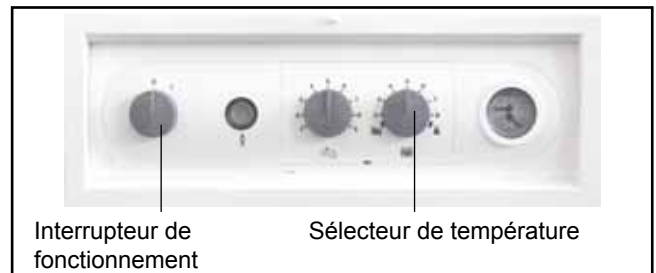



Illustration : vue globale de la régulation

Mesure du CO₂

Attention Les travaux de réglage doivent être effectués dans l'ordre tel que décrit ci-après. La vanne combinée à gaz est déjà réglée en usine sur le type de gaz indiqué sur la plaquette d'identification. Un réglage de la vanne combinée à gaz peut uniquement être effectué lors d'une intervention du service technique.

A) Mesure de CO₂ à forte charge (mode Ramonage)

- Rabattez le couvercle du régulateur vers le bas. Déverrouillez le couvercle du régulateur aux targettes gauche et droite. Détachez le couvercle d'habillage en dessous et décrochez-le au dessus.
- Enlever la vis de l'orifice de mesure gauche « fumées ».
- Introduisez la sonde de l'appareil de mesure du CO₂ dans l'orifice de mesure « fumées ».
- Placez le sélecteur de température en position ramonage.  (L'anneau lumineux de l'indicateur d'état clignote en jaune.)
- Mesurez le taux de CO₂ à pleine charge et comparez avec les mesures dans le tableau cidessous.
- Si nécessaire, faites pivoter le régulateur vers l'extérieur et corrigez le taux de CO₂ à la vis de débit du gaz de la vanne combinée à gaz selon le tableau.

- **Tournez vers la droite - La teneur en CO₂ diminue**
- **Tournez vers la gauche - La teneur en CO₂ augmente**

Appareil ouvert en charge supérieure	
Gaz naturel Es/Ei 8,8% ± 0,2%	Gaz liquéfié P 9,9% ± 0,3%

- Terminez le mode Ramonage en tournant à nouveau le sélecteur de température à sa position initiale.

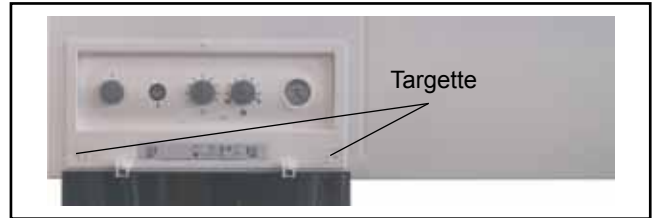


Illustration : ouvrir les targettes

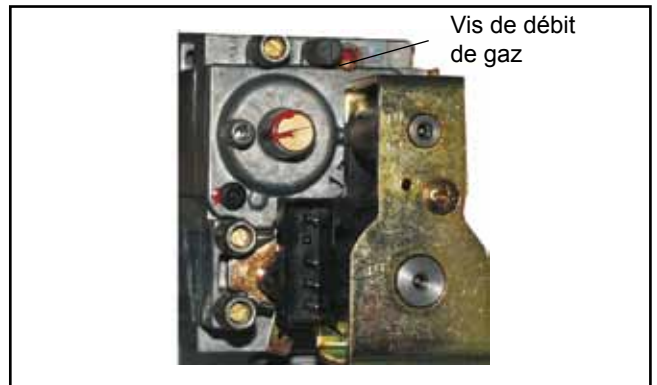


Illustration : vanne combinée à gaz

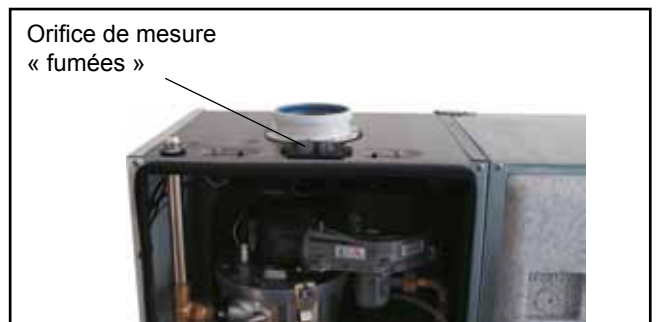


Illustration : mesure des fumées avec appareil ouvert

B) Mesure de CO₂ à faible charge (démarrage progressif)

- Redémarrez l'appareil en appuyant sur la « touche de remise à zéro ».
- Environ 20 secondes après le démarrage du brûleur, contrôlez le taux de CO₂ grâce à l'appareil de mesure du CO₂ et, le cas échéant, ajustez la vis du point zéro selon le tableau. Ce réglage doit être effectué dans les 120 secondes qui suivent le démarrage du brûleur. Répéter éventuellement la phase de démarrage en appuyant sur la "touche de remise à zéro".
- Tournez vers la droite - taux de CO₂ plus élevé !
- Tournez vers la gauche - taux de CO₂ plus faible !



Illustration : vanne combinée à gaz

Appareil ouvert en charge inférieure	
Gaz naturel Es/Ei 8,8% ± 0,2%	Gaz liquéfié P 10,8% ± 0,5%

C) Contrôle du mesure du CO₂

- Après avoir terminé les travaux, remontez le couvercle d'habillage et contrôlez les valeurs CO₂ avec l'appareil fermé.

Attention Lors de la première mise en service, il se peut que les émissions de CO atteignent les 200 ppm pendant quelques heures : ceci est dû au fait que les liants contenus dans l'isolation se consomment.



Observez lors du mesure de CO₂ les émissions de CO. Si les émissions de CO dépassent les 200 ppm avec une valeur CO₂ correcte, la vanne combinée à gaz n'est pas réglée correctement. Procédez pour la suite comme suit :

- Vissez à fond la vis du point zéro
- Ouvrez la vis du point zéro de 3 tours pour du gaz naturel ou de 2 tours pour du gaz liquéfié.
- Répétez la procédure de mesure à partir du point A).
- Avec un réglage correct, l'appareil doit correspondre aux valeurs CO₂ du tableau ci-contre.

D) Fin des opérations de mesure

- Mettez la chaudière hors service, rebouchez les orifices de mesure et l'embout de raccordement du flexible et vérifiez l'étanchéité.

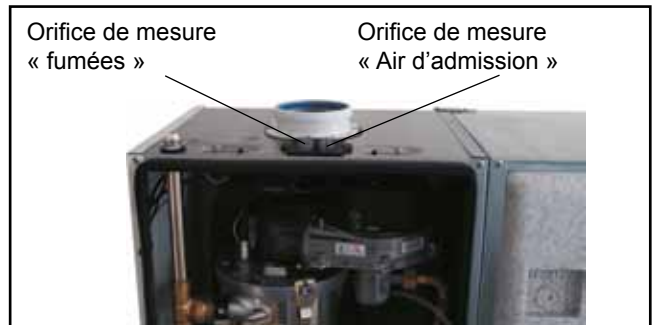


Illustration : orifices de mesure

Appareil fermé en charge supérieure	
Gaz naturel Es/Ei 9,0% ± 0,2%	Gaz liquéfié P 10,1% ± 0,3%

Appareil fermé en charge inférieure	
Gaz naturel Es/Ei 9,0% ± 0,2%	Gaz liquéfié P 11,1% ± 0,5%

Travaux de mise en service	Valeurs relevées ou conf.
1.) Type de gaz	Gaz naturel Ei <input type="checkbox"/> Gaz naturel E/Es <input type="checkbox"/> Gaz liquéfié P <input type="checkbox"/> Indice Wobbe _____ kWh/m ³ Pou. cal. inf. _____ kWh/m ³
2.) Pression de raccordement du gaz vérifiée?	<input type="checkbox"/>
3.) Contrôle d'étanchéité au gaz effectué?	<input type="checkbox"/>
4.) Système d'air / d'évacuation des fumées contrôlé?	<input type="checkbox"/>
5.) Étanchéité du système hydraulique contrôlée?	<input type="checkbox"/>
6.) Remplissage du siphon	<input type="checkbox"/>
7.) Appareil et installation purgés?	<input type="checkbox"/>
8.) Pression de l'installation entre 1,5 bar et 2,5 bars?	<input type="checkbox"/>
9.) Type de gaz et puissance de chauffe inscrit sur étiquette?	<input type="checkbox"/>
10.) Essai fonctionnel effectué?	<input type="checkbox"/>
11.) Mesure des fumées: Température brute des fumées _____ t _A [°C] Température de l'air d'admission _____ t _L [°C] Température nette des fumées _____ (t _A - t _L) [°C] Teneur en dioxyde de carbone (CO ₂) ou en oxygène (O ₂) _____ % Teneur en monoxyde de carbone (CO) _____ ppm	
12.) Habillage mis en place?	<input type="checkbox"/>
13.) Utilisateur informé, documents transmis?	<input type="checkbox"/>
14.) Mise en service confirmée?	_____ <input type="checkbox"/>

Wolf vous propose par le biais de sets de transformation, de modifier la chaudière à condensation.

Transformation pour d'autres catégories de gaz *

de	à	CG...-20/120	CGW-24/140
Gaz naturel Es	Gaz liquide P	86 02 667	86 10 610
Gaz naturel Es	Gaz naturel Ei	86 02 698	86 10 611
Gaz naturel Ei	Gaz liquide P	86 02 667	86 10 610
Gaz naturel Ei	Gaz naturel Es	86 02 698	86 10 611
Gaz liquide P	Gaz naturel Es	86 02 698	86 10 611 **
Gaz liquide P	Gaz naturel Ei	86 02 698	86 10 611 **

* Pas pour le Luxembourg

Chaudière	Transformation gaz		Thermostat de sécurité STB	
	Type de gaz	Diaphragme gaz	Thermostat gaz fumée	Thermostat chamb. comb.
CG...-20/120	Gaz naturel Es	Orange 580 17 20 532	27 41 063	-
	Gaz naturel Ei	aucun		
	Gaz liquide P	Vert 430 17 20 523		
CGW-24/140	Gaz naturel Es	Blanc 780 17 20 522	Marquage point vert 27 44 089	27 41 068
	Gaz naturel Ei	aucun		
	Gaz liquide P	Rouge 510 17 20 520		

Conseils de sécurité

Dans ce descriptif, les symboles et les signes de conseil suivants seront utilisés. Ces instructions importantes concernent la protection des personnes et la sécurité de fonctionnement technique.



Un « conseil de sécurité » caractérise une instruction à suivre à la lettre pour éviter de mettre en danger ou de blesser des personnes, et d'endommager l'appareil.



Danger dû à la tension électrique des composants électriques !
Attention : éteindre l'interrupteur de fonctionnement avant d'enlever l'habillage.

Ne jamais saisir de composants et de contacts électriques lorsque l'interrupteur de fonctionnement est sous tension ! Il y a un risque de décharge électrique pouvant entraîner des lésions corporelles ou la mort.

Attention

Les bornes de raccordement sont toujours sous tension même avec interrupteur de fonctionnement éteint.

Un « conseil » caractérise des instructions techniques pour éviter des dégâts de l'appareil ou des dysfonctionnements.

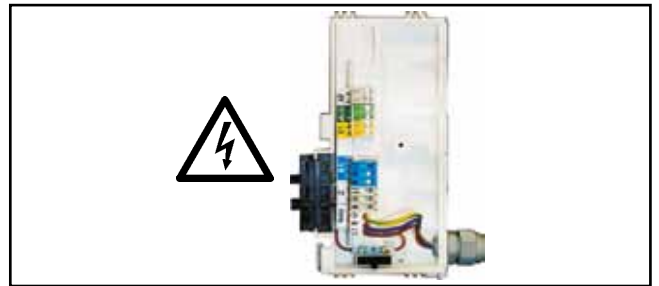


Illustration : boîte à bornes : danger dû à la tension électrique

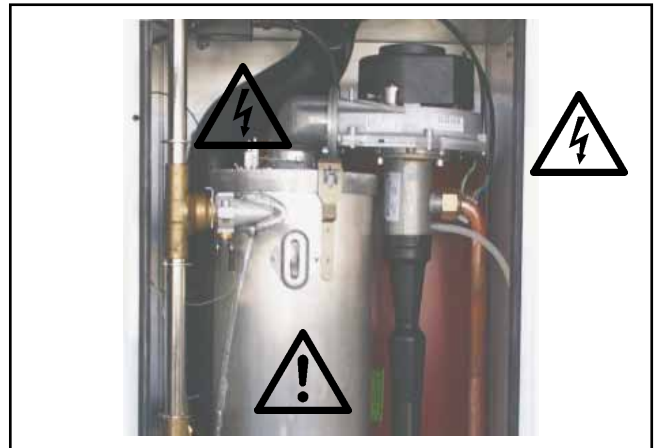


Illustration : transfo d'allumage, électrode d'allumage à tension élevée, chambre de combustion Danger dû à la tension électrique, danger de brûlure dû aux composants chauds

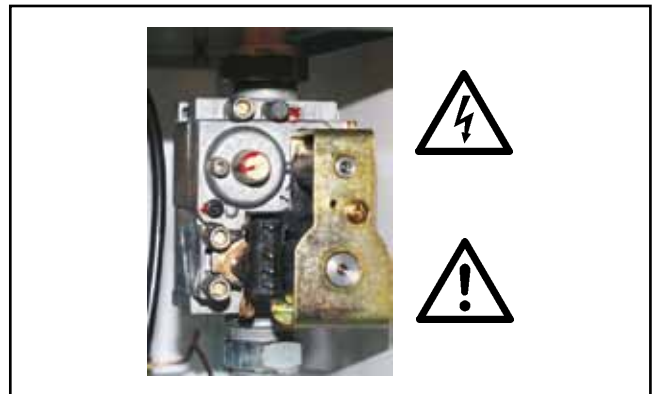


Illustration : vanne combinée à gaz
 Danger dû à la tension électrique, danger d'intoxication et d'explosion dû aux émanations de gaz

Remarques générales



Les travaux d'entretien ne peuvent être exécutés que par un chauffagiste qualifié.
 Des entretiens réguliers ainsi que l'utilisation exclusive de pièces de rechange d'origine Wolf sont les garants d'un fonctionnement sans défauts et durable de votre appareil.
 Nous vous recommandons donc de conclure un contrat d'entretien avec votre chauffagiste.



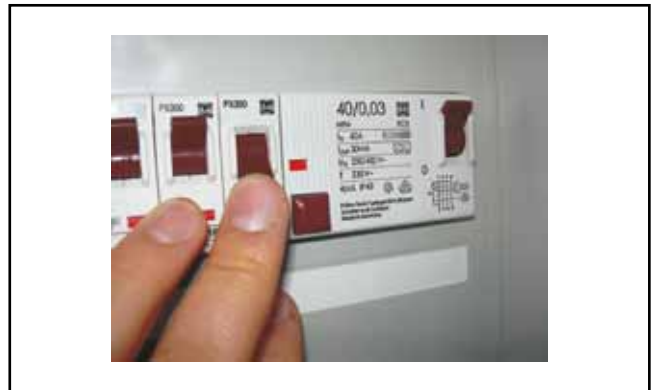
Illustration : raccordement au gaz : danger d'intoxication et d'explosion dû aux émanations de gaz

- Rabattre en bas le couvercle de la régulation.
Eteindre l'interrupteur de fonctionnement de la chaudière murale.



Même si l'interrupteur de fonctionnement est éteint, les bornes de raccordement au réseau de l'appareil sont toujours sous tension.

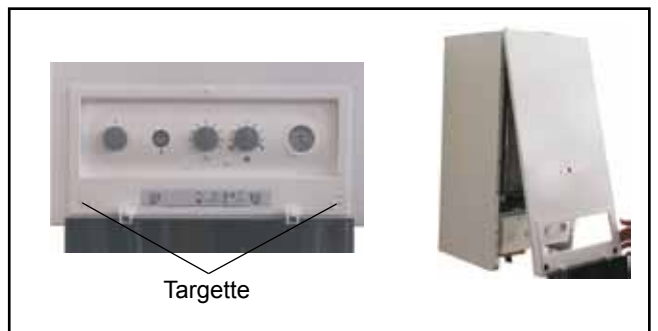
- Mettre l'installation hors tension



Fermer le robinet d'arrêt du gaz.



- Déverrouillez le couvercle de la régulation grâce aux targettes gauche et droite. Détachez le couvercle d'habillage en dessous et décrochez le au dessus.



**Danger de brûlures**

Des composants divers peuvent être très chauds. Laisser refroidir ou porter des gants.

- Enlevez le flexible du conduit de commande de la chambre de mélange.



- Dévissez le raccord de gaz de la chambre de mélange.



- Enlevez l'agrafe de sécurité.



- Soulevez la chambre de combustion.



- Poser le bac de nettoyage.



- Faites pivoter complètement la chambre de combustion.



- Enlever les connecteurs du ventilateur.



- Enlever les connecteurs de l'électrode d'ionisation et d'allumage.



- Ouvrir les pattes de sécurité.



- Enlever le couvercle de la chambre de combustion vers le haut.



- Enlevez le pot de la chambre de combustion en le tournant dans le sens contraire des aiguilles d'une montre.

**Contrôle visuel**

Enduire ou remplacer et enduire de graisse au silicone Wolf le joint de brûleur.



- Nettoyer l'échangeur de chaleur par la brosse.



En cas d'exécution avec échangeur de chaleur à revêtement, nettoyer uniquement avec une brosse en matière plastique



- Nettoyer le bac à condensats.



- Vérifier la pression en amont de la vase d'expansion en cas de perte de l'eau de chauffage, si requis l'augmenter à 0,75 bar. D'abord casser la pression du circuit de chauffage.



- Remplacer le joint supérieur et inférieur de la chambre de combustion et les enduire de graisse au silicone.



- Graisser le logement de la chambre de combustion.



- Remplacer l'électrode d'ionisation
Vérifier et si nécessaire remplacer l'électrode d'allumage.



Contrôle visuel d'isolation
la remplacer si cassée



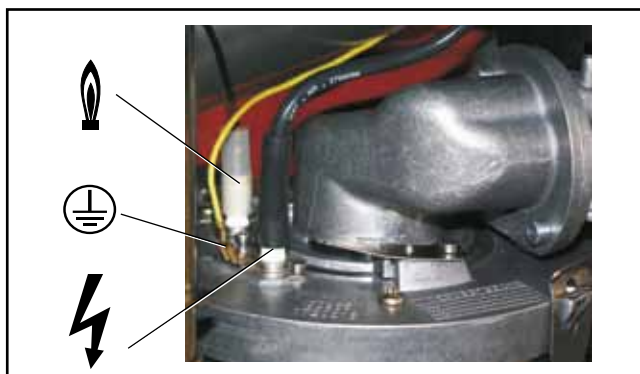
Remontage

- Poser le couvercle sur la chambre de combustion et le fixer par les pattes de sécurité.



Attention

- Remonter le pot de la chambre de combustion
- Enficher les connecteurs aux électrodes d'ionisation et d'allumage.



- Enficher le connecteur au ventilateur.



- Pivoter la chambre de combustion à l'intérieur.



- Presser la chambre de combustion vers le bas dans le bac à condensats.



Fixer l'agrafe de sécurité.



- Vérifier le diaphragme de débit de gaz.

Puissance	Typ de gaz	Diaphragme
20 kW	Es	Orange 580 17 20 532
	Ei	aucun
	P	Vert 430 17 20 523
24 kW	Es	Blanc 780 17 20 522
	Ei	aucun
	P	Rouge 510 17 20 520



- Enlever le bac de nettoyage.
- Contrôler la conduite d'air / de fumées.



Contrôler le siphon



Si nécessaire le nettoyer et remplir de nouveau.



Vérifier la bonne position, éviter des fuites de fumées.

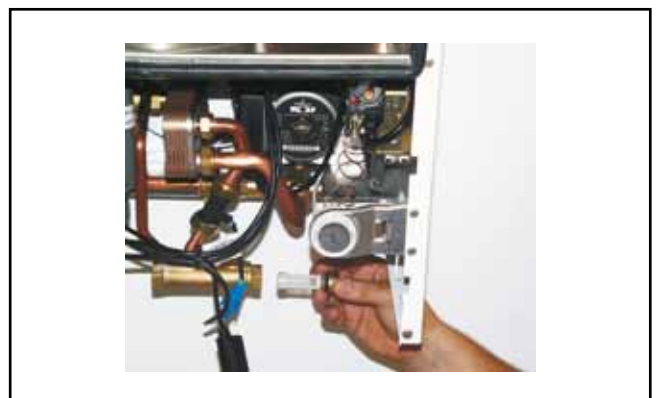


- Couper l'eau froide.



Illustration: Chaudière murale mixte

- Nettoyer le filtre à eau froide (uniquement chaudière murale mixte).



- Si la puissance ecs est trop faible, détartre l'échangeur ecs.
- Ouvrir le robinet d'eau froide.



- Si la puissance ecs est trop faible, détartre la soupape anti-retour.

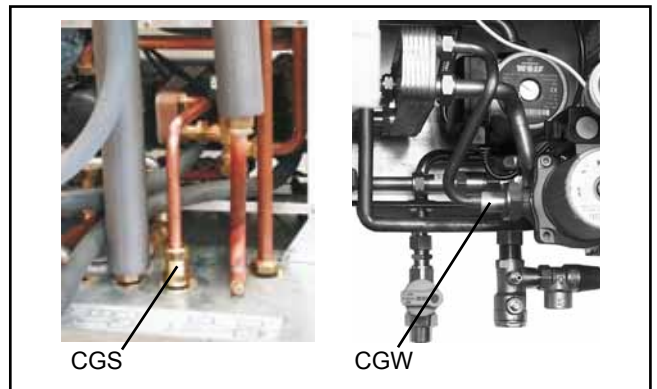
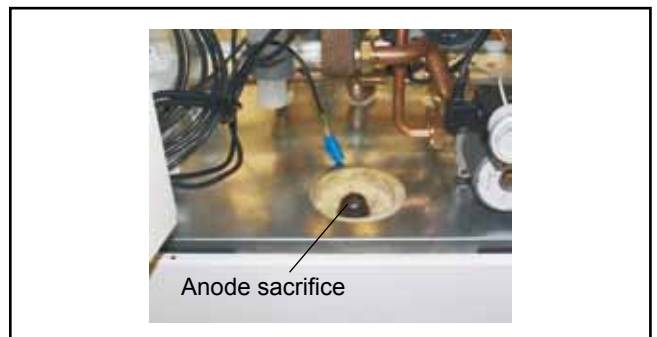


Illustration: Soupape anti-retour

Contrôler l'anode sacrificielle (uniquement CGS)

- Fermer le robinet d'eau froide.
- Enlever le recouvrement et dévisser l'anode sacrificielle.
- Si épuisé remplacer l'anode.



Démonter la trappe de visite (uniquement CGW)

- Démonter la tuyauterie.
- Dévisser l'écrou de la traverse de blocage et enlever la traverse.
- Enlever la trappe de visite.
- Remontage dans l'ordre inverse au démontage.

Attention

- Pendant le remontage remplacer le joint de la trappe de visite.
- Couple de démarrage de l'écrou de la traverse de blocage 50-60 Nm.

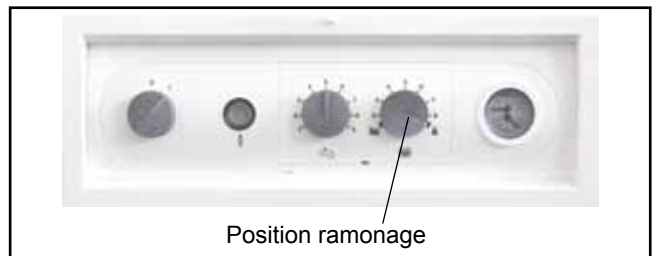
Terminer les travaux

Vérifier l'étanchéité

- Poser l'habillage.

**Test d'essai**

- Enclencher les fusibles.
- Ouvrir le robinet d'arrêt du gaz.
- Enclencher la chaudière.
- Mettre le sélecteur de programmes à la position ramonage.



Position ramonage

Vérifier l'aérationSi taux de $\text{CO}_2 > 0,2\%$ vérifier l'étanchéité de la conduite d'air / de fumées.**Mesure des paramètres de combustion**

A vérifier au mode ramonage et à reporter sur la check-list d'entretien.

Si requis ajuster le taux de CO_2 .
(voir chapitre „Mesure des paramètres de combustion“)




Vérifier l'accessoire de la régulation



Illustration: BM



Illustration: AWT

- La connexion bus  doit être affiché visiblement.



— connexion bus —

Matériel requis pour l'entretien:

1	Jeu d'entretien	No.art.	86 03 017
1	Jeu de nettoyage	No.art.	86 03 194
1	Appareil de mesure		

Il est préconisé de préparer les composants suivants pour le service:

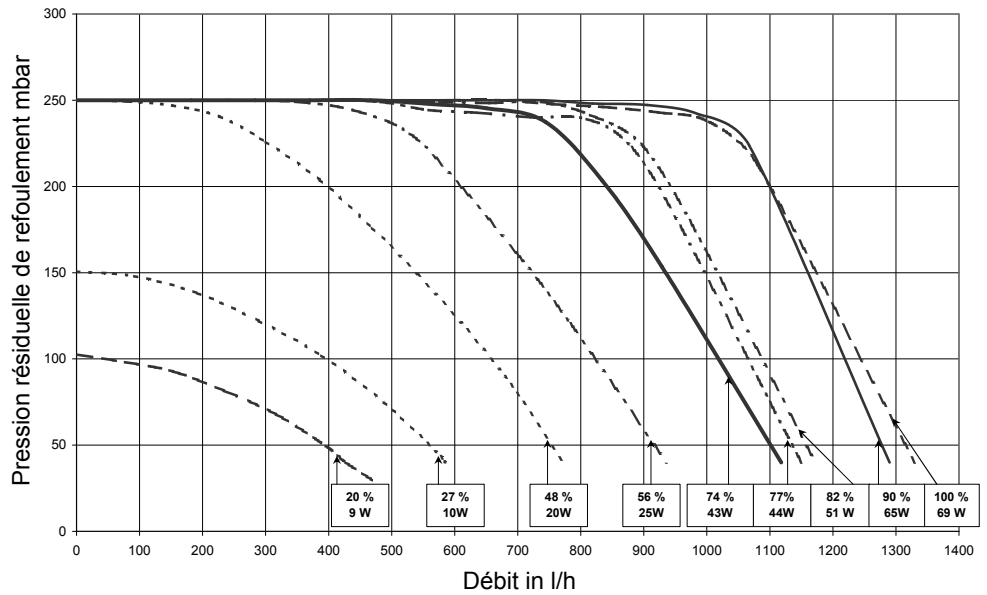
1	Isolation chambre de combustion partie supérieure	No.art.	86 03 041
1	Joint pour sonde de fumées	No.art.	86 03 033
1	Joint pour nipple d'épreuve	No.art.	39 03 143
1	Graisse silicone	Tube de 100 grammes	No.art. 86 02 264
1	Joint pour brûleur	No.art.	39 03 121
1	Sonde de départ	No.art.	86 03 038
1	Sonde de fumées	No.art.	86 03 058
1	Isolation pour pot de chambre de combustion	No.art.	86 01 869
1	Electrode d'allumage	No.art.	86 03 061
1	Anode sacrifice pour ballon émaillé	No.art.	24 45 128

Check-list des travaux d'entretien

No.	Action	Rapport	Rapport
1	Déclencher la chaudière, déclencher le commutateur de secours		
2	Arrêter l'alimentation de gaz		
3	Enlever l'habillage et le caisson de la chambre de combustion		
4	Enlever les fiches du ventilateur, des sondes et d'électrodes		
5	Enlever le couvercle de la chambre de combustion vers le haut		
6	Nettoyer le brûleur si requis	○	○
7	Nettoyer l'échangeur de l'eau de chauffage	○	○
8	Nettoyer le bac à condensats	○	○
9	Nettoyer la chambre de mélange si requis	○	○
10	Contrôler l'isolation de la chambre de combustion	○	○
11	Contrôler tous joints, si requis les remplacer et les enduire de graisse au silicone	○	○
12	En cas de neutralisation existante refaire le plein du granulat	○	○
13	Contrôler l'anode sacrifice des ballons émaillés tous le 2 ans	○	○
14	Assembler la chaudière		
15	Nettoyer, remplir, monter le siphon et vérifier la bonne position	○	○
16	Détartre l'échangeur ecs si requis	○	○
17	Nettoyer le filtre ecs	○	○
18	Contrôler la vase d'expansion en cas de perte de l'eau	○	○
19	Ouvrir l'alimentation de gaz, enclencher la chaudière		
20	Epreuve d'étanchéité de gaz	○	○
21	Epreuve d'étanchéité de la conduite des fumées	○	○
22	Vérifier l'allumage	○	○
23	Vérifier le bon fonctionnement de l'ensemble chaudière / accessoire de régulation	○	○
24	Mesure des paramètres de combustion en mode ramonage	○	○
25	Température brute des fumées	°C	°C
26	Température de l'air d'admission	°C	°C
27	Température nette des fumées	°C	°C
28	Teneur en dioxyde de carbone (CO ₂)	%	%
29	ou teneur en oxygène (O ₂)	%	%
30	Teneur en monoxyde de carbone (CO)	%	%
31	Perte par les fumées	%	%
	Confirmation de l'entretien (Cachet de la firme, signature)		
	Date		

Rapport	Rapport	Rapport	Rapport	Rapport	Rapport
○	○	○	○	○	○
○	○	○	○	○	○
○	○	○	○	○	○
○	○	○	○	○	○
○	○	○	○	○	○
○	○	○	○	○	○
○	○	○	○	○	○
○	○	○	○	○	○
○	○	○	○	○	○
○	○	○	○	○	○
○	○	○	○	○	○
○	○	○	○	○	○
○	○	○	○	○	○
○	○	○	○	○	○
○	○	○	○	○	○
○	○	○	○	○	○
○	○	○	○	○	○
°C	°C	°C	°C	°C	°C
°C	°C	°C	°C	°C	°C
°C	°C	°C	°C	°C	°C
%	%	%	%	%	%
%	%	%	%	%	%
%	%	%	%	%	%
%	%	%	%	%	%

Pression résiduelle de refoulement de la pompe modulante (classe A)



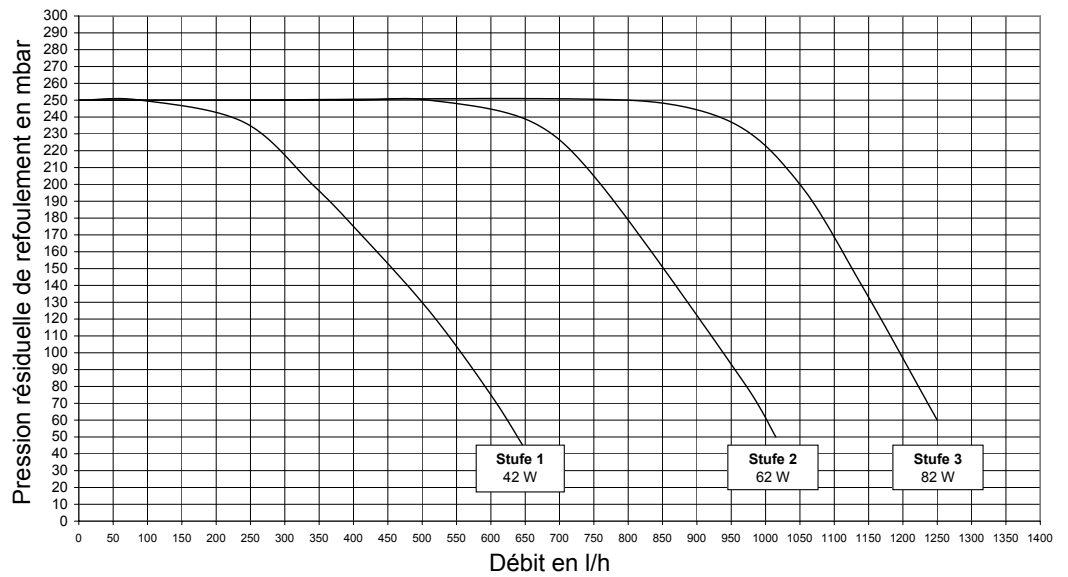
Description fonctionnelle de la pompe modulante (classe A)

- En mode Chauffage: La pompe du circuit de chauffage effectue un réglage en fonction de la puissance du brûleur, c.-à-d. qu'à charge maximum de brûleur, la pompe fonctionne à la vitesse maximale réglée pour le « mode Chauffage » et à charge minimum, elle tourne à la vitesse minimale réglée pour le « mode Chauffage ». La puissance du brûleur et de la pompe sont ainsi réglées en fonction de la charge thermique nécessaire. Grâce à la modulation de la pompe, on peut réduire la consommation de courant.
- En mode Eau chaude: La pompe du circuit de chauffage n'effectue aucun réglage mais fonctionne à vitesse prédéfinie et constante « Eau chaude ». (voir le tableau)
- En mode Veille: La pompe du circuit de chauffage fonctionne à la puissance de pompe réglée pour le « mode Veille ».

Réglages d'usine «Vitesse de pompe»

Appareil	Mode chauffag		Eau chaude	Veille
	maximum	minimum		
CGS-20/160	77 %	48 %	74 %	20 %
CGS-24/200	85 %	48 %	90 %	20 %

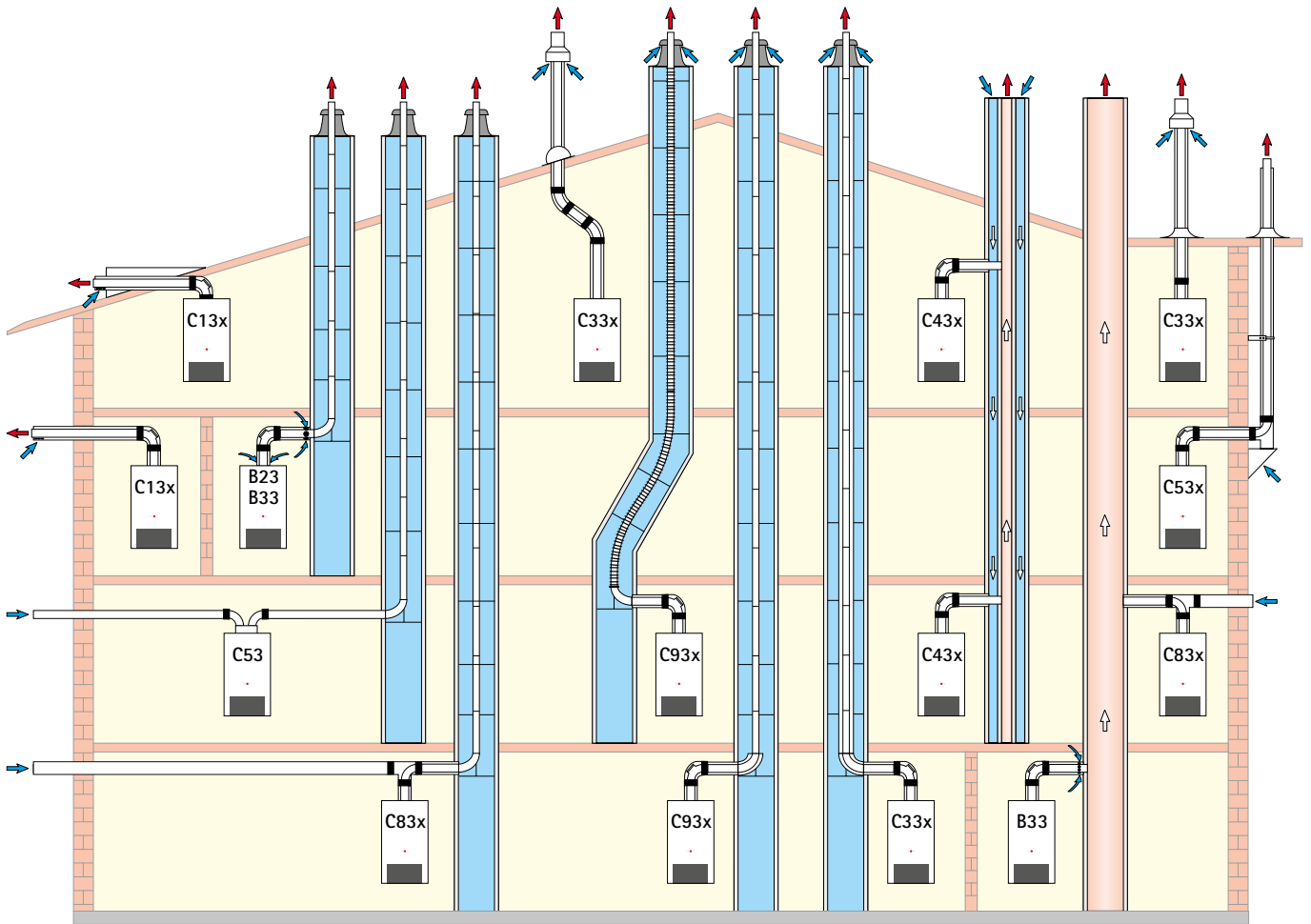
Pression résiduelle de refoulement de la pompe à 3 niveaux



Dépannage

Problème	Dépannage
Des radiateurs individuels ne chauffent pas convenablement.	Procédez à une compensation hydraulique, c.-à-d. réduisez les radiateurs plus chauds.
À l'entre saisons, la température ambiante souhaitée n'est pas atteinte.	Augmentez la température ambiante nominale sur le régulateur, p.ex. de 20°C à 25°C.
Avec des températures extérieures extrêmement basses, la température ambiante n'est pas atteinte.	Réglez une courbe de chauffe plus raide sur le régulateur, p.ex. de 1,0 à 1,2.

Conduite d'air / des fumées



Conduite d'air / des fumées

Variantes d'exécution appareils à condensation jusqu'à 24 kW		Longueur maximale [m] ^{1) 2)}	
		DN 60/100	DN 80/125
B23	Conduite de fumées dans la cheminée et air de combustion directement par l'appareil (fonctionnement à l'air ambiant) + 2 m de conduite de raccordement horizontale	-	30
B33	Conduite de fumées DN 80 dans la cheminée + 2 m de canalisation de raccordement horizontale concentrique (fonctionnement à l'air ambiant)	13	30
B33	Raccord à une cheminée de fumées insensible à l'humidité avec canalisation de raccordement concentrique horizontale (fonctionnement à l'air ambiant)	Calcul selon DIN EN 13384 (fabricant de conduite d'air / des fumées)	
C13x	passage horizontal par toit incliné; ne convient pas pour CGB-11 avec DN 60/100 (fonctionnement à l'air extérieur - lucarne à prévoir)	9	10
C13x	Raccord mur extérieur (fonctionnement à l'air extérieur) (pour DE < 11 kW)	5	10
C33x	passage de toiture verticale concentrique pour toit incliné ou toit plat, conduite d'air/de fumées verticale concentrique pour installation en cheminée, (fonctionnement à l'air extérieur)	9	22
C43x	Raccord à une cheminée d'air / de fumées (LAS) insensible à l'humidité; longueur max. du tuyau du centre du coude de l'appareil jusqu'au raccord : 2 m (fonctionnement à l'air extérieur)	Calcul selon DIN EN 13384 (fabricant de conduite d'air / des fumées)	
C53	Raccord à une conduite de fumées dans la cheminée et conduite d'arrivée d'air passant par un mur extérieur	-	30
C53x	Raccord à la conduite des fumées en façade (fonctionnement à l'air extérieur)	-	22
C83x	Raccord à une conduite de fumées dans la cheminée et conduite d'arrivée d'air passant par un mur extérieur (fonctionnement à l'air extérieur)	-	30
C83x	Raccord concentrique à une cheminée de fumées insensible à l'humidité et air de combustion par mur extérieur (fonctionnement à l'air extérieur)	Calcul selon DIN EN 13384 (fabricant de conduite d'air / des fumées)	
C93x	conduite des fumées verticale pour une installation en cheminée de DN 80 rigide/flexible +2 m de conduite de raccordement concentrique horizontale	13	22

¹⁾ Pression utile du ventilateur : 90 Pa

(La longueur maximum correspond à la longueur totale de l'appareil jusqu'à l'embouchure des fumées)

Note : les systèmes C33x et C83x sont également conçus pour installation dans un garage.

Les exemples de montage sont à adapter aux prescriptions de montage et de l'art du métier. Les questions concernant l'installation, en particulier pour les pièces de révision et les orifices d'admission d'air (aération nécessaire en général au delà de 50 kW), sont à discuter avec le ramoneur responsable du district.

Les données de longueurs de la conduite concentrique d'air / des fumées et des conduites des fumées s'appliquent uniquement aux pièces d'origine Wolf.

Les systèmes d'air/évacuation des fumées DN60/100 et DN80/125 sont certifiés avec les chaudières gaz à condensation de Wolf.

Les conduites d'air / des fumées ou les conduites des fumées suivantes agréées CE-0036-CPD-9169003 peuvent être utilisées:

- conduite de fumées DN80
- conduite concentrique d'air / des fumées DN60/100 et DN80/125
- conduite de fumées DN110
- conduite concentrique d'air / des fumées (en façade) DN80/125
- conduite de fumées flexible DN83

Les étiquettes d'identification requises sont jointes à chaque accessoire Wolf.

Observez en outre les instructions de montage jointes aux accessoires.

Remarques générales

Pour des raisons techniques de sécurité, seules des pièces Wolf d'origine peuvent être employées pour les conduites d'air / des fumées concentriques et les conduites des fumées.

Les exemples de montage sont à adapter aux prescriptions de montage et de l'art du métier. Les questions concernant l'installation, en particulier pour les pièces de révision et les orifices d'admission d'air, sont à discuter avec le ramoneur responsable du district.



En cas de basses températures extérieures, il se peut que la vapeur d'eau contenue dans les fumées se condense sur la conduite d'air / des fumées, formant ainsi de la glace. **Cette glace peut sous certaines conditions tomber du toit et blesser ainsi des personnes ou endommager des objets.** Des mesures prises par le client telles que le montage d'un collecteur de neige empêchent la chute de la glace.



Si des étages sont traversés par une conduite d'air / de fumées, les conduites se trouvant à l'extérieur du local d'installation doivent être placées dans une cheminée offrant une résistance au feu d'au moins 90 min et d'au moins 30 min pour des immeubles d'habitation moins hauts. En cas de non-respect de cette consigne, un incendie pourrait se propager plus rapidement.



Les chaudières gaz à condensation avec une conduite d'air / des fumées à travers le toit ne peuvent être installées que dans des mansardes, des pièces dont le plafond constitue également le toit ou encore des combles.

Pour des chaudières gaz avec une conduite d'air / de fumées à travers le toit installées dans des combles, il faut tenir compte de ce qui suit :



Si **une** résistance au feu est exigée pour le plafond, les conduites d'admission d'air et d'évacuation des fumées situées dans la zone comprise entre le bord supérieur du plafond et la couverture du toit doivent être munies d'un habillage qui dispose aussi de cette résistance au feu et qui est constitué de matériaux ininflammables. Si les dispositions ci-dessus nommées ne sont pas rencontrées, un incendie pourrait se propager plus rapidement.



Si **aucune** résistance au feu n'est préconisée, les conduites d'admission d'air et d'évacuation des fumées doivent être, dans la zone comprise entre le bord supérieur du plafond et la couverture du toit, placées dans une cheminée composée de matériaux de construction ininflammables et rigides ou dans un tube de protection métallique (protection mécanique). Si les dispositions ci-dessus nommées ne sont pas rencontrées, un incendie pourrait se propager plus rapidement.



Un écartement de la conduite concentrique d'air / de fumées par rapport aux matériaux de construction ou aux éléments inflammables n'est pas nécessaire car les températures ne dépassent pas 85°C à la puissance thermique nominale de l'appareil.

Si seule une conduite des fumées est installée, respectez les distances selon DVGW/TRGI 2008.



La conduite d'air / de fumées ne peut pas traverser d'autres locaux d'installation sans être munie d'une cheminée étant donné le risque de propagation rapide d'un incendie, de même si aucune protection mécanique n'est garantie.

Attention

L'air de combustion ne peut être aspiré hors de cheminées dans lesquelles des fumées provenant de chaudières à mazout ou à combustible solide ont été auparavant évacuées.



Fixez les conduites d'air / des fumées ou les conduites des fumées se trouvant en dehors de cheminées à l'aide de colliers d'écartement à une distance de 50 cm du raccord de l'appareil, ou bien après ou avant un coude, de façon à ce que les raccords de conduite ne s'emboîtent pas les uns dans les autres. En cas de non-respect, danger d'émanations. De plus, des endommagements de l'appareil pourraient s'ensuivre.

Limiteur de température des fumées

Le limiteur de température des fumées électronique arrête l'appareil à gaz à condensation quand la température des fumées dépasse 110°C.

L'appareil se remet en service automatiquement en appuyant sur la touche de remise à zéro.

Si les chaudières gaz à condensation sont installées avec conduite d'air / de fumées via un mur extérieur (type C13x), la puissance nominale en mode Chauffage doit être réduite à moins de 11 kW (procédure: voir chapitre « Réglage de la puissance de chauffe maximale » page 24)

Raccord à la conduite d'air / des fumées

La section libre des conduites d'évacuation des fumées doit pouvoir être vérifiée. Le local d'installation doit au moins comporter un orifice de contrôle et / ou d'essai conforme, en accord avec l'artisan ramoneur du district.

Les raccords côté fumées sont réalisés par manchons et joints. Les manchons sont toujours disposés dans le sens contraire à l'écoulement des condensats. **La conduite d'air / des fumées doit être posée avec une pente minimale de 3° vers la chaudière gaz à condensation. Des colliers d'écartement sont placés pour la fixation en position (voir l'exemple de montage).**

Calcul de la longueur de la conduite d'air / des fumées

La longueur déterminée pour la conduite d'air / des fumées ou conduite des fumées se compose de la longueur de tube rectiligne et de la longueur des coudes.

Exemple pour un système 60/100¹⁾:

Section droite de conduite air/fumées de 1,5m de long L = longueur droite + longueur des coudes

1 x coude à 87° \triangleq 1,5 m

L = 1,5 m + 1 x 1,5 m + 2 x 1,3 m

2 x coude à 45° \triangleq 2 x 1,3 m

L = 5,6 m

Remarque : Afin d'éviter des interférences entre les conduites d'air / de fumées par le toit, il faut observer un écartement minimal de 2,5 m entre les conduites d'air / des fumées.

¹⁾ Équivalence en longueur du système:

	60/100	80/125
Coude à 87°	1,5 m	3 m
Coude à 45°	1,3 m	1,5 m

Raccordement à une cheminée d'air / des fumées (LAS) insensible à l'humidité, cheminée des fumées ou installation d'évacuation des fumées de type C 43x.

Les cheminées et installation d'évacuation des fumées doivent être approuvées par le secteur du bâtiment pour des foyers à condensation (autorisation DIBT, deutsches Institut für Bautechnik - institut allemand de la construction, CE). Le dimensionnement a lieu suivant les tableaux de calcul, en fonction du groupe des valeurs de fumées. Au maximum, deux coudes à 90° peuvent être utilisés, en supplément du coude ou du raccord en T pour le raccordement de l'appareil. Une autorisation est requise pour fonctionnement en surpression.

La conduite rectiligne d'air / des fumées **ne peut pas dépasser plus de 2 m de long** en cas de montage sur une cheminée d'air / de fumées.

La cheminée d'air / des fumées doit être agréée par le DIBT (institut allemand de la construction) ou la CE et être homologuée pour un fonctionnement en condensation et en surpression.

Raccordement à une cheminée de fumées insensible à l'humidité ou une installation d'évacuation des fumées de type B33 pour fonctionnement à l'air ambiant.

La conduite rectiligne d'air / des fumées **ne peut pas dépasser plus de 2 m de long** en cas de montage sur une cheminée de fumées. Au maximum, **deux** coudes à 90° peuvent être utilisés, en supplément du coude de raccordement de l'appareil.

La cheminée de fumées doit être agréée par le DIBT ou certifiée CE et être homologuée pour un fonctionnement en condensation.

Le cas échéant, se procurer la pièce de raccordement auprès du fabricant de la cheminée.

Les orifices d'aération du local d'installation doivent être totalement dégagés.

Raccordement à une conduite de fumées insensible à l'humidité de type B23 pour fonctionnement à l'air ambiant

Une conduite des fumées rectiligne et horizontale ne peut excéder les 2 mètres. Au maximum, deux coudes à 90° peuvent être utilisés sur une conduite des fumées horizontale, en supplément du coude de raccordement de l'appareil.

Dans ce cas, vérifier si l'aération et la ventilation du local d'installation sont assurées en conformité avec DVGW-TRGI.

Raccordement à une conduite de fumées insensible à l'humidité de type C53, C83x pour fonctionnement à l'air extérieur

Une conduite des fumées rectiligne et horizontale ne peut excéder les 2 mètres. Pour une conduite horizontale d'air, on conseille une longueur maximale de 2 m. Les exigences particulières des prescriptions locales en matière de conduites de fumées non entourées d'air de combustion selon DVGW-TRGI 2008 doivent être respectées, de même que les règlements régionaux relatifs à la combustion.

Raccordement d'une conduite d'arrivée d'air / d'évacuation des fumées non testée pour foyers au gaz, de type C63x

Les pièces d'origine Wolf font l'objet d'améliorations depuis de longues années, portent le label de qualité DVGW et sont compatibles avec les chaudières gaz à condensation Wolf. En cas d'utilisation d'autres systèmes uniquement agréés par le DIBT ou certifiés CE, l'installateur est seul responsable de la pose correcte et du fonctionnement irréprochable. En cas de pannes ou de dommages matériels et corporels qui seraient dus à une longueur incorrecte des tuyaux, à des trop grandes pertes de pression, à une usure prématurée de l'évacuation des fumées ou de la condensation, ou encore un fonctionnement défectueux (p.ex. des composants qui se détacheraient), nous n'assumons aucune garantie en cas de systèmes d'une autre marque uniquement agréés DIBT.

La conduite rectiligne d'air / des fumées **ne peut dépasser 2 m de long** en cas de montage sur une conduite d'admission d'air de combustion / d'évacuation des fumées.

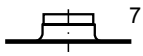
Au maximum, **deux** coudes à 90° peuvent être utilisés, en supplément du coude de raccordement de l'appareil.

Si l'air de combustion est prélevé dans la cheminée, celle-ci doit être propre.

Affectation multiple

Les appareils conviennent à des affectations multiples selon la fiche de travail G 635 de DVGW. Afin d'empêcher tout retour de fumées, un clapet anti refoulement interne est utilisé. La distance verticale entre 2 appareils à gaz doit s'établir à au moins 2,5 mètres. Le système d'évacuation des fumées doit disposer de l'homologation pour affectation multiple. La conformité doit être certifiée par une mesure des paramètres de combustion.

Conduite d'air / des fumées verticale (exemples) système DN 60/100

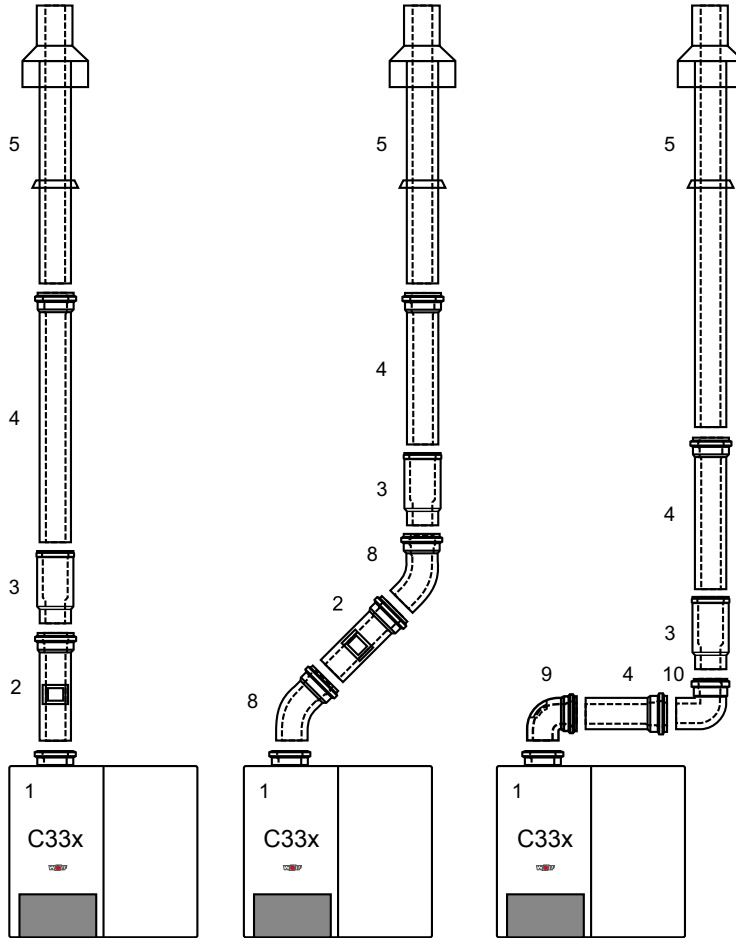


- 1 Chaudière à gaz à condensation
- 2 Conduite d'air / des fumées avec orifice de visite (longueur de 250mm)
- 3 Dispositif d'isolation DN60/100 (manchon coulissant) si nécessaire
- 4 Tube d'air / des fumées DN60/100
500 mm
1000 mm
2000 mm
- 5 Conduite d'air / des fumées verticale DN80/125 (Passage de toiture pour toit incliné ou plat)
L = 1200 mm
L = 1200 mm ... 1700 mm

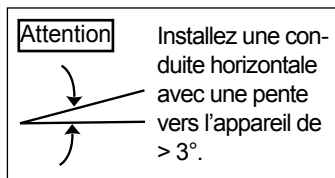
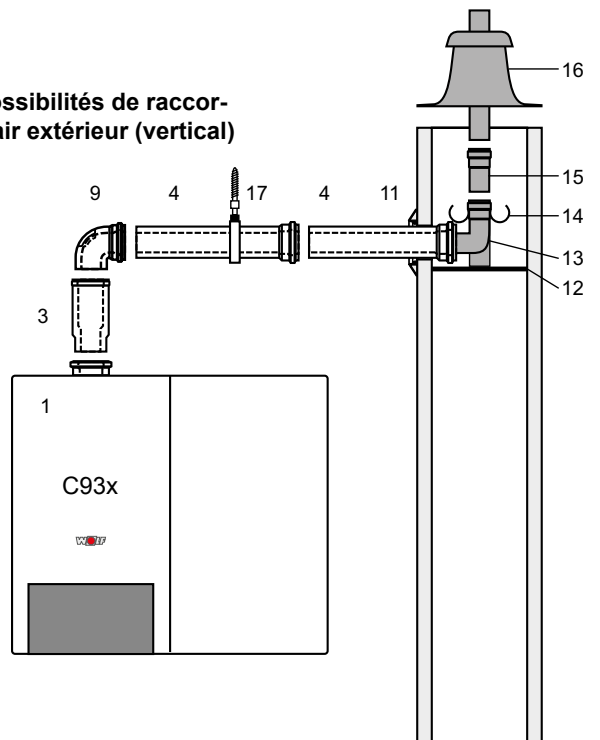
- 6 Tuile universelle pour toit incliné 25/450
- 7 Embase pour toit plat
- 8 Coude 45° DN60/100
- 9 Coude de visite DN60/100

- 10 Coude 87° DN 60/1000
- 11 Rosace
- 12 Rail de pose
- 13 Coude de support 87° DN60 vers DN80
- 14 Écarteur

- 15 Tube des fumées DN80
500 mm
1000 mm
2000 mm
- 16 Couverture de cheminée avec pièce d'embouchure stabilisée aux UV
- 17 Collier d'écartement



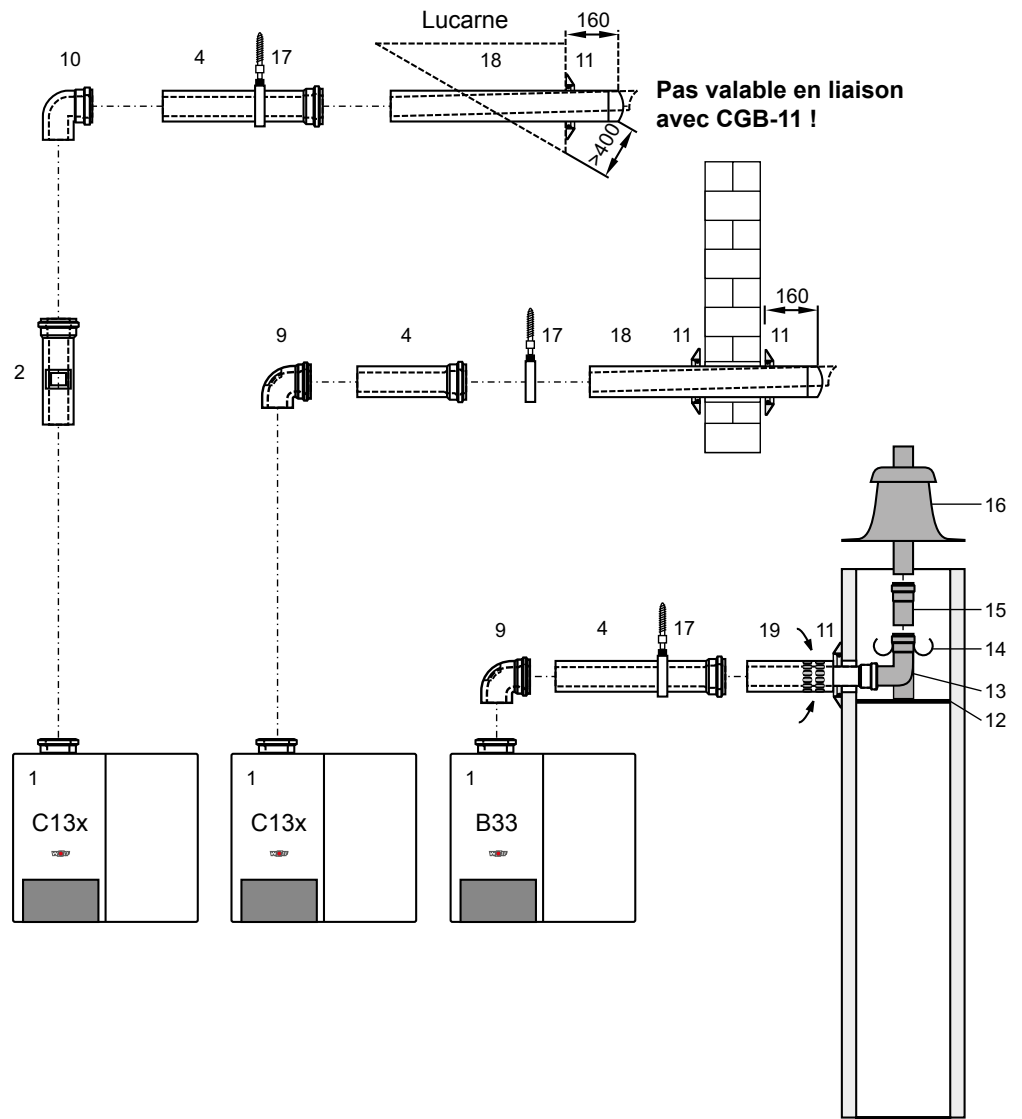
Exemples d'exécution de possibilités de raccordement fonctionnement à l'air extérieur (vertical)



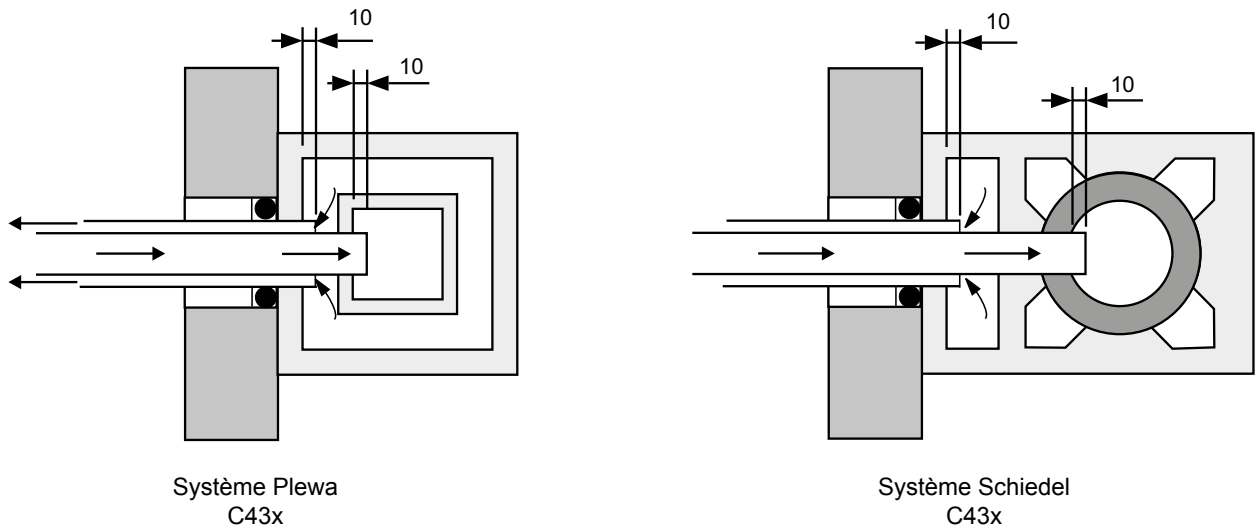
Fumées < 120 °C

Conduite d'air / des fumées horizontale / raccordement à une cheminée air/fumées (exemples) Système DN60/100

- 1 Chaudière à gaz à condensation
- 2 Conduite d'air / des fumées avec orifice de visite (longueur de 250mm)
- 4 Conduite d'air / des fumées DN60/100
500 mm
1000 mm
2000 mm
- 9 Coude de visite DN60/100
- 10 Coude 87° DN60/100
- 11 Rosace
- 12 Rail de pose
- 13 Coude de support 87° DN60 vers DN80
- 14 Écarteur
- 15 Conduit d'évacuation des fumées en DN80
500 mm
1000 mm
2000 mm
- 16 Couverture de cheminée avec pièce d'embouchure stabilisée aux UV
- 17 Collier d'écartement
- 18 Conduite d'air / des fumées horizontale avec protection contre le vent
- 19 Raccordement à une cheminée de fumées B33 Longueur 250 mm avec orifices d'admission d'air



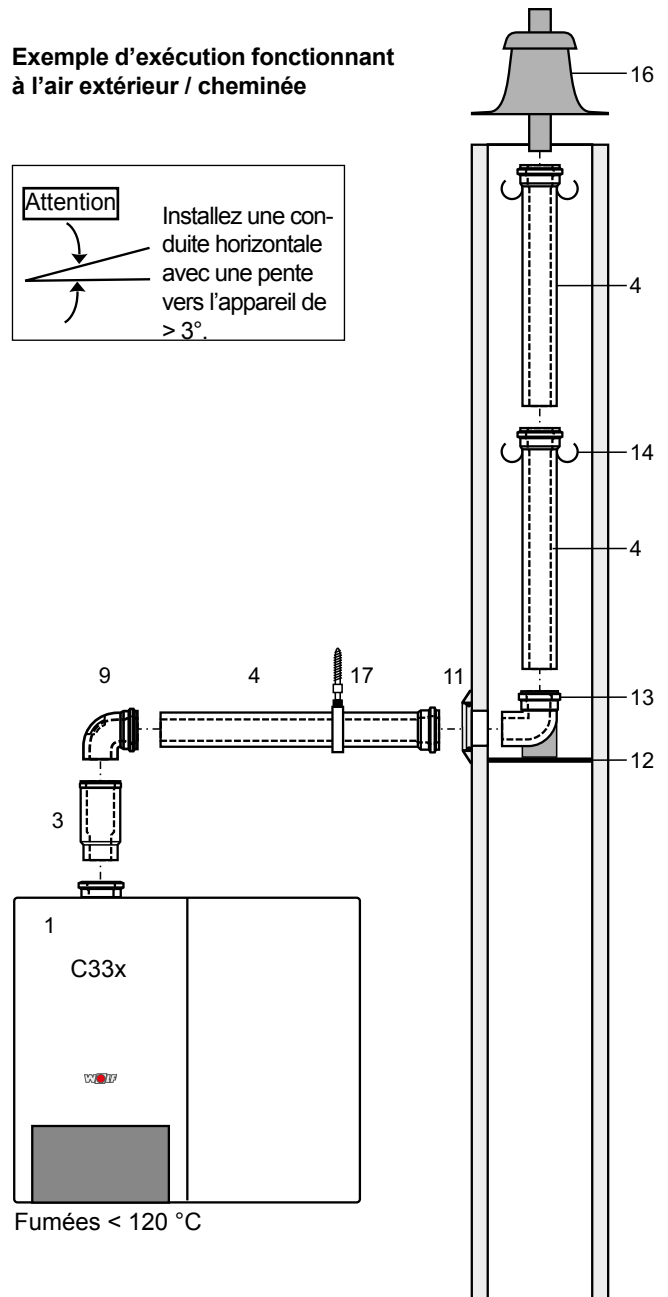
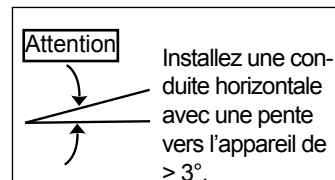
Raccordement au système d'évacuation des fumées insensible à l'humidité et cheminée d'air / des fumées



Conduite d'air / des fumées dans la cheminée avec conduite de raccordement horizontale DN60/100

- 1 Chaudière à gaz à condensation**
- 3 Dispositif d'isolation**
(manchon coulissant)
si nécessaire
- 4 Tube d'air / des fumées DN60/100**
500 mm
1000 mm
2000 mm
- 9 Coude de visite**
- 11 Rosace**
- 12 Rail de pose**
- 13 Coude de support 87° DN60/100**
- 14 Écarteur**
- 16 Couverture de cheminée avec pièce d'embouchure stabilisée aux UV**
- 17 Collier d'écartement**

Exemple d'exécution fonctionnant à l'air extérieur / cheminée



Raccordement à une cheminée des fumées (exemples) DN60/100

Raccordement à une cheminée de fumées insensible à l'humidité B33

Le raccord pour cheminée des fumées avec orifices d'aération doit être directement monté sur celle-ci, conformément au schéma de sorte que toutes les parties du trajet des fumées soient parcourues par l'air de combustion.

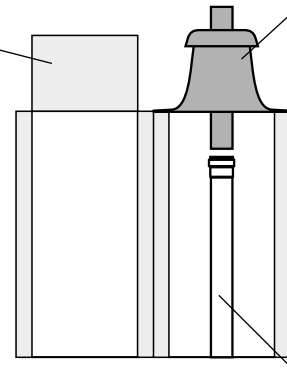
Les orifices d'aération doivent être totalement dégagés.

La cheminée des fumées doit avoir été contrôlée et déclarée conforme. Lors du calcul, il faut prendre une pression de refoulement de 0 Pa. Le cas échéant, se procurer la pièce de raccordement auprès du fabricant de la cheminée pour assurer une bonne jonction.

Raccordement à une conduite de fumées insensible à l'humidité sur une cheminée à deux ou plusieurs conduites (gaine).

Prolongez la cheminée à combustible liquide ou solide au moins jusqu'à la hauteur du tube en plastique

Chapeau de cheminée complet en métal (gamme de livraison Wolf)



Système en polypropylène jusqu'à 120°C, Homologué CE

Avant installation, il faut contacter le ramoneur responsable du district.

Instructions complémentaires de montage pour conduite d'air / des fumées DN60/100

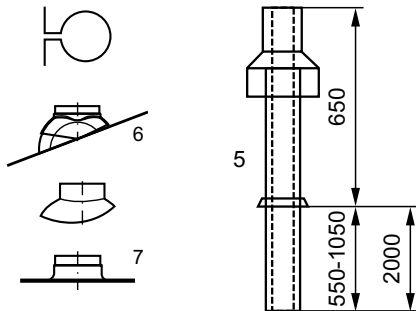
Toit plat : installez un passage de plafond env. Ø 130 mm (7) sur la couverture de toit.

Toit incliné : pour la pièce 6, suivez les instructions concernant la pente du toit indiquées sur le chapeau.

Introduisez le passage de toiture (5) dans le toit en le glissant par le haut et fixez-le verticalement avec l'étrier de fixation à la poutre ou à la maçonnerie.

Le passage de toiture peut uniquement être monté dans son état original. Les modifications ne sont pas autorisées.

Étrier de fixation



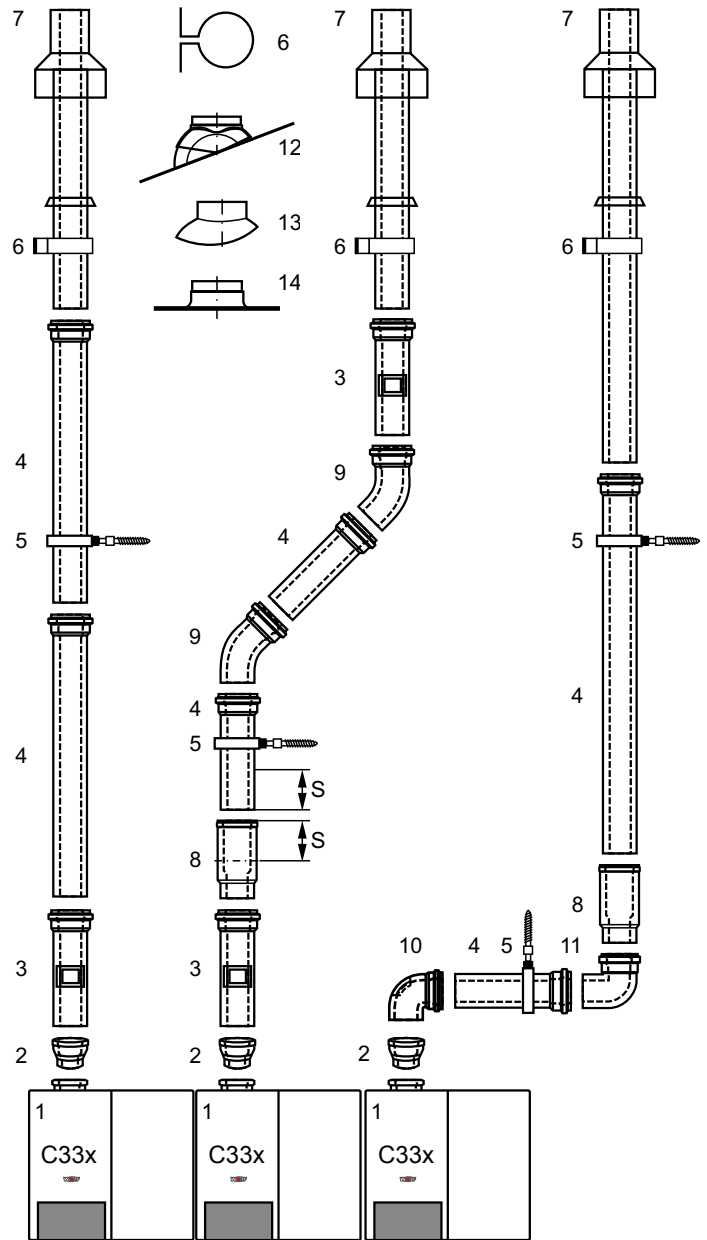
Si un orifice de visite est souhaité dans la conduite d'air / des fumées, il faut alors utiliser un tube d'air / de fumées avec visite (2) (prévoir une longueur de 200 mm).

Coude	Déport
87°	min. 170 mm
45°	min. 73 mm

Déterminez la distance A. La longueur du tube d'air / des fumées (4) doit toujours dépasser d'environ 100 mm la distance A. Raccourcir le tube d'évacuation des fumées toujours du côté lisse, **pas** du côté manchon. **Après avoir raccourci le tube des fumées, limez-en les bords.**

Conduite concentrique d'air / des fumées verticale C33x (exemples) système DN80/125

- 1 Chaudière à gaz à condensation
- 2 Transition DN60/100 vers DN80/125
- 3 Conduite d'air / des fumées avec orifice de visite (longueur de 250mm)
- 4 Tube d'air / des fumées DN80/125
500 mm
1000 mm
2000 mm
- 5 Collier d'écartement
- 6 Étrier de fixation DN125 pour passage de toiture
- 7 Conduite d'air / des fumées verticale DN80/125 (Passage de toiture pour toit incliné ou plat)
L = 1200 mm
L = 1800 mm
- 8 Dispositif d'isolation (manchon coulissant) si nécessaire
- 9 Coude 45° DN 80/125
- 10 Coude de visite 87° DN80/125
- 11 Coude 87° DN80/125
- 12 Tuile universelle pour toit incliné 25/450
- 13 Adaptateur « Klöber » 20-50°
- 14 Embase pour toit plat



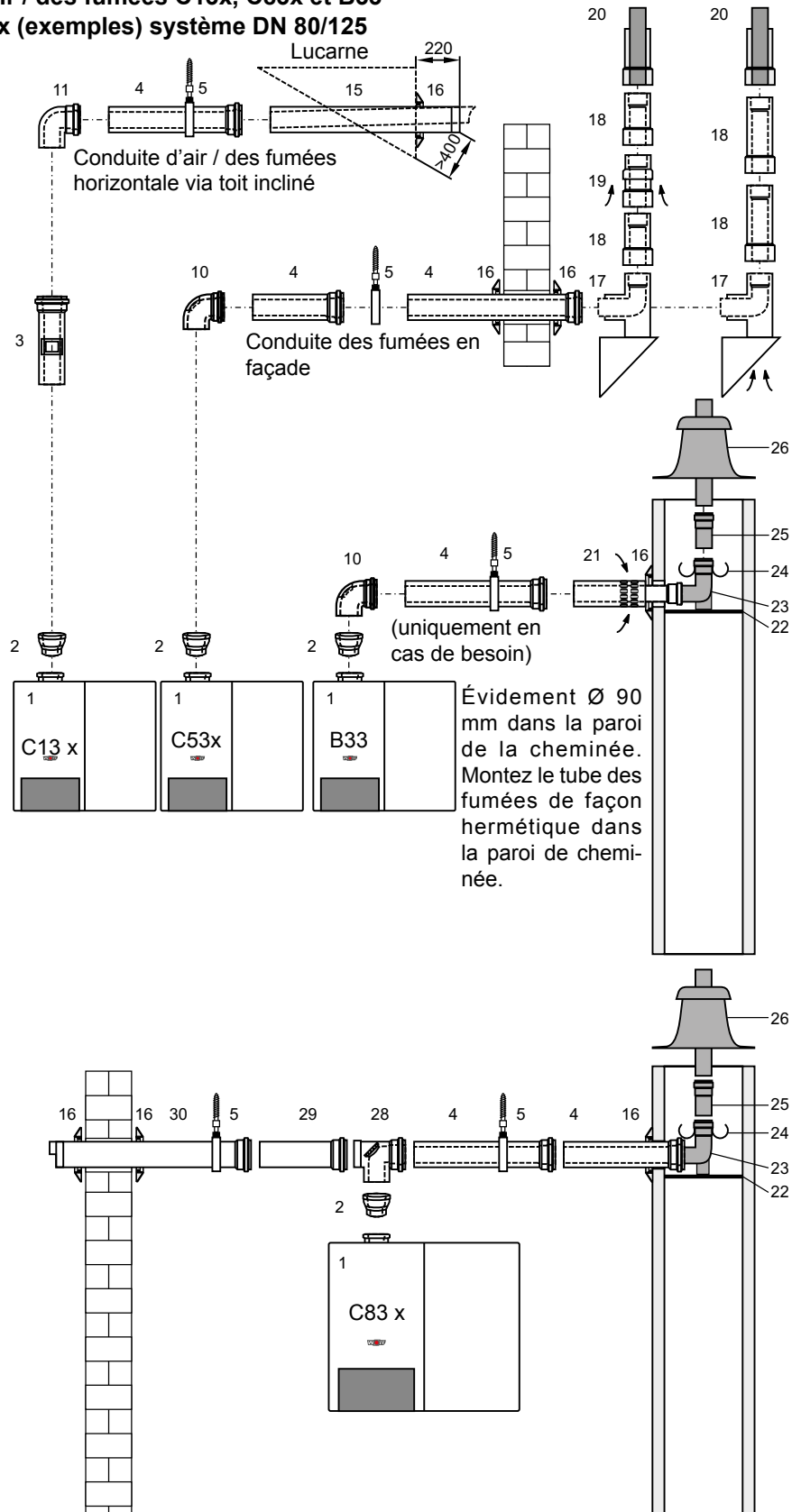
Type C33x: chaudière gaz à condensation avec conduite d'alimentation verticale d'air de combustion et de fumées à travers le toit.

Conseils: Lors du montage, enfoncez le dispositif d'isolation (8) dans le manchon jusqu'à la butée. Ensuite, faites glisser le tube d'air / des fumées (4) de 50 mm (cote « S ») dans le manchon du dispositif d'isolation, et fixez immédiatement dans cette position avec par exemple un collier de serrage DN125 (5) ou côté air avec une vis de blocage.

Attention Graissez les joints et les extrémités des tubes pour un montage plus aisé (n'utilisez que des lubrifiants exempts de silicone). Consultez avant le montage le ramoneur du district au sujet des pièces de visite (3) et (10) requises. Une transition (2) est toujours requise.

Conduite concentrique horizontale d'air / des fumées C13x, C83x et B33 et conduite des fumées en façade C53x (exemples) système DN 80/125

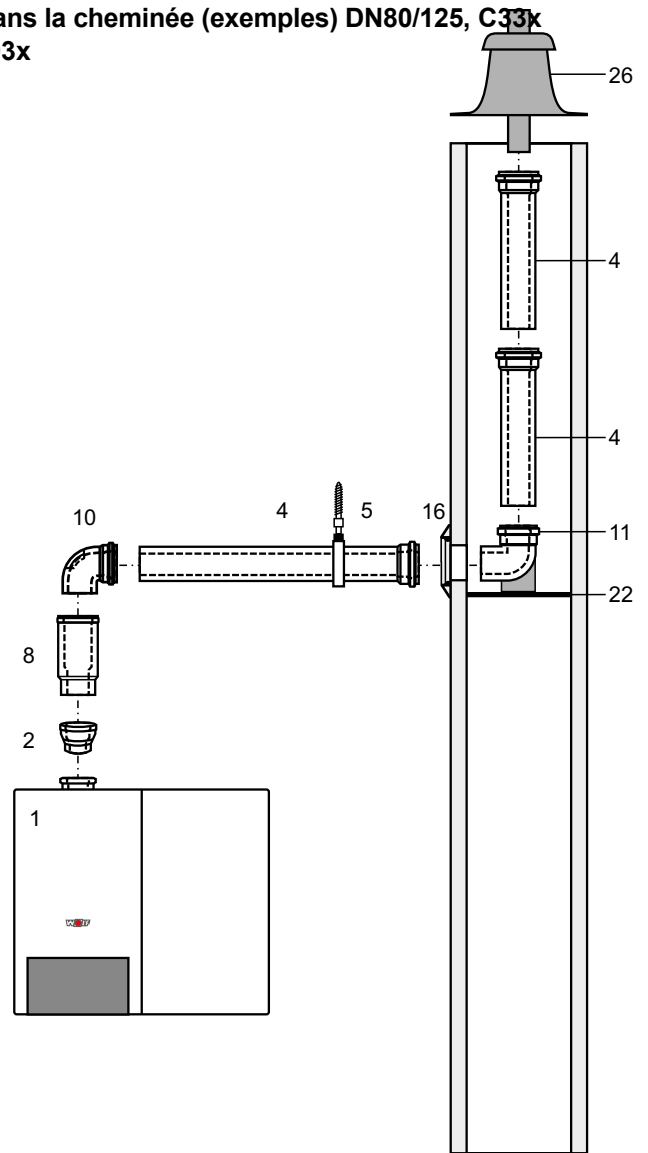
- 1 Gas Chaudière à gaz à condensation
- 2 Transition DN60/100 vers DN80/125
- 3 Tube d'air / des fumées avec ouverture de visite DN80/125 (longueur de 250mm)
- 4 Tube d'air / des fumées DN80/125
500 mm
1000 mm
2000 mm
- 5 Collier d'écartement
- 10 Coude de visite 87° DN80/125
- 11 Coude 87° DN80/125
- 15 Conduite d'air / des fumées horizontale avec protection contre le vent
- 16 Rosace
- 17 Console mur extérieur 87° DN80/125 avec embout lisse sur la conduite d'air
- 18 Conduite d'air / des fumées façade DN80/125
- 19 Pièce d'admission d'air façade DN80/125
- 20 Embouchure concentrique avec collier de serrage
- 21 Raccordement à une cheminée de fumées B33
Longueur 250 mm avec orifice d'admission d'air
- 22 Rail de pose
- 23 Coude de support 87° DN80
- 24 Écarteur
- 25 Tube des fumées DN80
- 26 Couverture de cheminée avec pièce d'embouchure stabilisée aux UV
- 28 Raccord en T de visite
- 29 Conduite d'air Ø 125 mm
- 30 Conduite d'admission d'air Ø 125 mm



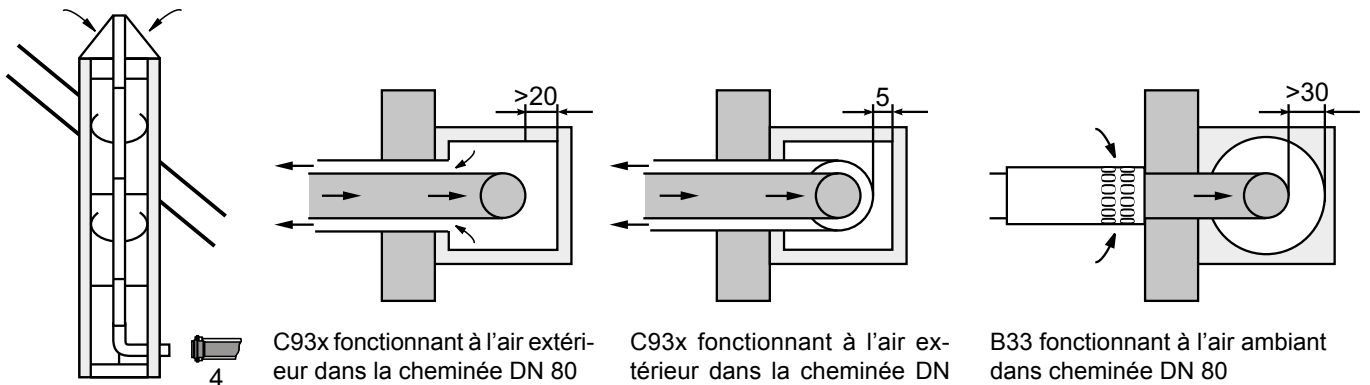
La conduite horizontale des fumées doit être posée avec une pente d'environ 3° (6 cm par mètre) vers l'appareil. La conduite d'air horizontale doit être posée avec une pente d'environ 3° vers l'extérieur. Équipez l'admission d'air d'une protection contre le vent. Pression du vent sur l'entrée d'air inférieure à 90 Pa car une pression plus élevée empêcherait la mise en marche du brûleur. Après le coude de support (23), la conduite des fumées peut être exécutée dans la cheminée en DN 80. Après le coude de support (23), une conduite flexible des fumées DN 83 peut être raccordée.

Raccord à une conduite concentrique d'air / des fumées dans la cheminée (exemples) DN80/125, C33x
 Raccord à une conduite des fumées dans la cheminée C93x

- 1 Chaudière à gaz à condensation
- 2 Transition DN60/100 vers DN80/125
- 4 Tube d'air / des fumées DN80/125
 500 mm
 1000 mm
 2000 mm
- 5 Collier d'écartement
- 8 Dispositif d'isolation
 (manchon coulissant) si nécessaire
- 10 Coude de visite 87° DN80/125
- 11 Coude de support 87° DN80/125
- 16 Rosace
- 22 Rail de pose
- 26 Couverture de cheminée avec pièce
 d'embouchure stabilisée aux UV



Avant installation, il faut contacter le ramoneur responsable du district.



C93 x fonctionnant à l'air extérieur
 Système DN 80/185 à l'horizontale et DN80 à la verticale

C93x fonctionnant à l'air extérieur dans la cheminée DN 80

C93x fonctionnant à l'air extérieur dans la cheminée DN 80/125

B33 fonctionnant à l'air ambiant dans cheminée DN 80

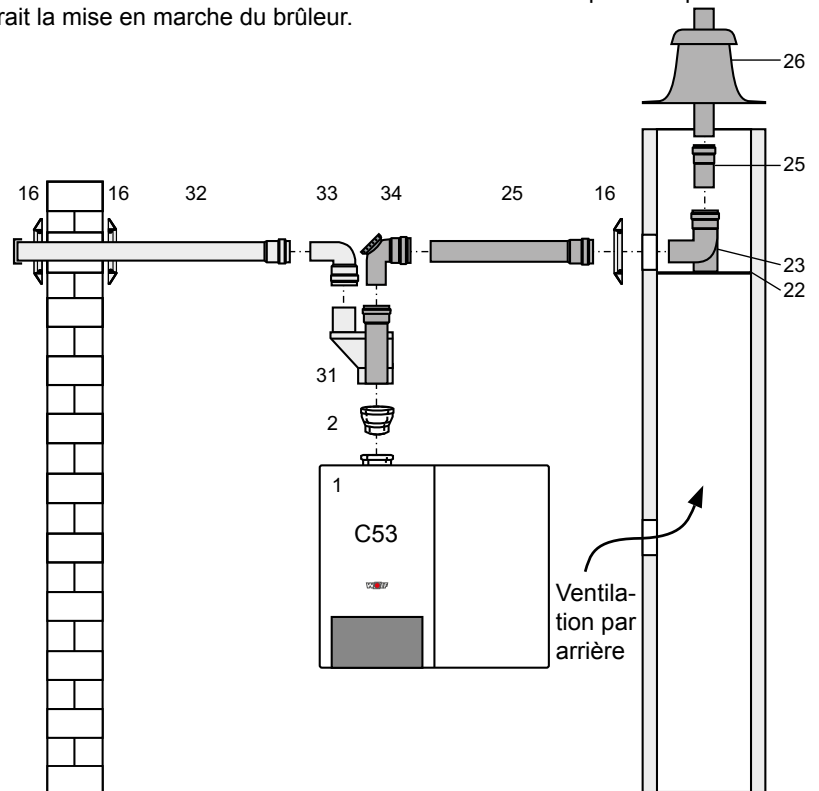
Conduite d'air/ des fumées excentrique

Montez un embranchement excentrique de tube d'air / des fumées 80/80mm (31) pour conduits séparés d'air / des fumées directement après l'adaptateur de raccordement (2) DN 80/125 avec embout de mesure.

En cas de raccordement d'une conduite d'air / des fumées homologuée, tenir compte du rapport d'homologation de l'Institut de la Construction.

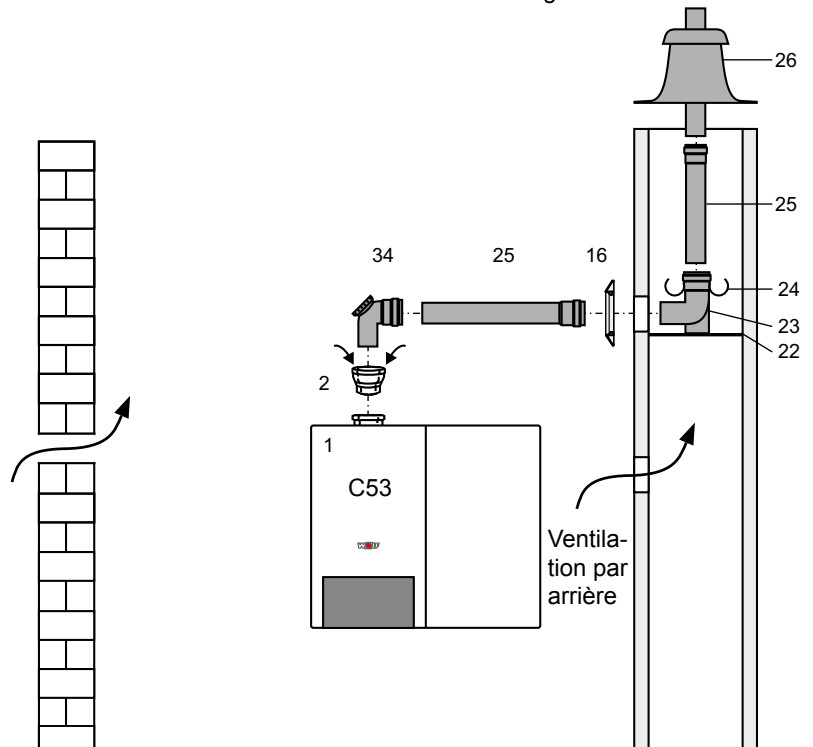
La conduite horizontale des fumées doit être posée avec une pente d'environ 3° (5 cm par mètre) vers l'appareil. La conduite d'air horizontale doit être posée avec une pente d'environ 3° vers l'extérieur. Équipez l'admission d'air d'une protection contre le vent. Pression du vent sur l'entrée d'air inférieure à 90 Pa car une pression plus élevée empêcherait la mise en marche du brûleur.

- 1 Chaudière à gaz à condensation
- 2 Transition DN60/100 vers DN80/125
- 16 Rosace
- 22 Rail de pose
- 23 Coude de support 87° DN80
- 24 Écarteur
- 25 Conduit d'évacuation des fumées en PP DN80
500 mm
1000 mm
2000 mm
- 26 Couverture de cheminée avec pièce d'embouchure stabilisée aux UV
- 31 Embranchement pour tube d'air / des fumées 80/80 mm
- 32 Conduite d'admission d'air Ø 125 mm
- 33 Coude 90° DN80
- 34 Raccord en T à 87° avec orifice de visite DN80



Il faut conserver les écartements suivants entre la conduite des fumées et les parois intérieures de la cheminée.

Pour une cheminée ronde: 3 cm
Pour une cheminée rectangulaire: 2 cm

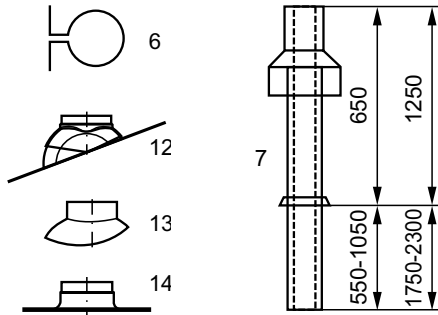


Instructions complémentaires de montage pour conduite d'air / des fumées DN 80/125

Toit plat : installez un passage de plafond env. Ø 130 mm (14) sur la couverture de toit.
 Toit incliné : pour la pièce 12, suivez les instructions concernant la pente du toit indiquées sur le chapeau.

Introduisez le passage de toiture (7) dans le toit en le glissant par le haut et fixez-le verticalement avec la pièce 6 à la poutre ou à la maçonnerie.

Le passage de toiture peut uniquement être monté dans son état original. Les modifications ne sont pas autorisées.

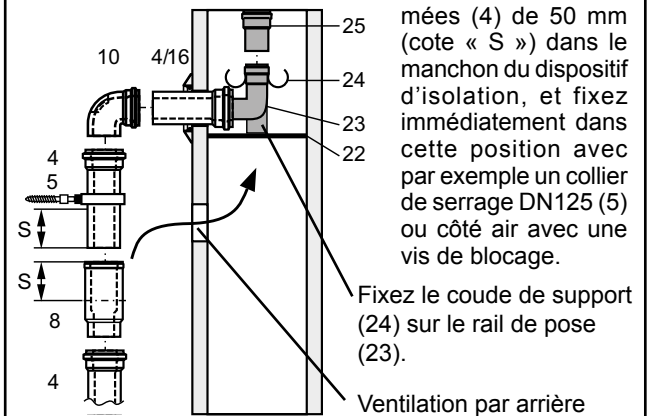


Si un orifice de visite est souhaité dans la conduite d'air / des fumées, il faut alors utiliser un tube d'air / de fumées avec visite (3) (prévoir une longueur de 200 mm).

Toutes les conduites horizontales d'air / des fumées doivent être posées avec une pente $>3^\circ$ (5cm par mètre) vers l'appareil. Le condensat formé doit retourner vers l'appareil.

Montez les centrages triangulaires à proximité du bout du tube.

Lors du montage, enfoncez le dispositif d'isolation (8) dans le manchon jusqu'à la butée. Ensuite, faites glisser le tube d'air / des fumées (4) de 50 mm (cote « S ») dans le manchon du dispositif d'isolation, et fixez immédiatement dans cette position avec par exemple un collier de serrage DN125 (5) ou côté air avec une vis de blocage.



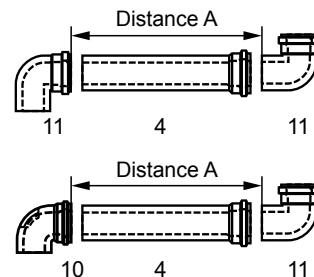
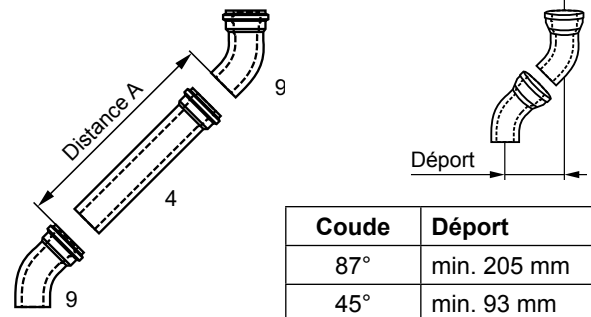
* Observez les instructions de montage du système pour fumées en polypropylène (PPs) !

La transition entre LAF DN60/100 et DN80/125 (2) **doit en principe toujours être montée à la verticale sur le raccord de la chaudière à condensation.**



Pièce de visite (3)

Transition vers la conduite d'air / des fumées DN 60/100 vers DN 80/125



Déterminez la distance A. La longueur du tube d'air / des fumées (4) doit toujours dépasser d'environ 100 mm la distance A. Il faut toujours raccourcir le tube des fumées du côté lisse, **pas** du côté manchon. **Après avoir raccourci le tube des fumées, limez-en les bords.**

Conseils: Pour la visite de (3), démontez le verouillage à dé clic. Desserrez et enlevez le couvercle du tube des fumées. Pour la visite ou l'isolation, veuillez séparer le (8) du manchon coulissant.

Attention Graissez le joint du tube d'air et du tube de fumées avant le montage avec par exemple de l'eau savonneuse, ou avec un lubrifiant adéquat exempt de silicone.

Chauffage par le sol

Avec des tubes étanches à l'oxygène, un chauffage par le sol peut directement être raccordé jusqu'à une puissance de 13 kW, en fonction de la perte de charge dans l'installation.

En principe, il faut placer un thermocontact pour le chauffage par le sol : il protège les tubes d'une surchauffe.

Si un chauffage par le sol nécessitant une puissance supérieure à environ 13 kW est branché, il est nécessaire d'installer un mélangeur à trois voies (accessoire MM) ainsi qu'une pompe supplémentaire.

Le retour doit être équipé d'une valve de régulation qui permet d'évacuer, si nécessaire, le débit excédentaire de la pompe additionnelle.

Attention Les valves de régulation ne doivent pas pouvoir être réglées par l'utilisateur de l'installation. Dans le cas de tuyaux non étanches à la diffusion, une isolation des systèmes par échangeur thermique est nécessaire. Des inhibiteurs ne sont pas autorisés.

Si un autre circuit de chauffage est alimenté parallèlement au chauffage par le sol, ce circuit doit être adapté hydrauliquement au chauffage par le sol.

Attention En cas d'utilisation d'une chaudière murale à gaz combinée avec un chauffage par le sol, il est recommandé de surdimensionner le volume utile du réservoir d'expansion à membrane de 20% de plus que ce qui est prévu par la norme DIN 4807-2. Un réservoir d'expansion à membrane sous-dimensionné provoque la pénétration d'oxygène dans le système de chauffage et, par la suite, à des problèmes de corrosion.

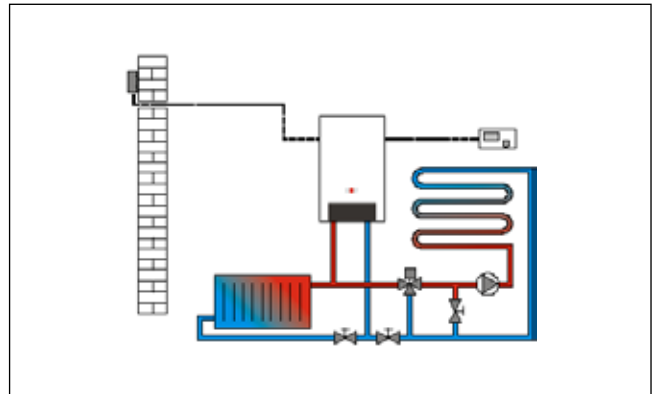


Illustration : chauffage par le sol

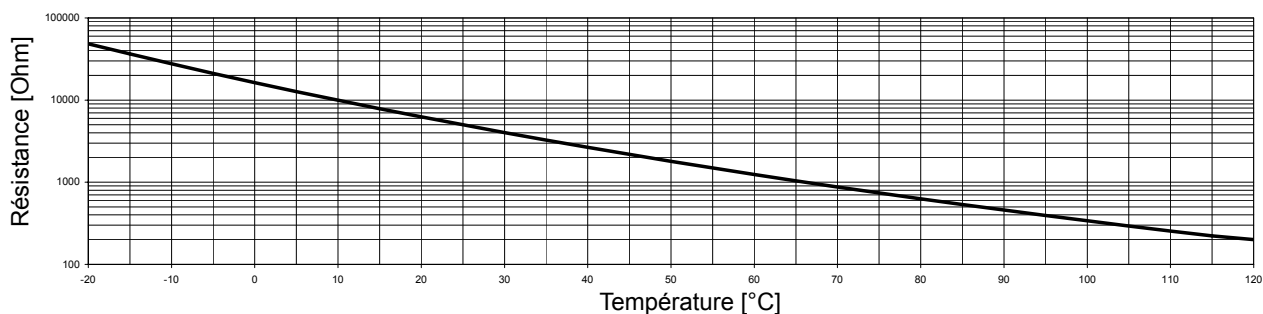
Fonctionnement de la chaudière gaz murale à condensation avec conduite de circulation :

Si la chaudière gaz murale à condensation est raccordée à une conduite de circulation, nous vous recommandons d'isoler les tuyaux conformément aux prescriptions locales. En outre, la pompe de circulation doit être équipée d'une horloge. Celle-ci est normalement mise en service aux moments de demande du circuit d'eau chaude. Pour un réglage optimal de l'horloge et économisant l'énergie, nous recommandons de procéder comme suit:

N'enclenchez pas l'horloge de manière permanente sur ON lors des moments de consommation, mais enclenchez-la selon des intervalles de 15 minutes ON et puis OFF. Le léger refroidissement de l'eau chaude dans la conduite de circulation n'entraîne pas une perte de confort.

Votre pompe de circulation est alors réglée de telle sorte que la consommation d'énergie soit minimale pour un confort maximal en eau chaude. Ce procédé vous permet de réduire les temps d'enclenchement de la pompe de circulation de 50 %.

Résistances de sonde



Température/résistance

0°C	16325 Ω	15°C	7857 Ω	30°C	4028 Ω	60°C	1244 Ω
5°C	12697 Ω	20°C	6247 Ω	40°C	2662 Ω	70°C	876 Ω
10°C	9952 Ω	25°C	5000 Ω	50°C	1800 Ω	80°C	628 Ω

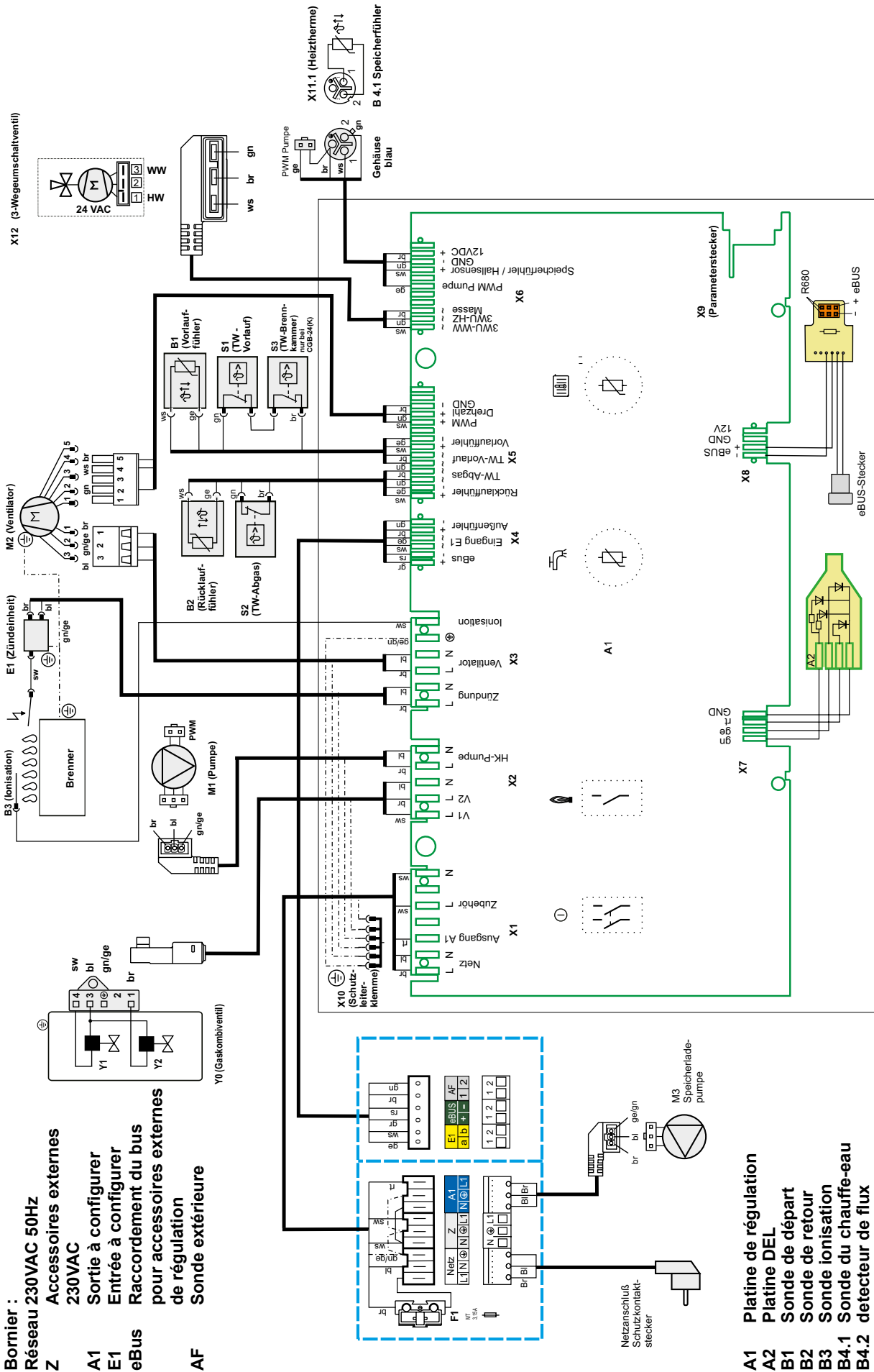
Catégorie

Appareil	CGW-20/120	CGW-24/140
Catégorie	II _{2Esi} I _{3P}	II _{2Esi} I _{3P}

Types de raccords

Appareil	Type ¹⁾	Mode de fonct.		raccordable à une				
		à l'air ambiant	à l'air extérieur	cheminée insens. à l'humidité	conduite air/des fumées	conduite air/des fumées conforme ²⁾	cheminée air/des fumées l'humidité	cond. fumées insensible à
CGW	B23, B33, C13x, C33x, C43x, C53, C53x, C83x, C93x	X	X	B33, C53, C83x	C43x	C13x, C33x, C53x	C63x	B23, C53x, C83x, C93x

¹⁾ Pour le code « x », toutes les pièces de la conduite des fumées sont parcourues par l'air de combustion.



- Bornier :**
- Réseau 230VAC 50Hz**
- Z Accessoires externes 230VAC**
- A1 Sortie à configurer**
- E1 Entrée à configurer**
- eBus Raccordement du bus pour accessoires externes de régulation**
- AF Sonde extérieure**

- A1 Platine de régulation**
- A2 Platine DEL**
- B1 Sonde de départ**
- B2 Sonde de retour**
- B3 Sonde ionisation**
- B4.1 Sonde du chauffe-eau**
- B4.2 détecteur de flux**
- E1 Unité d'allumage**
- F1 Protection réseau**
- M1 Pompe de circulation de chauffage**
- M2 Ventilateur**
- M3 Pompe de charge du chauffe-eau**
- S1 Départ thermocontact**

- S2 Départ NTC**
- S3 TW - Chambre de combustion (uniquement CGB-(K)-24)**
- X9 Prise platine carte à puce chauffe-eau**
- X10 Borne du conducteur de protection**
- X11.1 chaudière murale de chauffage avec chauffe-eau**
- X11.2 eau chaude instantanée**
- X12.1 Vanne à 3 voies**
- X12.2 Capuchon de protection**

Y0 Vanne combinée à gaz

Type	CGW	20/120	24/140
Puissance therm. nom. de chauffage à 80/60°C	kW	19,0(15,8) / 22,9(19,2) ¹⁾²⁾	23,1(19,3)/27,6(23,0) ¹⁾²⁾
Puissance therm. nom. de chauffage à 50/30°C	kW	20,5(17)/ - ²⁾	24,8(20,6)/ - ²⁾
Débit calorifique nominal	kW	19,5(16,2)/23,5(19,7) ¹⁾²⁾	23,8(19,8)/28,5(23,9) ¹⁾²⁾
Puissance therm. min. (en modulation) à 80/60	kW	7,4 (6,6)	7,1 (5,9)
Puissance therm. min. (en modulation) à 50/30	kW	8,0 (6,9)	7,8 (6,5)
Débit calorifique minimal (en modulation)	kW	7,5 (6,5)	7,3 (6,1)
Ø extérieur départ d'eau de chauffage	mm	20(G ^{3/4})	20(G ^{3/4})
Ø extérieur retour d'eau de chauffage	mm	20(G ^{3/4})	20(G ^{3/4})
Raccord d'eau chaude	G	^{3/4}	^{3/4}
Raccord d'eau froide	G	^{3/4}	^{3/4}
Circulation	G	^{3/4}	^{3/4}
Raccord pour les eaux usées (condensat)		1"	1"
Raccordement au gaz	R	^{1/2}	^{1/2}
Raccord tuyau d'air / des fumées	mm	60/100	60/100
Dimensions de l'appareil H x L x P	mm	855 x 800 x 370	855 x 800 x 370
Valeur de raccordement du gaz:			
Gaz nat. E/Es (Hi = 9,5 kWh/m ³ =34,2MJ/m ³)	m ³ /h	2,05/2,47 ¹⁾	2,50/3,00 ³⁾
Gaz naturel Ei (Hi = 8,6 kWh/m ³ =31,0MJ/m ³) ³⁾	m ³ /h	2,27/2,73 ^{1) 4)}	2,77/3,31 ³⁾
Gaz liq. P (Hi = 12,8 kWh/kg=46,1MJ/kg)	kg/h	1,52/1,84 ¹⁾	1,86/2,23 ³⁾
Pression de raccordement du gaz:			
Gaz naturel E/Es (Ei)	mbar	20/25 ⁴⁾	20/25 ⁴⁾
Gaz liquéfié P ⁴⁾	mbar	37	37
Réglage usine température de départ	°C	75	75
Température de départ jusqu'à environ	°C	90	90
Surpression max. admissible chauffage	bar	3,0	3,0
Volume d'eau de l'échangeur thermique d'eau de chauffage	L	1,3	1,3
Contenu nominal du ballon à stratification / Contenu nominal équivalent	L	50 / 120	50 / 140
Débit spécifique d'eau « D » pour DT = 30K (10 - 40 °C)	l/min	17,9	20
Débit continu d'eau chaude	l/h (kW)	563 (22,9)	681 (27,6)
Indice de puissance selon DIN 4708	N _L	1,1	1,5
Débit de sortie d'eau chaude	l/10 min	150	171
Dépense d'énergie en mode attente	kWh/24h	0,8	0,8
Surpression max. admissible eau sanitaire	bar	10	10
Plage de température d'eau chaude 3)	°C	40 - 65	40-65
Protection anticorrosion échangeur thermique d'eau chaude et ballon		Acier inox	Acier inox
Réservoir d'expansion:			
Volume total	L	12	12
Pression initiale	bar	0,75	0,75
Températures de sonde autorisées	°C	95	95
Débit massique des fumées à Qmax	g/s	8,9/10,7 ¹⁾	10,8/13,0 ¹⁾
Débit massique des fumées à Qmin	g/s	2,62	2,7
Temp. des gaz de combustion 80/60 - 50/30 à Qmax	°C	75-45	85-45
Temp. des gaz de combustion 80/60 - 50/30 à Qmin	°C	36-27	43-41
Pression de refoulement disp. au ventilateur à Qmax	Pa	90	90
Pression de refoulement disp. au ventilateur à Qmin	Pa	12	12
Groupe des valeurs de fumées selon DVGW G 635	G ₅₂		G ₅₂
Raccordement électrique	V~/Hz	230/50	230/50
Fusible intégré (action demi-retardée)	A	3,15	3,15
Puissance absorbée électrique avec pompe circuit de chauffage classe A	W	125	140
Puissance absorbée électrique avec pompe circuit de chauffage à 3 niveaux	W	145	145
Type de protection		IPX4D	IPX4D
Poids total	kg	70	70
Débit d'eau de condensation à 50/30°C	L/h	ca. 2,0	ca. 2,4
Valeur de pH du condensat		ca. 4,0	ca. 4,0
Numéro d'identification CE		CE 0085B00001	

¹⁾ Mode Chauffage / Mode Eau chaude

²⁾ (G25)

³⁾ sur base d'une température d'eau froide de 10 °C

⁴⁾ pas pour le Luxembourg

En cas de panne, un code d'erreur est affiché par l'accessoire de régulation Wolf compatible avec eBus, permettant à l'aide du tableau suivant de trouver la cause et le remède. Ce tableau devrait faciliter la recherche des erreurs par le chauffagiste en cas de panne.

Code d'erreur	Panne	Cause	Remède
1	Déclenchement du limiteur de température de sécurité	La température de départ chauffage a dépassé la limite de déclenchement du limiteur de sécurité. Echangeur extrêmement encrassé	Contrôlez la pression de l'installation. Contrôlez la pompe de circulation. Contrôlez le sélecteur du niveau de la pompe de circulation du chauffage. Purgez l'inst. de son air. App. sur la touche de rem. à zéro. Nettoyer l'échangeur
4	Pas de formation de flammes	Pas de formation de flammes lors du cycle d'allumage.	Contr. la cond. d'arrivée du gaz ; le cas éch., ouvrez le rob. du gaz. Contr. l'électrode d'all. et le câble d'all. App. la touche remise à zéro.
5	Extinction de flamme en cours d'utilisation	Extinction de flamme dans les 15 secondes suivant la détection de flamme.	Vérifiez la valeur de CO2. Contrôlez l'électrode d'ionisation et le câble. Appuyez sur la touche de remise à zéro.
6	Déclenchement du thermocontact	La température de départ/ de retour a dépassé la limite de déclenchement du thermocontact.	Contrôlez la pression de l'installation. Purgez l'installation de son air. Réglez la pompe au niveau 2 ou 3.
7	Déclenchement du limiteur de température extérieure	La température des fumées a dépassé la limite de déclenchement du limiteur de température extérieure.	Vérifiez la propreté et le montage correct de l'échangeur de chaleur d'eau de chauffage. Vérifiez le montage correct du corps de la chambre de combustion.
11	Détection de flammes	Une flamme est déjà détectée avant le démarrage du brûleur.	Appuyez sur la touche de remise à zéro.
12	Sonde de départ chauff. défectueuse	La sonde de température de départ chauffage ou le câble est défectueux.	Contrôlez le câble. Contrôlez la sonde de départ chauffage.
14	Sonde chauffe-eau déf.	Sonde de temp. d'eau chaude ou conduite d'alimentation déf.	Contrôlez la sonde et le câble.
15	Sonde de temp. ext. déf.	La sonde de temp. extérieure ou le câble est défectueux.	Contrôlez le câble. Contrôlez la sonde de temp. extérieure.
16	Sonde de retour déf.	La sonde de temp. extérieure ou le câble est défectueux.	Contrôlez le câble. Contrôlez la sonde de retour chauffage.
20	Erreur vanne à gaz «1»	Après la mise en route du brûleur, une flamme est signalée pendant 15 sec. bien que vanne à gaz 1 ait reçu comm. ferm.	Changez la vanne à gaz.
21	Erreur vanne à gaz «2»	Après la mise en route du brûleur, une flamme est signalée pendant 15 sec. bien que vanne à gaz 2 ait reçu comm. ferm.	Changez la vanne à gaz.
24	Erreur ventilateur de gaz	Le ventilateur n'atteint pas le régime de préventilation	Contr. le tuyau d'alim. du ventil. de gaz ainsi que ce dernier. App. sur touche rem. à zéro.
25	Erreur ventilateur de gaz	Le ventilateur de gaz n'atteint pas le régime d'allumage	Contr. le tuyau d'alim. du ventil. de gaz ainsi que ce dernier. App. sur touche rem. à zéro.
26	Erreur ventilateur de gaz	Le ventilateur de gaz ne parvient pas à s'arrêter.	Contr. le tuyau d'alim. du ventil. de gaz ainsi que ce dernier. App. sur touche rem. à zéro.
30	Erreur CRC chaudière	Le bloc de données d'EEPROM «Chaudière» n'est pas valide.	Éteignez et allumez à nouveau l'appareil. Si aucun effet, changez la platine de rég..
31	Erreur CRC brûleur	Le bloc de données d'EEPROM «Brûleur» n'est pas valide.	Éteignez et allumez à nouveau l'appareil. Si aucun effet, changez la platine de rég..
32	Erreur dans l'alimentation en 24 V AC	Alimentation en 24 V AC en dehors de la plage autorisée (par ex. court-circuit)	Contrôlez la vanne à 3 voies. Contrôlez le ventilateur de gaz.
33	Erreur CRC valeurs de défaut	Le bloc de données d'EEPROM «Masterreset» (remise à zéro générale) n'est pas valable.	Changez la platine de régulation.
34	Erreur CRC BCC	Erreur du connecteur pour paramètres	Changez le connecteur pour paramètres
35	Pas de BBC	Le connecteur pour paramètres a été enlevé	Enfichez à nouveau le connecteur pour paramètres correct
36	Erreur CRC BCC	Erreur du connecteur pour paramètres	Changez le connecteur pour paramètres
37	BCC incorrect	Le connecteur pour paramètres n'est pas compatible avec la platine de régulation	Enfichez à nouveau le connecteur pour paramètres correct
38	N° BCC non valable	Erreur du connecteur pour paramètres	Changez le connecteur pour paramètres
39	Erreur système BCC	Erreur du connecteur pour paramètres	Changez le connecteur pour paramètres
41	Contrôle de débit	Température de retour > départ + 25 K	Purg. l'inst. de son air, contr. la press. de l'inst. Contrôlez la pompe de circul. de chauffage.
50	Activation connecteur pour paramètres	Le connecteur pour paramètres doit encore être activé	Appuyez 2x sur la touche de remise à zéro
52	Activation connecteur pour paramètres	Le connecteur pour paramètres doit encore être activé	Appuyez 2x sur la touche de remise à zéro
60	Oscillation du courant d'ionisation	Le siphon est bouché ou le système d'évacuation des fumées est bouché	Nettoyez le siphon, contrôlez le système des fumées, d'admission, et l'électrode de surveillance de flamme
61	Relâchement du courant d'ionisation	Mauvaise qualité de gaz, électrode de contrôle défectueuse, tempête violente	Contrôlez l'électrode de surveillance de flamme et le câble.
	DEL rouge en continu	Court-circuit du conduit d'ionisation ou de l'électrode d'ionisation à la terre (boîtier)	Contrôlez le câble d'ionisation et la position de l'électrode par rapport au brûleur. Appuyez sur la touche de remise à zéro.

Fiche de produit selon règlement (UE) n° 811/2013



Groupe de produits: CGW

Nom ou marque commerciale du fournisseur			Wolf GmbH	Wolf GmbH	Wolf GmbH
Référence du modèle donnée par le fournisseur			CGW-11/100	CGW-20/120	CGW-24/140
Profil de soutirage			M	XL	XL
Classe d'efficacité énergétique saisonnière pour le chauffage des locaux			A	A	A
Classe d'efficacité énergétique pour le chauffage de l'eau			A	A	A
Puissance thermique nominale	P_{rated}	kW	10	19	23
Consommation annuelle d'énergie pour le chauffage des locaux	Q_{HE}	kWh	5652	10739	13043
Consommation annuelle de combustible pour le chauffage de l'eau	AFC	GJ	6	18	18
Efficacité énergétique saisonnière pour le chauffage des locaux	η_s	%	92	92	92
Efficacité énergétique saisonnière pour le chauffage de l'eau	η_{wh}	%	69	81	81
Niveau de puissance acoustique, à l'intérieur	L_{WA}	dB	50	49	52
Les éventuelles précautions particulières qui doivent être prises lors du montage, de l'installation ou de l'entretien			Voir notice de montage	Voir notice de montage	Voir notice de montage

Type			CGW-11/100	CGW-20/120	CGW-24/140
Chaudière à condensation	[oui/non]		oui	oui	oui
Chaudière basse température (**)	[oui/non]		non	non	non
Chaudière de type B11	[oui/non]		non	non	non
Dispositif de chauffage des locaux par cogénération	[oui/non]		non	non	non
Si oui, équipé d'un dispositif de chauffage d'appoint	[oui/non]		-	-	-
Dispositif de chauffage mixte	[oui/non]		oui	oui	oui
Caractéristique	Symbole	Unité			
Puissance thermique nominale	P_{rated}	kW	10	19	23
Production de chaleur utile à la puissance thermique nominale et en régime haute température (*)	P_4	kW	10,0	19,0	23,1
Production de chaleur utile à 30 % de la puissance thermique nominale et en régime basse température (**)	P_1	kW	3,0	5,7	6,9
Consommation d'électricité auxiliaire à pleine charge	e_{lmax}	kW	0,015	0,022	0,028
Consommation d'électricité auxiliaire à charge partielle	e_{lmin}	kW	0,010	0,012	0,015
Consommation d'électricité auxiliaire en mode veille	P_{sb}	kW	0,005	0,005	0,005
Efficacité énergétique saisonnière pour le chauffage des locaux	η_s	%	92	92	92
Efficacité utile à la puissance thermique nominale et en régime haute température (*)	η_4	%	87,9	88,0	87,8
Efficacité utile à 30 % de la puissance thermique nominale et en régime basse température (**)	η_1	%	97,3	96,7	96,7
Pertes thermiques en régime stabilisé	P_{stby}	kW	0,049	0,049	0,048
Consommation d'électricité du brûleur d'allumage	P_{ing}	kW	0,000	0,000	0,000
Émissions d'oxydes d'azote	NO_x	mg/kWh	12	19	19
Profil de soutirage déclaré	(M, L, XL, XXL)	-	M	XL	XL
Consommation journalière d'électricité	Q_{elec}	kWh	0,246	0,231	0,268
Efficacité énergétique pour le chauffage de l'eau	η_{wh}	%	69	81	81
Consommation journalière de combustible	Q_{fuel}	kWh	8,528	24,081	23,905
Coordonnées de contact			Wolf GmbH, Industriestraße 1, D-84048 Mainburg		

(*) Par régime haute température, on entend une température de retour de 60°C à l'entrée du dispositif de chauffage et une température d'alimentation de 80°C à la sortie du dispositif de chauffage.

(**) Par basse température, on entend une température de retour (à l'entrée du dispositif de chauffage), de 30°C pour les chaudières à condensation, de 37°C pour les chaudières basse température et de 50°C pour les autres dispositifs de chauffage.

DÉCLARATION DE CONFORMITÉ

(selon ISO/IEC 17050-1)

Noméro: 3061927
Emetteur: **Wolf GmbH**
Adresse: Industriestraße 1, D-84048 Mainburg
Produit: **Chaudière gaz murale à condensation**
CGW-20/120, CGW-24/140

Le produit décrit ci-dessus satisfait aux exigences des documents suivants:

§ 6, 1.BImSchV, 26.01.2010
DIN EN 297, 10/2005
DIN EN 437, 09/2009
DIN EN 483, 06/2000
DIN EN 677, 08/1998
DIN EN 625 10/1995
DIN EN 60335-1, 02/2007
DIN EN 60335-2-102, 04/2007
DIN EN 55014-1, 06/2007


Conformément aux dispositions des directives ci-dessous


90/396/EWG (appareils au gaz)
2004/108/EG (Directive CEM)
2006/95/EG (Directive sur les basses tensions)
2009/125/EG (Directive ErP)
2011/65/EU (Directive RoHS)

le produit porte le marquage ci-dessous:



Mainburg, 15.07.2015


Gerdewan Jacobs
Gérant technique


i. V. Klaus Grabmaier
Homologation produits