



## Notice de montage pour installateurs

# Centrale chaudière gaz à condensation

Chaudière gaz à condensation avec ballon CGW-2  
à fixation murale



CGW-2-14/100L

CGW-2-20/120L

CGW-2-24/140L



1.	Indications sur la documentation / Pièces fournies .....	3
2.	Consignes de sécurité .....	4-5
3.	Dimensions / Cotes de montage .....	6
4.	Données techniques .....	7
5.	Schéma d'ensemble .....	8
6.	Réglage électronique du mélange air-gaz .....	9
7.	Habillage .....	10
8.	Normes et prescriptions .....	11-13

**Installation**

9.	Mise en place .....	14
10.	Montage / Séparation .....	15-16
11.	Installation .....	17-18
12.	Raccordement gaz .....	19
13.	Montage des siphons .....	20
14.	Conduite d'air / des fumées .....	21

**Régulateur**

15.	Raccordement électrique .....	22-27
16.	Raccordement électrique du volet des fumées .....	28
17.	Module d'affichage / de commande / Montage .....	29
18.	Module d'affichage / de commande / Montage .....	30
19.	Module d'affichage AM .....	31
20.	Mode de fonctionnement / État du brûleur de la chaudière .....	32
21.	Module de commande BM-2 .....	33
22.	Paramètres de régulation HG .....	34
23.	Description des paramètres .....	35-45

**Mise en service**

24.	Remplissage de l'installation de chauffage .....	46-47
25.	Remplissage exécutions optionnelles de la chaudière .....	48
26.	Vidange de l'installation de chauffage .....	49
27.	Déterminer / changer le type de gaz .....	50-51
28.	Mise en service .....	52
29.	Contrôle de la pression de raccordement au gaz .....	53
30.	Réglage de la puissance de chauffe maximale .....	54
31.	Mesure des paramètres de combustion .....	55-56
32.	Description du fonctionnement de la pompe à haut rendement .....	57-58
33.	Rapport de mise en service .....	59-60

**Données techniques**

34.	Équipements de sécurité .....	61
35.	Conseils d'étude de conduit ventouse .....	62-76
36.	Conseils d'étude du chauffage au sol / bouclage e.c.s. ....	77
37.	Données techniques de planification et d'entretien .....	78
38.	Pannes - Causes - Remèdes .....	79-86
39.	Messages d'avertissement - Causes - Remèdes .....	87-88
40.	Schéma électrique HCM-2 / GBC-e .....	89-90
41.	Fiche de produit selon règlement (UE) n° 811/2013 .....	91
42.	Paramètres techniques selon règlement (UE) n° 813/2013 .....	92
43.	Remarques .....	93
	Déclaration de conformité .....	95

## 1.1 Autres documentations applicables

- Instructions de service pour l'utilisateur
- Notices d'entretien
- Manuel de l'installation et de service

Le cas échéant, les notices de tous les modules accessoires et autres accessoires mis en œuvre sont également d'application.

## 1.2 Conservation des documents

L'exploitant ou l'utilisateur du système sont chargés de la conservation de toutes les notices et autres documents.

- Transmettre cette notice de montage ainsi que toutes les autres notices applicables à l'exploitant et à l'utilisateur du système.

## 1.3 Obligations de l'exploitant

L'exploitant du système doit prendre toutes les mesures proactives requises pour assumer sa responsabilité quant à l'utilisation sûre du gaz. Ceci se rapporte à l'entretien de la chaudière qui doit être confié à une entreprise spécialisée. L'obligation de documentation relève de la responsabilité de l'exploitant du système.

## 1.4 Validité de la notice

Cette notice de montage est valable pour les chaudières gaz à condensation CGW-2

## 1.5 Réception

L'exploitant est tenu de présenter l'installation de chaudière à l'organisme responsable dans les 4 semaines suivant la mise en service. L'ordonnance allemande sur le nettoyage et le contrôle des installations de fumée (KÜO) ne prévoit une mesure et un contrôle du système que tous les 3 ans.

## 1.6 Indication pour la mise au rebut

Nous reprenons gratuitement votre ancienne unité Wolf auprès d'un de nos entrepôts de livraison.

### Pièces fournies

- 1 x Chaudière gaz murale à condensation avec ballon intégré à stratification muni d'un habillage, prêts à raccorder
- 1 x Équerre de suspension pour montage mural
- 1 x Notice de montage pour l'installateur
- 1 x Instructions de service pour l'utilisateur
- 1 x Notices d'entretien
- 1 x Liste de contrôle de mise en service
- 1 x Autocollant « G31/G30 » (pour conversion au propane)
- 1 x Kit d'installation (siphon avec tuyau flexible, brosse de nettoyage, pièces de raccordement pour départ / retour gaz)

### Accessoires

Les accessoires suivants sont nécessaires pour l'installation de la chaudière gaz à condensation :

- Accessoires pour l'air / les fumées (voir conseils d'étude)
- Régulation en fonction de la température ambiante ou extérieure (AM / BM-2)
- Entonnoir d'évacuation des condensats avec support de tuyau flexible
- Robinets d'entretien pour départ et retour chauffage
- Robinet à boisseau sphérique pour gaz avec protection anti-incendie
- Soupape de sécurité côté chauffage
- Groupe de sécurité pour e.c.s.

autres accessoires conformément à la liste de prix

Ces instructions sont à lire avant le début du montage, de la mise en service ou de l'entretien, par la personne qui doit effectuer ces différents travaux. Les indications données dans ces notices doivent être respectées. En cas de non-respect de la notice de montage, le recours à la garantie ne pourra pas être invoqué envers la société WOLF.

Le montage, la mise en service et l'entretien de la chaudière gaz à condensation ne peuvent être exécutés que par du personnel qualifié et informé. Les interventions aux parties sous tension (p.ex. régulation) ne peuvent être effectuées que par des électriciens.

Pour les interventions sur l'installation électrique, les dispositions des compagnies locales de distribution d'électricité sont d'application.

La chaudière gaz à condensation ne peut être utilisée que dans la limite des performances indiquées dans la documentation technique de la société WOLF. L'utilisation conforme de la chaudière se rapporte exclusivement aux systèmes de chauffage à eau selon NF EN 12828.

Les dispositifs de sécurité et de contrôle ne peuvent pas être enlevés, pontés ni mis hors service de quelque manière que ce soit. L'unité ne peut être utilisée que dans un état technique irréprochable.

Les pannes et dommages qui entravent ou pourraient entraver la sécurité doivent être immédiatement éliminés dans les règles de l'art. Les pièces et composants endommagés ne peuvent être remplacés que par des pièces de rechange d'origine WOLF.



Une « consigne de sécurité » caractérise une instruction à suivre à la lettre pour éviter de mettre en danger ou de blesser des personnes, et d'endommager l'appareil.



**Danger dû à la tension électrique des composants électriques !**  
Attention : couper l'interrupteur de service avant d'enlever l'habillage.

Ne jamais saisir de composants ni de contacts électriques lorsque l'interrupteur de service est sous tension ! Il y a un danger de décharge électrique pouvant provoquer des lésions voire la mort.

Les bornes de raccordement se trouvent sous tension, même si l'interrupteur de service est coupé.

Attention

Une « indication » caractérise des instructions techniques à observer pour éviter d'endommager la chaudière et empêcher toute défaillance.

### Danger en cas d'odeur du gaz

- Fermer le robinet de gaz.
- Ouvrir les fenêtres.
- Ne pas actionner de commutateur électrique.
- Éteindre toute flamme nue.
- Depuis l'extérieur, contacter le fournisseur de gaz ainsi qu'un installateur agréé.

### Danger en cas d'odeur de fumées

- Éteindre la chaudière
- Ouvrir les portes et les fenêtres
- Signaler le cas à un installateur agréé

### Travaux sur le système

- Couper le robinet d'arrêt de gaz et le protéger contre toute ouverture intempestive.
- Mettre le système hors tension (p.ex. via fusible séparé, commutateur principal ou interrupteur d'arrêt d'urgence de chauffage) et contrôler l'absence de tension.
- Protéger le système contre toute remise en marche.

### Inspection et entretien

- Le fonctionnement impeccable d'une chaudière gaz doit être garanti par une inspection organisée au moins fois par année et par l'entretien / les réparations en fonction des besoins, par un installateur agréé.
- (DVGW - TRGI 2008 - G600).  
Il est recommandé à cet égard de conclure un contrat d'entretien.
- L'exploitant est responsable de la sécurité, du respect de l'environnement et des performances énergétiques de l'installation de chauffage.
- Utiliser uniquement des pièces de rechange d'origine WOLF !



**Nous n'assumons aucune responsabilité pour les dégâts découlant de modifications techniques apportées à la régulation ou à ses composants.**

**Indication :** Cette notice de montage doit être soigneusement conservée et être lue avant l'installation de la chaudière. Observez également les conseils de planification en annexe !

**Cette chaudière ne convient pas aux personnes (y compris les enfants) ayant des capacités physiques, sensorielles ou mentales limitées ou ne disposant pas d'expérience et/ou de savoir-faire, sauf si elles sont surveillées par une personne responsable de leur sécurité ou ont reçu de cette dernière des instructions d'utilisation de l'appareil.**

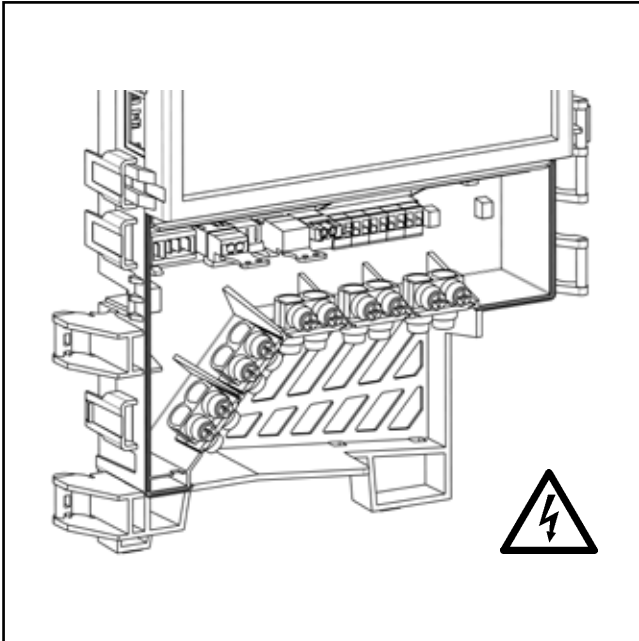


Illustration : Boîte à bornes : danger dû à la tension électrique

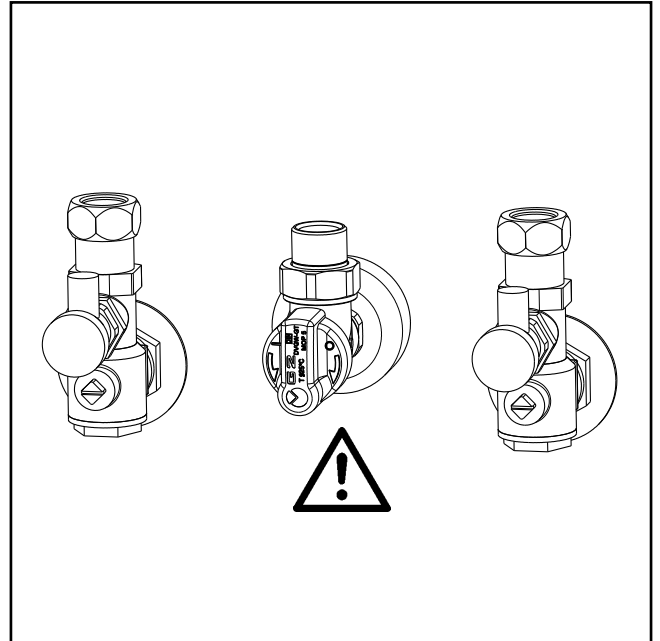


Illustration : raccordement au gaz : danger d'intoxication et d'explosion dû aux émanations de gaz

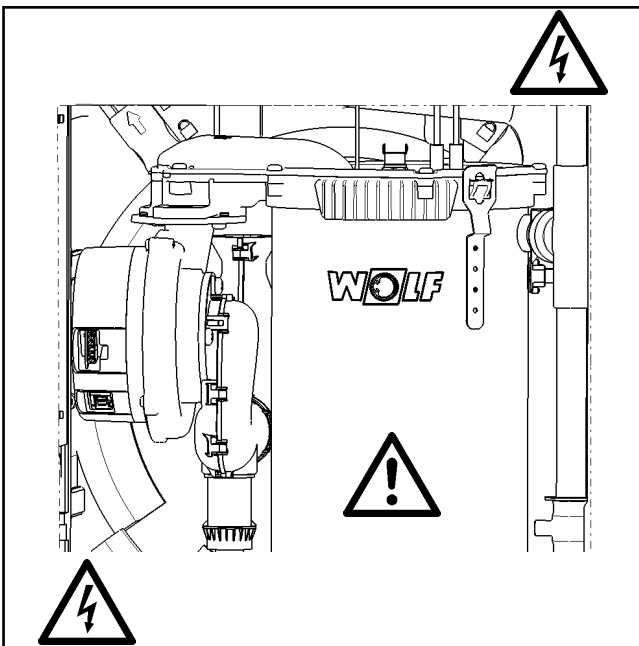


Illustration : transformateur d'allumage, électrode d'allumage haute tension, chambre de combustion  
Danger dû à la tension électrique, danger de brûlure dû aux composants chauds

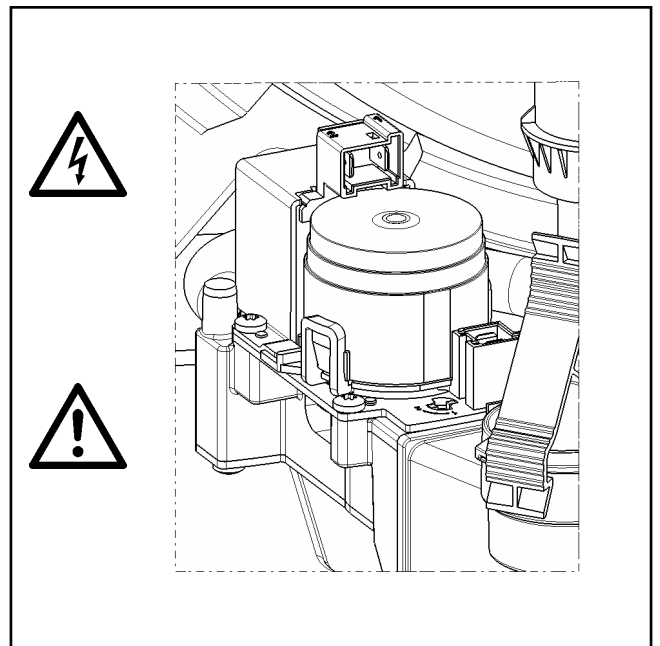
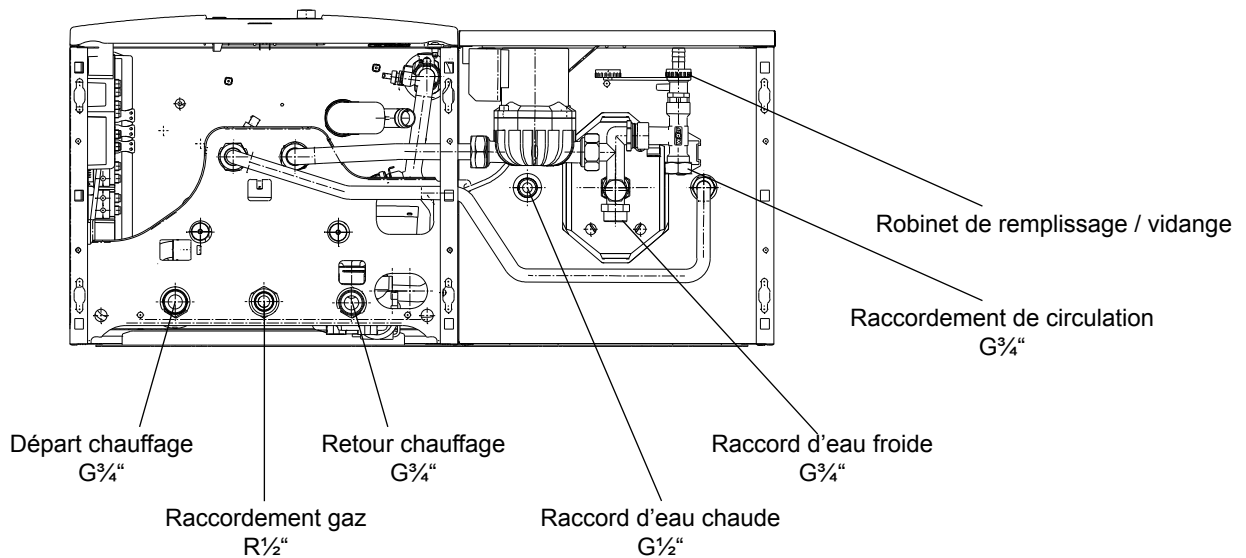
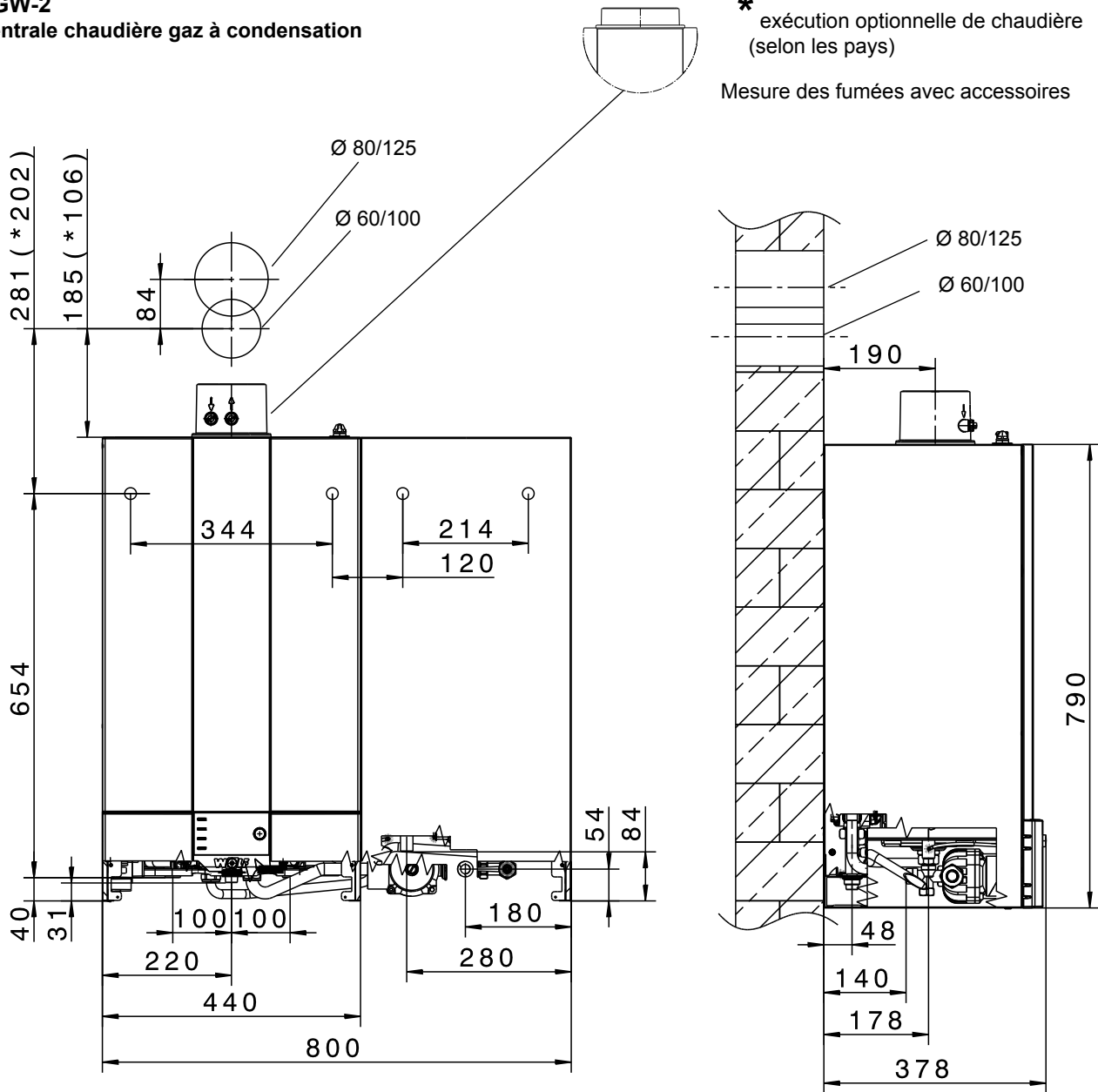


Illustration : bloc gaz  
danger dû à la tension électrique  
Danger d'intoxication et d'explosion dû aux émanations de gaz

**CGW-2**  
Centrale chaudière gaz à condensation

\* exécution optionnelle de chaudière  
(selon les pays)

Mesure des fumées avec accessoires



Type	CGW-2	14/100L	20/120L	24/140L
Puissance thermique nominale à 80/60°C	kW	13,5	18,9/22,2 <sup>1)</sup>	23,8/27,1 <sup>1)</sup> (23,8 <sup>3)</sup> )
Puissance thermique nominale à 50/30°C	kW	15,2	20,4	25,8
Charge thermique nominale	kW	14,0	19,6/23,0 <sup>1)</sup>	24,6/28,0 <sup>1)</sup> (24,6 <sup>3)</sup> )
Puissance thermique minimale (modulant) à 80/60°C	kW	1,8	3,8/6,8 <sup>2)</sup>	4,8/6,8 <sup>2)</sup>
Puissance thermique minimale (modulant) à 50/30°C	kW	2,1	4,4/7,4 <sup>2)</sup>	5,6/7,4 <sup>2)</sup>
Charge thermique minimale (modulant)	kW	1,9	3,9/6,9 <sup>2)</sup>	4,9/6,9 <sup>2)</sup>
Raccord départ chauffage	G	¾" (DN20)	¾" (DN20)	¾" (DN20)
Raccord retour chauffage	G	¾" (DN20)	¾" (DN20)	¾" (DN20)
Raccord d'eau chaude	G	½"	½"	½"
Raccord d'eau froide / bouclage e.c.s.	G	¾"	¾"	¾"
Raccordement gaz	R	½"	½"	½"
Raccordement conduite d'air / de fumées	mm	60/100	60/100	60/100
Dimensions				
Profondeur	mm	378	378	378
Largeur	mm	800	800	800
Hauteur	mm	790	790	790
Conduite d'air / des fumées	Type	B23 <sub>P</sub> , B33 <sub>P</sub> , C13(x), C33(x), C43(x), C53(x), C63(x), C83(x), C93(x)		
Valeur de raccordement gaz				
Gaz naturel Es (PCI=9,5kWh/m³=34,2MJ/m³)	m³/h	1,44	2,06/2,42	2,52/2,95
Gaz naturel Ei (PCI=8,6kWh/m³=31,0MJ/m³)	m³/h	1,59	2,28/2,67	2,79/3,25
Propane P (PCI=12,8kWh/m³=46,1MJ/m³)	kg/h	1,07	1,53/1,80	1,87/2,19
Rendement normalisé à 40/30°C (PCI/PCS)	%	110/99	110/99	110/99
Rendement normalisé à 75/60°C (PCI/PCS)	%	107/96	107/96	107/96
Rendement pour charge nominale de 80/60°C (PCI/PCS)	%	98/88	98/88	98/88
Rendement pour charge part. de 30% et TR=30°C (PCI/PCS)	%	109/98	109/98	109/98
Réglage d'usine température de départ	°C	75	75	75
Température de départ max	°C	90	90	90
Surpression max. circuit de chauffage	bar	3	3	3
Pres. résiduelle refoulement pr circuit chauffage : pompe à haut rendement (EEI < 0,23)				
Débit 600 l/h (14kW à Δt=20K)	mbar	550	550	550
Débit 860 l/h (20kW à Δt=20K)	mbar	-	430	430
Débit 1030 l/h (24kW à Δt=20K)	mbar	-	-	280
Surpression max. admissible eau chaude	bar	10	10	10
Plage de température d'eau chaude (réglable)	°C	15-65	15-65	15-65
Volume d'eau de l'échangeur eau de chauffage	litres	1,3	1,3	1,3
Contenu nom. du ballon à stratific. / Contenu nom. équivalent	litres	44 / 100	44 / 120	44 / 140
Débit d'eau spéc. « D », à ΔT = 30K	l/min	14,3	18,0	20
Capacité de conservation d'eau chaude selon DIN 4708	l/h (kW)	366 (14,6)	560 (23,1)	684 (27,8)
Indice de puissance selon DIN 4708	N <sub>L</sub>	0,8	1,1	1,5
Débit de sortie d'eau chaude	l/10 min	115	150	171
Pertes d'énergie en mode de veille selon NF EN 12897	kWh/24 h	0,8	0,8	0,8
Protection anticorrosion échangeur ECS / ballon		Acier inox	Acier inox	Acier inox
Capacité totale vase d'expansion	litres	10	10	10
Pression d'arrivée vase d'expansion	bar	0,75-0,95	0,75-0,95	0,75-0,95
Température des fumées 80/60 - 50/30 à Q <sub>max</sub>	°C	62-45	70-50	76-50
Température des fumées 80/60 - 50/30 à Q <sub>min</sub>	°C	30-25	30-25	33-27
Débit massique des fumées à Q <sub>max</sub>	g/s	6,2	8,8/10,7 <sup>1)</sup>	10,9/13,0 <sup>1)</sup>
Débit massique des fumées à Q <sub>min</sub>	g/s	0,9	1,8	2,3
Pression de refoulement disponible au ventilateur gaz à Q <sub>max</sub>	Pa	125	135	180
Pression de refoulement disponible au ventilateur gaz à Q <sub>min</sub>	Pa	10	14	17
Groupe de valeurs des fumées		G <sub>52</sub>	G <sub>52</sub>	G <sub>52</sub>
Classe NO <sub>x</sub>		5	5	5
Débit d'eau de condensation à 50/30°C	l/h	env. 1,4	env. 2,0	env. 2,4
Valeur de pH du condensat		env. 4,0	env. 4,0	env. 4,0
Puissance absorbée électrique veille	W	3	3	3
Puissance absorbée électrique maximale	W	17-59/93 <sup>1)</sup>	17-51/110 <sup>1)</sup>	17-62/135 <sup>1)</sup>
Type de protection	IP	IPX4D	IPX4D	IPX4D
Branchement électrique / fusible		230V / 50Hz / 16A/B		
Poids total	kg	54 (35+19)	54 (35+19)	54 (35+19)
Numéro d'identification CE		CE-0085CO0098		
SVGW-Nr.		14-028-4		

<sup>1)</sup> Mode chauffage / Mode eau chaude

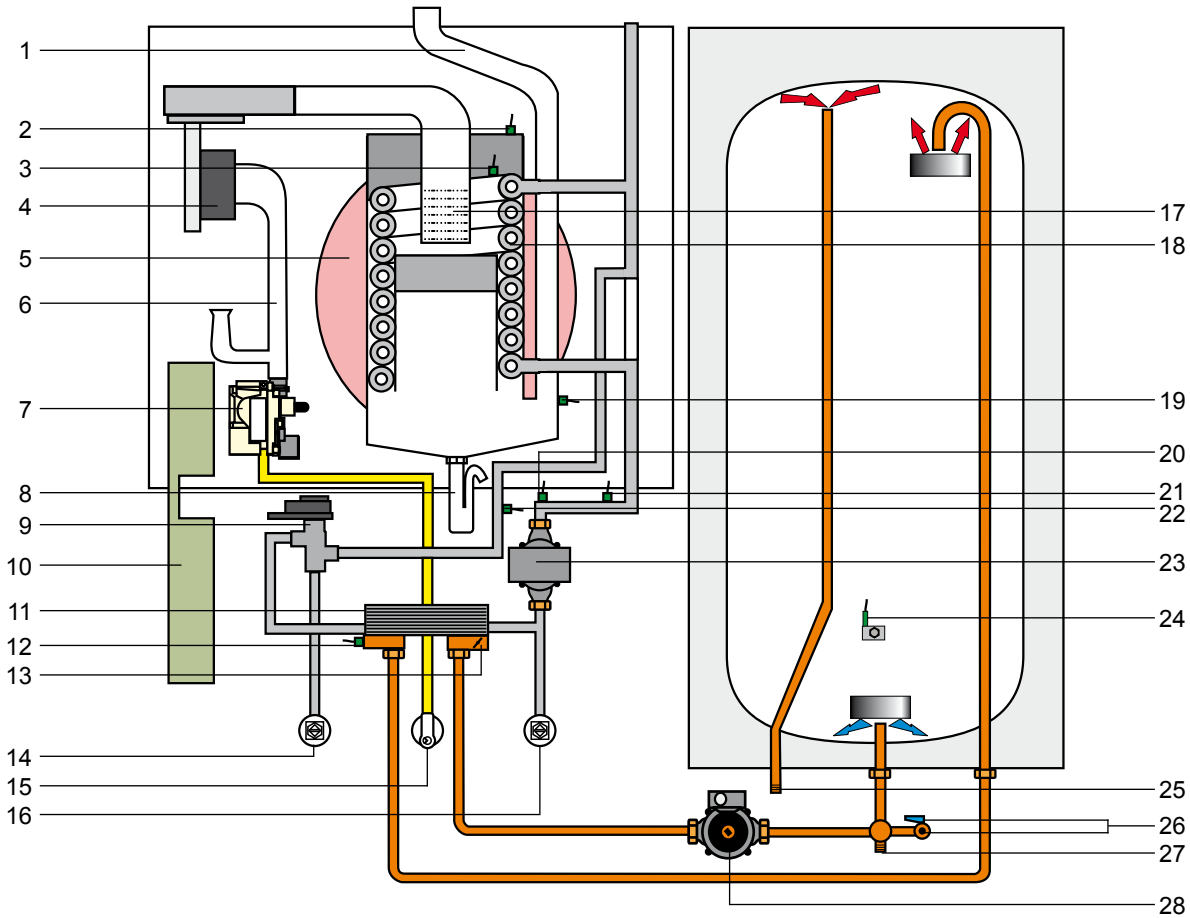
<sup>2)</sup> Gaz naturel / propane

<sup>3)</sup> s' applique uniquement à la Suisse

Les exigences des programmes proKlima et KfW sont satisfaites.

### CGW-2

#### Centrale chaudière gaz à condensation



- |    |   |    |   |
|----|---|----|---|
| 1  | Tube de fumées  | 15 | Tube d'alimentation de gaz                                      |
| 2  | STB (thermostat) couvercle de chambre de combustion   | 16 | Retour chauffage (accessoires en option)                        |
| 3  | Sonde temp. de chambre de combustion (sonde eSTB)   | 17 | Brûleur   |
| 4  | Ventilateur gaz   | 18 | Échangeur eau de chauffage                                      |
| 5  | Vase d'expansion  | 19 | Sonde des fumées  |
| 6  | Dispositif de mélange   | 20 | Sonde de pression   |
| 7  | Vanne à gaz   | 21 | Sonde de température de retour                                  |
| 8  | Siphon  | 22 | Sonde de température chaudière                                  |
| 9  | Vanne à trois voies   | 23 | Pompe circuit de chauffage avec purgeur                         |
| 10 | Boîtier de la régulation<br>(automate de combustion GBC-e en haut)<br>(carte de circuits imprimés HCM-2 en bas) | 24 | Sonde de température de ballon                                  |
| 11 | Échangeur à plaques   | 25 | Raccord d'eau chaude  |
| 12 | Sonde de température de sortie d'eau chaude   | 26 | Robinet de remplissage et vidange / Raccordement de circulation |
| 13 | Clapet anti-retour  | 27 | Raccord d'eau froide  |
| 14 | Départ chauffage (accessoires en option)  | 28 | Pompe de charge du ballon                                       |



## Régulation de l'air de combustion en fonction du gaz

### Principe :

La régulation de la combustion fait appel à la relation entre le courant d'ionisation mesuré et l'excès d'air.

Le système effectue en permanence une comparaison entre le courant d'ionisation de consigne / réel.

La régulation adapte le débit de gaz via la vanne à gaz électronique de manière que le courant d'ionisation mesuré corresponde avec le point de consigne.

Au sein du système, des points de consigne sont définis à chaque niveau de puissance pour le courant d'ionisation.

### Calibrage :

Pour tous les gaz, le courant d'ionisation est maximal lorsque Lambda  $\lambda$  (facteur d'air) = 1

→ Le système procède à un calibrage automatique en s'alignant brièvement sur Lambda 1.

→ Émissions de CO brièvement accrues

### Quand un calibrage est-il effectué ?

1. Après chaque mise sous tension.
2. Par cycles, après un certain nombre de démarrages et une certaine durée de fonctionnement du brûleur.
3. Après certaines erreurs comme p.ex. « Extinction de flamme en cours de fonctionnement ».

**Attention** Lors du processus d'étalonnage, les émissions de CO peuvent être plus élevées.

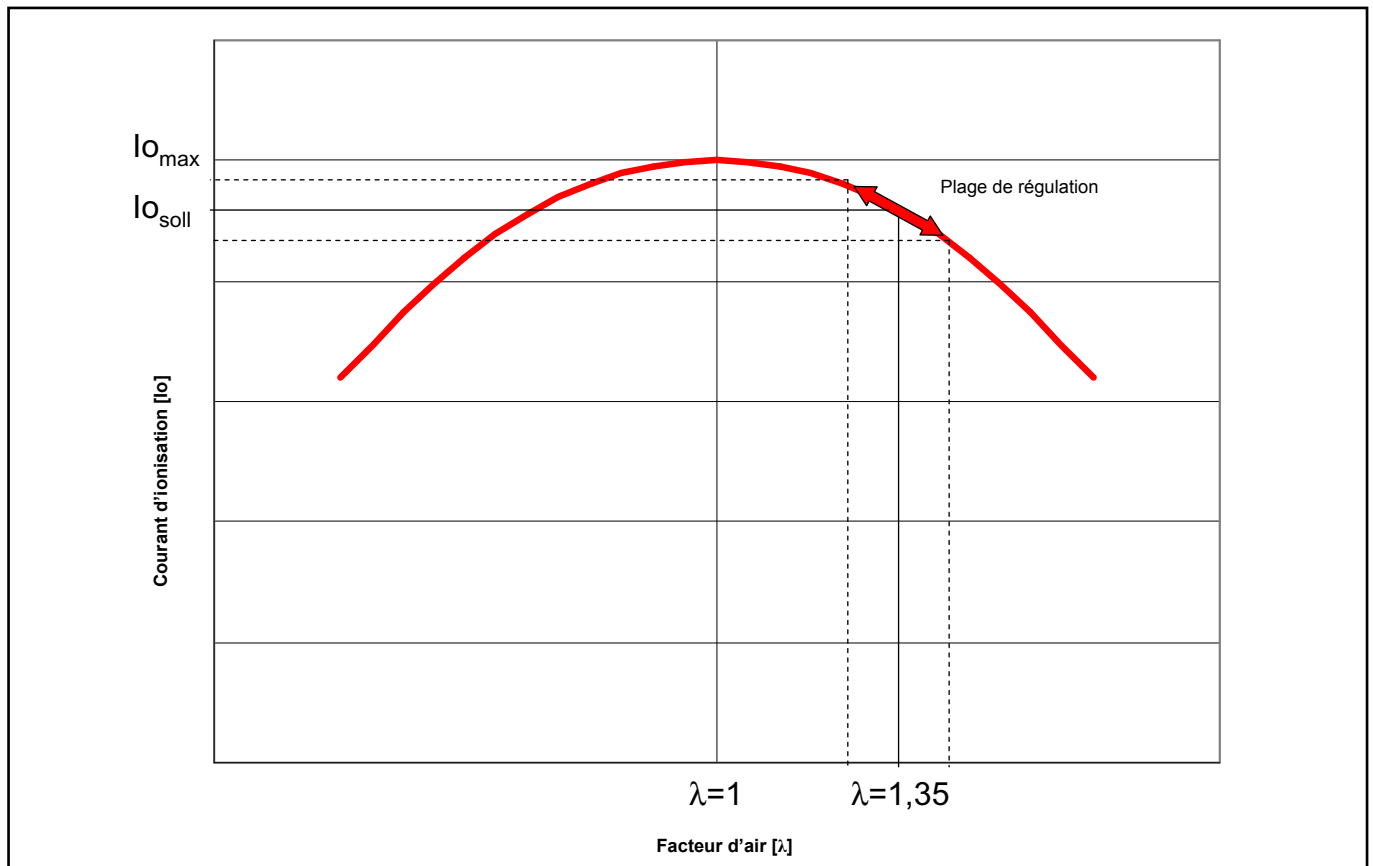


Illustration : diagramme de régulation du courant d'ionisation

**Habillage**

Saisir tout d'abord le couvercle de la régulation à droite et l'ouvrir sur le côté. Desserrer ensuite les deux vis à gauche et à droite sur l'habillage frontal. Décrocher ensuite l'habillage frontal vers le haut et l'enlever.

Tirer le bas de l'habillage de ballon vers l'avant, décrocher l'habillage en haut et l'enlever.

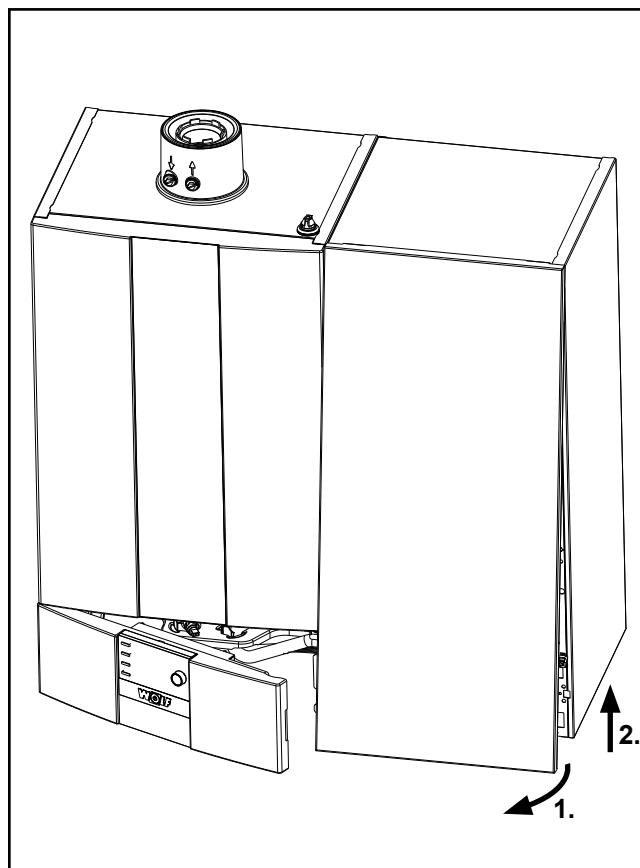


Illustration : vue avant, couvercle du régulateur légèrement ouvert

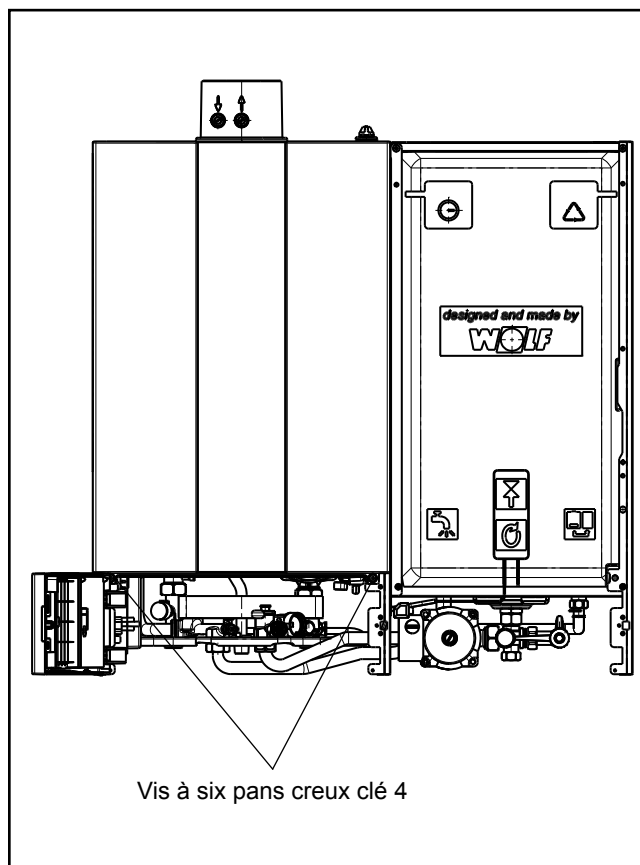


Illustration : vue avant, couvercle du régulateur entièrement ouvert

## 8. Normes et prescriptions

---

**Respecter les normes et directives applicables pour le montage et le fonctionnement de l'installation de chauffage !**

**Respecter les indications sur la plaque signalétique de la chaudière !**

**Les règlements locaux ci-dessous doivent être respectés pour l'installation et le fonctionnement de l'installation de chauffage :**

- Conditions de montage
- Installations d'air fourni et repris, raccordement à la cheminée
- Branchement sur l'alimentation électrique
- Règlements techniques du fournisseur de gaz relatifs au raccordement de la chaudière gaz au réseau local de distribution
- Prescriptions et normes relatives à l'équipement technique de sécurité des systèmes de chauffage à eau
- Installation d'eau potable

**Les prescriptions, directives et règlements suivants doivent être observés, surtout pour l'installation :**

- (NF) EN 806 Spécifications techniques relatives aux installations pour l'eau
- (NF) EN 1717 Protection contre la pollution de l'eau potable dans les réseaux intérieurs
- (NF) EN 12831 Systèmes de chauffage dans les bâtiments - Méthode de calcul des déperditions calorifiques de base
- (NF) EN 12828 Systèmes de chauffage dans les bâtiments - Conception des systèmes de chauffage à eau dans les bâtiments
- (NF) EN 13384 Conduits de fumée - Méthodes de calcul thermo-aéroulque
- (NF) EN 50156-1 (VDE 0116 partie 1) Équipements électriques d'installation de chaudière
- VDE 0470/(NF) EN 60529 Degrés de protection procurés par les enveloppes
- VDI 2035 Prévention des dommages dans les systèmes de chauffage à eau
  - Formation de tartre (feuille 1)
  - Corrosion côté amont (feuille 2)
  - Corrosion côté fumées (feuille 3)

**De plus, l'installation et le fonctionnement en Allemagne sont soumis aux textes ci-dessous :**

- Règles techniques pour les installations au gaz DVGW-TRGI 1986/1996 (fiche de travail DVGW G600 et TRF)
- DIN 1988 Règles techniques pour les installations d'eau potable
- DIN 18160 Installations d'évacuation des fumées
- DWA-A 251 Condensats de chaudières à condensation
- ATV-DVWK-M115-3 Rejet indirect d'eaux usées non domestiques - Partie 3 : Pratique de surveillance des rejets indirects
- VDE 0100 Spécifications pour la mise en œuvre d'installations à courant fort avec tensions nominales jusqu'à 1000 V.
- VDE 0105 : Utilisation d'installations à courant fort, généralités
- KÜO - Ordonnance allemande sur le nettoyage et le contrôle des installations de fumées
- Loi pour l'économie d'énergie (EnEG) et ses décrets connexes :  
EneV Règlement sur les économies d'énergie (dans l'édition en vigueur)
- Fiche de travail DVGW G637

**L'installation et le fonctionnement en France sont soumis aux textes suivants :**

- Décret 2009-648 du 9 juin 2009 relatif à l'inspection des chaudières de puissance utile supérieure à 400 kW.
- Décret 2009-649 du 9 juin 2009 relatif à l'entretien annuel des chaudières de puissance utile comprise entre 4 et 400 kW.
- Pour les installations dans des bâtiments à usage d'habitation : Arrêté du 2 août 1977 modifié relatif aux règles techniques et de sécurité applicables aux installations de gaz combustible et d'hydrocarbures liquéfiés situés à l'intérieur des bâtiments d'habitation ou de leurs dépendances.
- Pour les établissements recevant du public :
  - Arrêté du 25 juin 1980 portant approbation des dispositions générales du règlement de sécurité contre les risques d'incendie et de panique dans les établissements recevant du public (ERP) et en particulier ses articles GZ (installations de gaz) et CH (chauffage) établissements de 1<sup>ère</sup> à 4<sup>ème</sup> catégorie
  - Arrêté du 22 juin 1990 portant approbation de dispositions complétant le règlement de sécurité contre les risques d'incendie et de panique dans les établissements recevant du public (ERP type PE, PO, PU, PX). Petits établissements recevant du public de 5<sup>ème</sup> catégorie.
- Arrêté du 26 octobre 2010 relatif aux caractéristiques thermiques et aux exigences de performance énergétique des bâtiments nouveaux et des parties nouvelles de bâtiments RT 2012.
- Arrêté du 03 mai 2007 relatif aux caractéristiques thermique et à la performance énergétique des bâtiments existant. RT existant « élément par élément.
- Arrêté du 13 juin 2008 relatif à la performance énergétique des bâtiments existants de surface supérieure à 1 000 mètres carrés, lorsqu'ils font l'objet de travaux de rénovation importants RT existant pour les bâtiments de surface importante.
- Peut-être : NF DTU 60, 1 décembre 2012  
Travaux de bâtiment - Plomberie sanitaire pour bâtiments - Partie 1-1-1 : réseaux d'alimentation d'eau froide et chaude sanitaire - Cahier des clauses techniques types - Partie 1-1-2 : réseaux d'évacuation - cahier des clauses techniques types - Partie 1-1-3 : appareils sanitaires et appareils de production d'eau sanitaire - Cahier des clauses techniques - Partie 1-2 : critères généraux de choix des matériaux - Partie 2 : Cahier des clauses administratives spéciales types - Référence commerciales des parties P1-1-1, P1-1-2, P1-1-3, P1-2 et P2 du NF DTU 60.1 décembre 2012.
- NF C15-100 Installations électriques à base tension - Version compilée de la norme NF C15-100 de décembre 2002, de sa mise à jour de juin 2005, de ses amendements A1 d'août 2008, A2 de novembre 2008, A3 de février 2010 et A4 de mai 2013, de son rectificatif d'octobre 2010 et des fiches d'interprétation F11 à F26.

**L'installation et le fonctionnement en Suisse sont soumis aux textes suivants :**

- Prescriptions SSIGE
- Prescriptions AEAI
- Prescriptions OFEFP et prescriptions locales.
- Directives G1
- CFST Formulaire 1942 ; Directive Gaz liquéfiés partie 2

**Chaudière gaz à condensation avec ballon CGW-2**

Chaudière gaz à condensation selon NF EN 297 / NF EN 437 / NF EN 483 / NF EN 677 / NF EN 625 / NF EN 60335-1 / NF EN 60335-2-102 / NF EN 55014-1 ainsi que Directive CE 2009/142/CE (Directive sur les appareils à gaz), 92/42/CEE (Directive sur le rendement), 2006/95/CE (Directive sur la basse tension) et 2004/108/CE (Directive CEM), avec allumage électronique et surveillance électronique de la température des fumées, pour chauffage basse température et préparation e.c.s. dans des installations de chauffage avec températures de départ jusqu'à 90 °C et surpression autorisée de 3 bar selon NF EN 12828. Cette chaudière gaz à condensation Wolf peut également être installée dans des garages.



**Les chaudières gaz à condensation avec raccordement de type cheminée ne peuvent être installées que dans un local qui répond aux prescriptions d'aération en vigueur. Il y a sinon un risque d'asphyxie ou d'intoxication. Lisez les notices de montage et d'entretien avant d'installer la chaudière ! Observez également les indications pour la planification.**



**En cas d'utilisation avec du gaz liquide, utiliser exclusivement du propane conformément à la norme DIN 51 622, sous peine d'entraîner des pannes lors du démarrage et du fonctionnement de la chaudière gaz à condensation. Ces pannes peuvent endommager l'unité et causer des blessures.**

**Des problèmes d'allumage peuvent survenir si le réservoir de propane n'a pas été correctement purgé. Dans ce cas, veuillez vous adresser au fournisseur de propane.**



**La température réglable de l'eau du ballon peut s'élever à plus de 60 °C. En cas de fonctionnement de courte durée au delà de 60 °C, surveiller le système pour assurer la protection anti-brûlures. En cas de fonctionnement permanent, les mesures préventives appropriées doivent être prises pour exclure une température de soutirage supérieure à 60 °C, p.ex. par une vanne thermostatique.**

**Pour protéger le système contre le dépôt de calcaire, la température de l'eau chaude doit être réglée sur maximum 50 °C à partir d'une dureté totale de 15°dH (2,5 mol/m<sup>3</sup>). Conformément au décret sur l'eau potable, ceci est la limite inférieure admissible pour la température de l'eau chaude ; en cas d'utilisation quotidienne de l'installation à eau chaude, cette limite empêche pratiquement tout risque de propagation de la légionelle. (en cas d'installation d'un ballon e.c.s. ≤ 400 litres ; remplacement complet de l'eau du ballon via utilisation en 3 jours)**

**À partir d'une dureté totale supérieure à 20°dH, il est nécessaire de prévoir un traitement de l'eau dans la conduite d'amenée d'eau froide pour assurer le réchauffement de l'eau potable et ainsi prolonger les intervalles d'entretien. Même lorsque la dureté de l'eau est inférieure à 20°dH, le risque d'entartrage peut être localement plus élevé, rendant alors indispensables des mesures d'adoucissement de l'eau. Le non-respect de cette instruction peut entraîner un entartrage précoce de la chaudière et limiter le confort en eau chaude. Il convient de toujours faire vérifier les conditions locales par l'installateur compétent.**



Illustration : chaudière gaz à condensation avec ballon Wolf

**La teneur de l'eau potable en sel de chlorure doit satisfaire au règlement relatif à l'eau potable et doit être inférieure à 250 g/m<sup>3</sup>.**

**Une forte concentration de sel de chlorure peut dans le cas d'une eau peu calcaire et plus acide entraîner une usure accrue. C'est pourquoi nous recommandons l'utilisation d'un ballon en acier inoxydable, cela jusqu'à une proportion de chlorure (g/m<sup>3</sup>) / valeur Ks 4,3 (mol/m<sup>3</sup>) de moins de 29. Ceci correspond à une proportion chlorure / dureté alcaline de moins de 10,4. Vous pouvez obtenir ces valeurs auprès de votre compagnie distributrice d'eau.**

### Distances minimales

En vue des travaux d'inspection et d'entretien sur l'unité, nous recommandons de respecter les distances minimales : un contrôle suffisant et des essais fonctionnels lors de travaux d'entretien ne peuvent sinon être garantis.



**La chaudière ne peut être installée que dans un local à l'abri du gel.**

En outre, tous les composants de la chaudière à condensation doivent rester accessibles par l'avant. Il doit être possible de procéder à des mesures des fumées. Si les cotes de distance minimale et l'accessibilité ne sont pas respectées, Wolf se réserve le droit d'exiger l'accessibilité en cas d'intervention du service clientèle.



**Il n'est pas nécessaire d'écarter la chaudière des matériaux de construction ou des composants inflammables car les températures ne dépassent pas 85 °C à la puissance thermique nominale. Il ne faut cependant pas utiliser des matériaux explosifs ou facilement inflammables dans le local d'installation, afin de préserver des risques d'explosion et d'incendie.**



**L'air de combustion amené à la centrale ainsi que le local d'installation doivent être exempts de produits chimiques, tels que fluor, chlore ou soufre. De telles substances sont contenues dans les aérosols, les peintures, les colles, les solvants et les détergents. Ceux-ci peuvent dans certaines circonstances provoquer la corrosion de la chaudière ainsi que du système de fumées.**

**Attention**

**Lors du montage de la chaudière, il faut veiller à ce qu'aucun corps étranger (p.ex. poussières de perçage) ne s'infilte dans la chaudière gaz, sous peine de provoquer des pannes de la chaudière.**

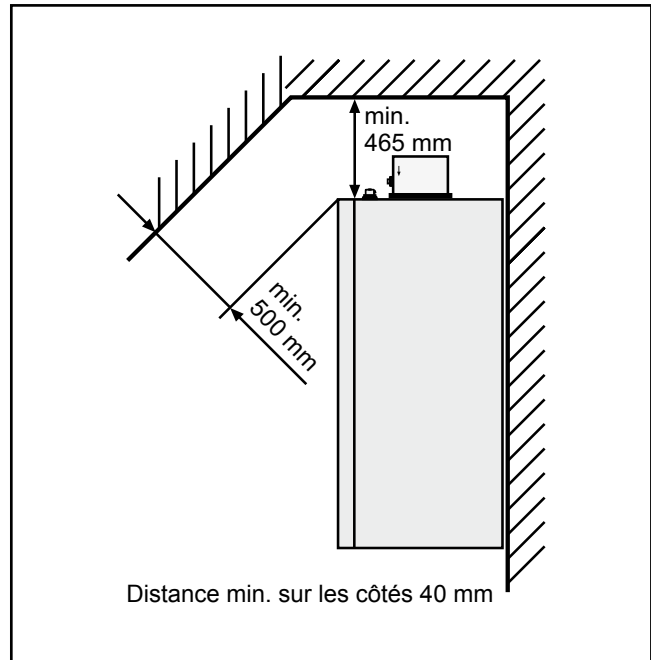


Illustration : distances minimales

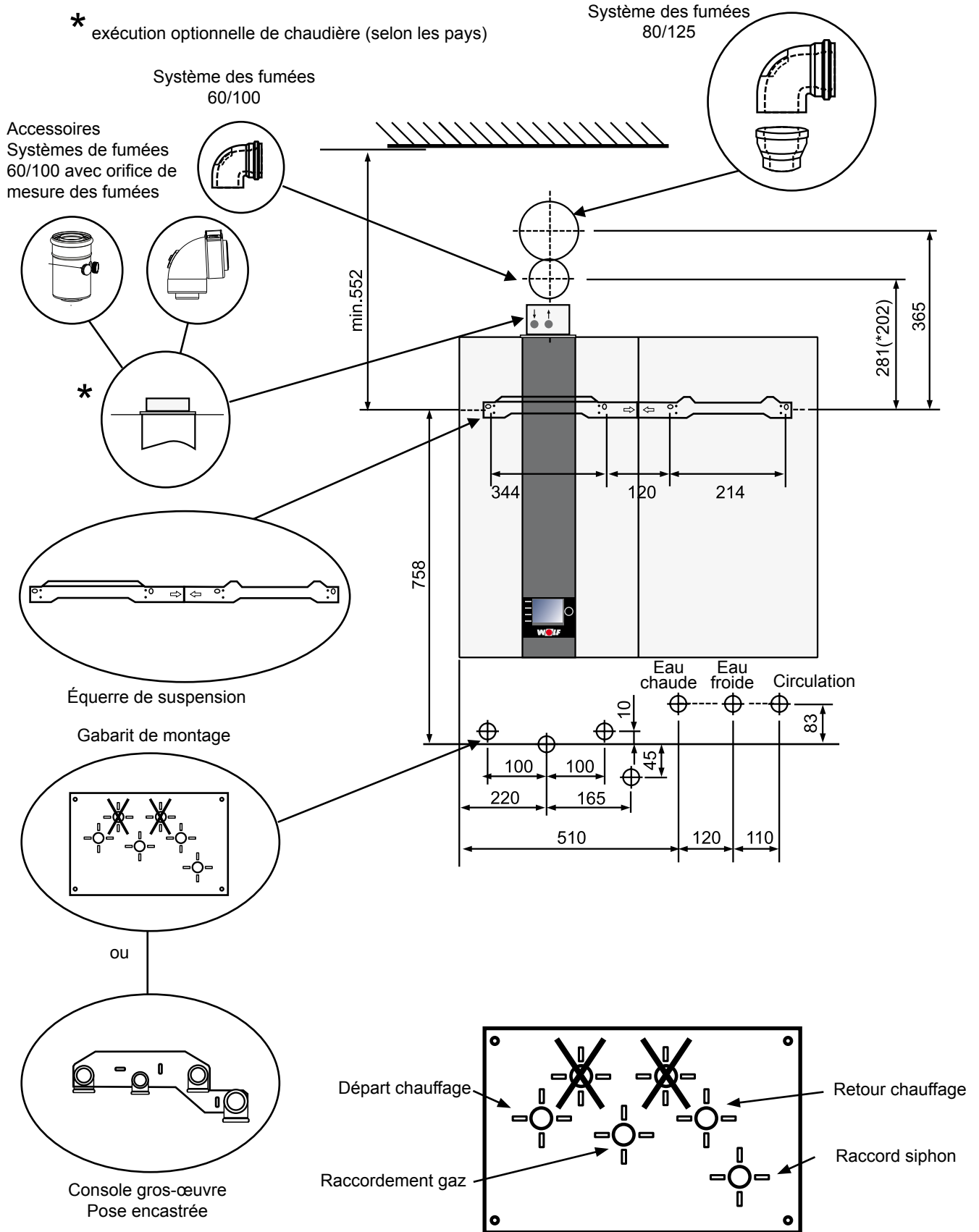
La position de montage doit être déterminée préalablement. À cet effet, il faut tenir compte du raccordement des fumées, des écartements latéraux par rapport aux murs et au plafond ainsi que de la présence éventuelle des raccordements de gaz, des circuits de chauffage et d'eau chaude et d'électricité.

Insonorisation : dans des conditions critiques d'installation (p.ex. montage sur une cloison sèche), il peut s'avérer nécessaire de prendre des mesures supplémentaires d'insonorisation du corps de la chaudière. Dans un tel cas, utilisez des chevilles d'insonorisation ainsi que des butoirs en caoutchouc ou des bandes isolantes.

### Fonctionnement dans des locaux humides

À la livraison, la chaudière gaz à condensation Wolf correspond à un raccordement de type ventouse avec classe de protection IPx4D. En cas d'installation dans des locaux humides, il faut que les conditions ci-dessous soient réunies :

- Raccordement ventouse
- Respect de la classe de protection IPx4D
- Tous les câbles électriques d'arrivée et de départ doivent être posés et fixés avec des passe-câble anti-traction. Ces passe-câble doivent être serrés de manière à empêcher toute infiltration d'eau à l'intérieur du boîtier.



### Fixation de la chaudière avec les équerres de suspension



Lors du montage de la chaudière, veiller à ce que les éléments de fixation présentent une capacité de charge suffisante. À cet égard, tenez aussi compte de l'état du mur, sans quoi des fuites de gaz ou d'eau pourraient se produire, d'où danger d'explosion et d'inondation.

La position de montage doit être déterminée préalablement. À cet effet, il faut tenir compte du raccordement des fumées, des écartements latéraux par rapport aux murs et au plafond ainsi que de la présence éventuelle des raccordements de gaz, des circuits de chauffage et d'eau chaude et d'électricité.

1. Marquez les perçages Ø12 pour l'équerre de suspension en tenant compte des distances minimales au mur.
2. Introduisez les chevilles et fixez l'équerre de suspension au moyen des vis fournies.
3. Accrochez la chaudière à condensation avec la traverse de suspension sur l'équerre de suspension.

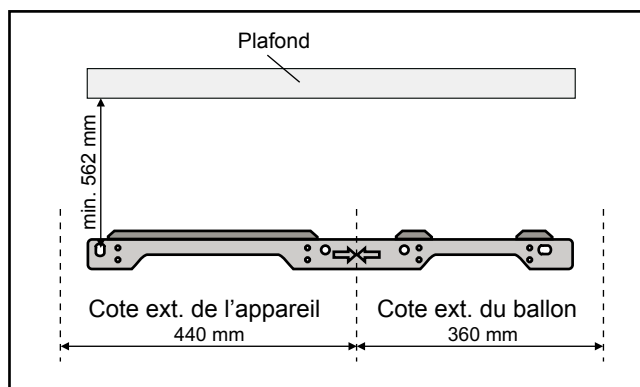


Illustration : perçages pour l'équerre de suspension

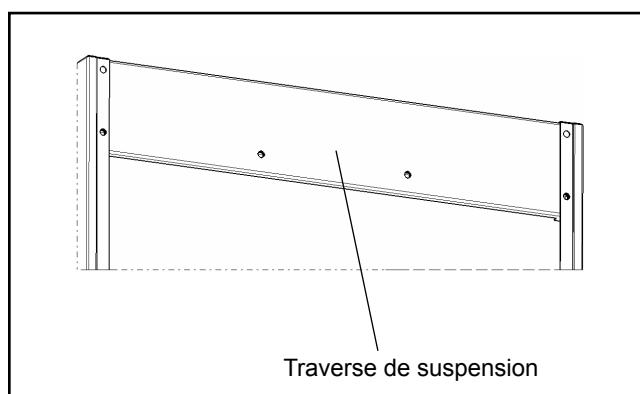


Illustration : traverse de suspension sur chaudière

### Séparation

Pour faciliter le transport ou le montage de la chaudière gaz murale à condensation, la chaudière peut être séparée du ballon.

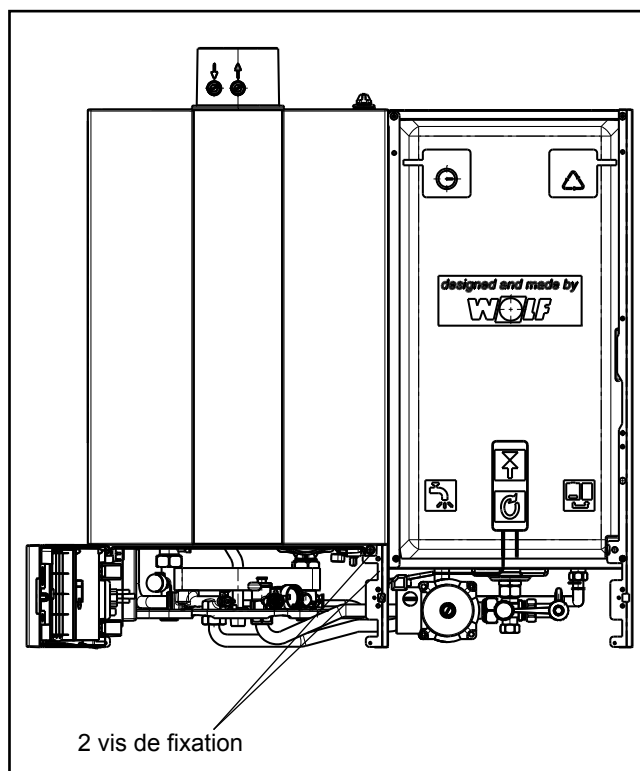


Illustration : vis de fixation permettant la séparation de l'appareil



### Conduite d'arrivée encastrée

Si les conduites de chauffage, de gaz et d'évacuation de la soupape de sécurité sont encastrées, la position des orifices de raccordement peut être déterminée à l'aide du gabarit de montage pour pose encastrée.

Les conduites de gaz de chauffage et d'eau chaude doivent être encastrées selon le gabarit de montage joint. Établir des conduites d'arrivée pour l'eau froide, chaude et le circulation e.c.s. selon les cotes de montage.

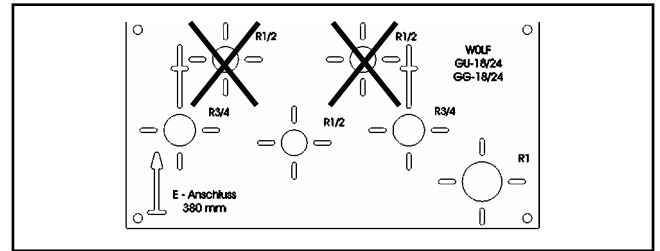


Illustration : gabarit montage pose encastrée

Si les conduites de chauffage, de gaz et d'évacuation de la soupape de sécurité sont encastrées, la position des orifices de raccordement peut être déterminée à l'aide de la console de gros-œuvre pour pose encastrée (accessoire).

Souder les coudes de la console gros œuvre pour pose encastrée aux conduites. (Les coudes peuvent chacun pivoter de 360° ce qui facilite le montage des conduites, quelle que soit la direction d'où elles viennent.)

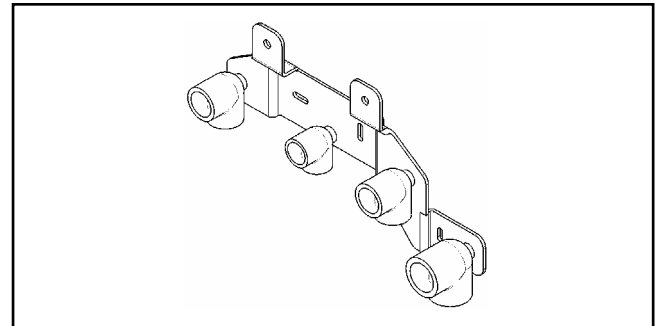


Illustration : console gros œuvre pour pose encastrée (accessoire)

### Conduite d'arrivée apparente

Si les conduites d'eau chaude et froide, de chauffage, de gaz et d'évacuation de la soupape de sécurité sont apparentes, la position des orifices de raccordement peut être déterminée à l'aide de la console de raccordement pour montage apparent (accessoire).

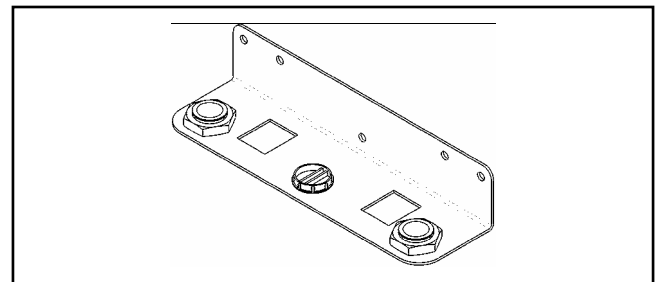


Illustration : console de raccordement pour pose apparente (accessoires)

### Circuit de chauffage

Il est recommandé d'installer un robinet d'entretien au départ et au retour du circuit de chauffage, coudé pour pose encastrée ou en ligne pour pose apparente.

**Indication :** le point le plus bas du système doit être muni d'un robinet de remplissage et vidange.

#### Pose encastrée

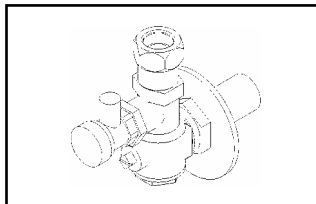


Illustration : robinet d'entretien en coude, avec robinet de remplissage et vidange (accessoire)

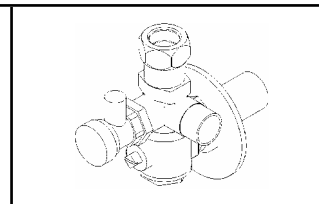


Illustration : robinet d'entretien en coude avec raccord pour soupape de sécurité, avec robinet de remplissage et vidange (accessoire)

#### Pose apparente

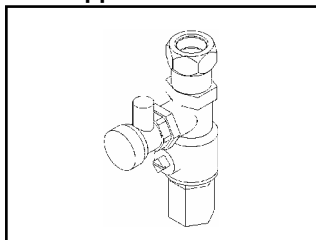


Illustration : robinet d'entretien en ligne, avec robinet de remplissage et vidange (accessoire)

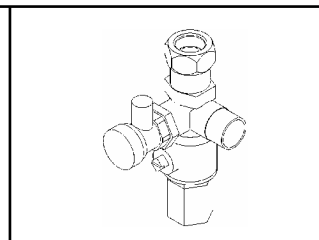


Illustration : robinet d'entretien en ligne avec raccord pour soupape de sécurité, avec robinet de remplissage et vidange (accessoire)

### Soupape de sécurité du circuit de chauffage

Installer une soupape de sécurité avec l'indication « H », max. 3 bar !

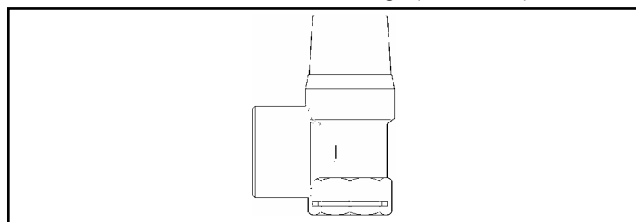


Illustration : soupape de sécurité du circuit de chauffage (accessoire)

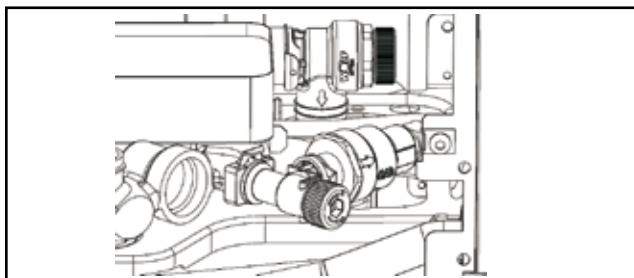


Illustration : soupape de sécurité du circuit de chauffage\*

\*exécution optionnelle de chaudière

Une soupape de sécurité 3 bar est intégrée dans la centrale au-dessous de la pompe circuit de chauffage et le kit d'installation contient un flexible de raccordement correspondant pour un montage à emboîtement.

### Raccord d'eau chaude et d'eau froide

Il est conseillé d'installer un robinet d'entretien sur la conduite d'arrivée d'eau froide.

Si la pression de la conduite d'arrivée d'eau froide dépasse la pression de fonctionnement maximale de 10 bar, il faut placer un réducteur de pression agréé conformément aux accessoires Wolf.

Au cas où des robinets mélangeurs (mitigeurs) sont utilisés, il faut prévoir une réduction de pression centralisée.

Lors du raccordement d'eau chaude et d'eau froide, la norme DIN 1988 et les prescriptions de la compagnie locale des eaux doivent être respectées.

Si l'installation ne correspond pas à l'illustration présentée, la garantie devient caduque.

**Indication :** Lors du choix du matériau servant au montage de l'installation, il faut veiller aux règles de la technique ainsi qu'à d'éventuels processus électrochimiques. (installation mixte)

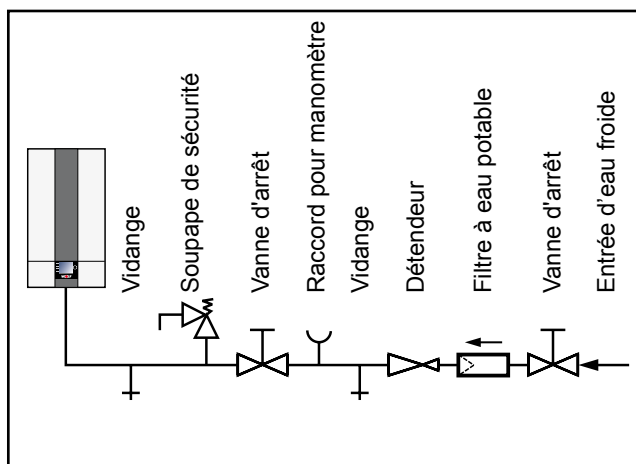


Illustration : raccord d'eau froide selon DIN 1988

Raccorder le tube d'alimentation de gaz sans contraintes au raccordement gaz, ou encore au compensateur (recommandé) avec un produit d'étanchéité agréé sur le raccordement gaz R $\frac{1}{2}$ ".



La pose de la conduite de gaz ainsi que le raccordement côté gaz ne peuvent être exécutés que par un installateur de gaz agréé.

Débarrasser le circuit de chauffage et la conduite de gaz de tous les résidus avant le raccordement à la chaudière à condensation, en particulier dans le cas d'anciens systèmes. Avant la mise en service, il faut contrôler l'étanchéité de tous les raccords de tuyaux et autres raccordements côté gaz. En cas d'installation non conforme ou d'utilisation de composants ou modules inadéquats, une fuite de gaz peut se produire, d'où danger d'intoxication et d'explosion.



Un robinet à bille pour gaz avec protection anti-incendie doit être prévu sur le tube d'alimentation de gaz en amont de la chaudière à condensation Wolf. Sans quoi il y a risque d'explosion lors d'un incendie. Il faut installer la conduite d'arrivée du gaz selon les données du DVGW-TRGI.



**Le robinet à bille pour gaz doit être monté de manière accessible.**



**Le contrôle d'étanchéité de la conduite de gaz doit être effectué sans chaudière gaz à condensation. Ne pas relâcher la pression de contrôle via le régulateur de gaz !**



**Les régulateurs de gaz sur la chaudière ne peuvent être soumis qu'à une pression de 150 mbar maximum. Avec des pressions d'essai plus importantes, la vanne à gaz peut être endommagée, créant ainsi un risque d'explosion, d'asphyxie et d'intoxication. Lors de l'essai de pression de la conduite de gaz, le robinet à bille pour gaz de la chaudière gaz à condensation doit être fermé.**



**Lors de l'installation du raccordement gaz, veiller à bien serrer tous les vissages de manière étanche au gaz.**

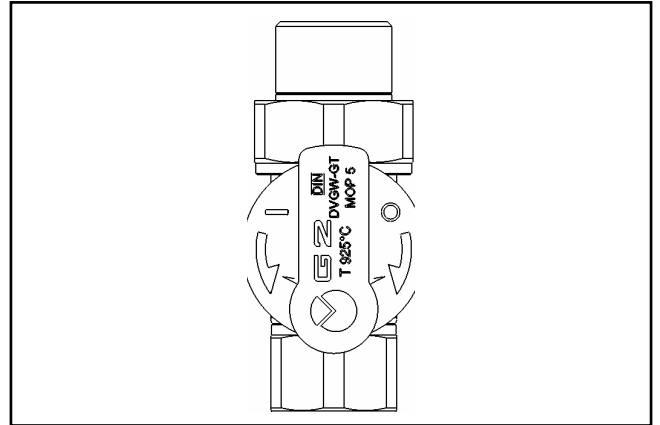


Illustration : robinet à bille en ligne pour gaz (accessoire)

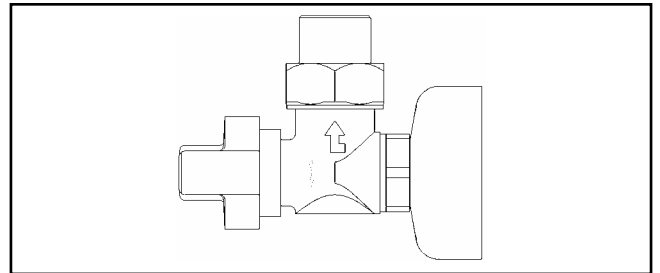


Illustration : robinet à bille coudé pour gaz (accessoire)

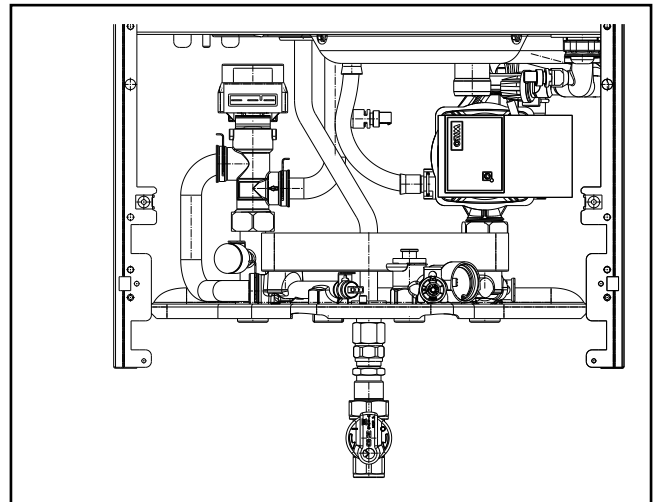


Illustration : montage de raccordement gaz

### Raccord pour eau de condensation

Saisir tout d'abord le couvercle de la régulation à droite et l'ouvrir sur le côté. Desserrer ensuite les deux vis à gauche et à droite sur l'habillage frontal. Décrocher l'habillage frontal vers le haut.

Remplir le siphon joint avec de l'eau et le raccorder sur l'embout du bac à condensats.

Le tuyau d'évacuation doit être bien fixé au dessus du tuyau d'évacuation (siphon).

Si l'eau de condensation est refoulée directement au tuyau d'égouttage, il faut prévoir une purge de sorte à éviter tout retour du tuyau vers la chaudière gaz à condensation.

En cas de raccordement d'un neutralisateur (accessoire), tenir compte de la notice jointe.

Pour les appareils à condensation jusqu'à 200 kW, il n'est pas nécessaire, selon la fiche de travail DWA-A-251, d'installer un neutralisateur.

Si une installation de neutralisation est utilisée, il faut respecter les prescriptions locales applicables pour l'évacuation des eaux usées.



Le fonctionnement de l'unité avec un siphon vide entraîne un risque d'intoxication dû à l'émanation des fumées. Pour cette raison, le remplir d'eau avant la mise en service. Dévisser le siphon, le retirer et le remplir jusqu'à ce que de l'eau s'échappe de l'écoulement latéral. Revisser le siphon et contrôler l'assise correcte du joint.

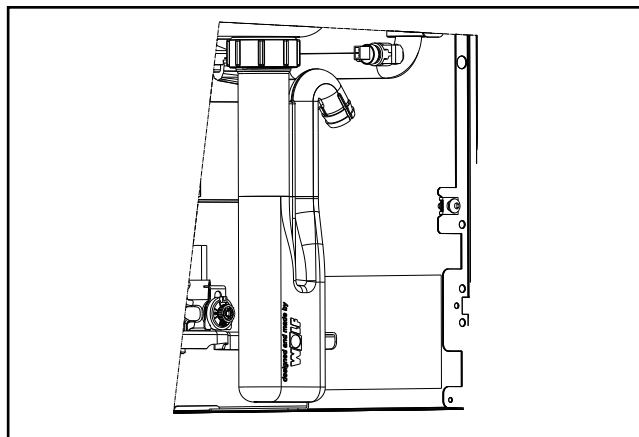


Illustration : Siphon



**Avant la mise en service, il faut soumettre toute la tuyauterie hydraulique à un contrôle d'étanchéité :**

**pression de contrôle côté eau potable  
max. 10 bar**

**pression de contrôle côté eau de chauffage  
max. 4,5 bar**

**Attention** Utiliser exclusivement des pièces d'origine Wolf pour la conduite d'air / de fumées concentrique et des conduites des fumées.  
Avant d'entamer le montage, respecter les conseils d'étude de la conduite d'air / des fumées !

Comme les prescriptions peuvent varier d'une région à l'autre, nous recommandons, avant d'installer la chaudière, de prendre contact avec les autorités compétentes et les organismes de contrôle.

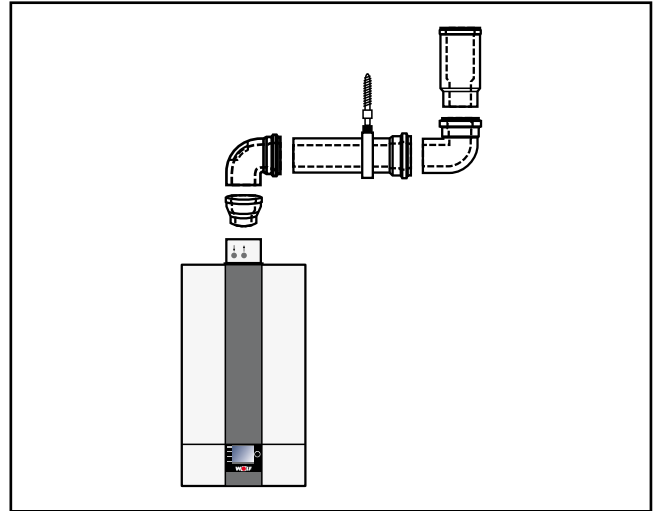


Illustration : exemple de conduite d'air / des fumées

**Attention** Les embouts de mesure des fumées doivent rester accessibles pour les organismes de contrôle, même après le montage des habillages.



En cas de basses températures extérieures, il se peut que la vapeur d'eau contenue dans les fumées se condense sur la conduite d'air / des fumées, formant ainsi de la glace. Des mesures prises par le client telles que le montage d'un arrêt de neige empêchent la chute de la glace.

**Note** **Délais de contrôle et de mesure**

La chaudière murale gaz à condensation est équipée d'une régulation continue du processus de combustion à calibrage automatique. Le contrôle et la mesure de cette unité à gaz (conduit des fumées !) conformément à la KÜO (Ordonnance allemande sur le nettoyage et le contrôle des installations de fumées) ne sont requis que tous les 3 ans. Ces travaux doivent être confiés à un organisme de contrôle.

### Indications générales sur le raccordement électrique



L'installation ne peut être effectuée que par un électricien agréé. Observer les prescriptions électriques ainsi que les prescriptions locales des compagnies distributrices d'électricité.



Les câbles des sondes ne peuvent pas être posés à côté de câbles sous 230 V.



**Danger dû à la tension électrique des composants électriques !**  
**Attention : couper l'interrupteur de service avant d'enlever l'habillage.**

**Ne jamais saisir de composants ni de contacts électriques lorsque l'interrupteur de service est sous tension ! Il y a un danger de décharge électrique pouvant provoquer des lésions voire la mort.**

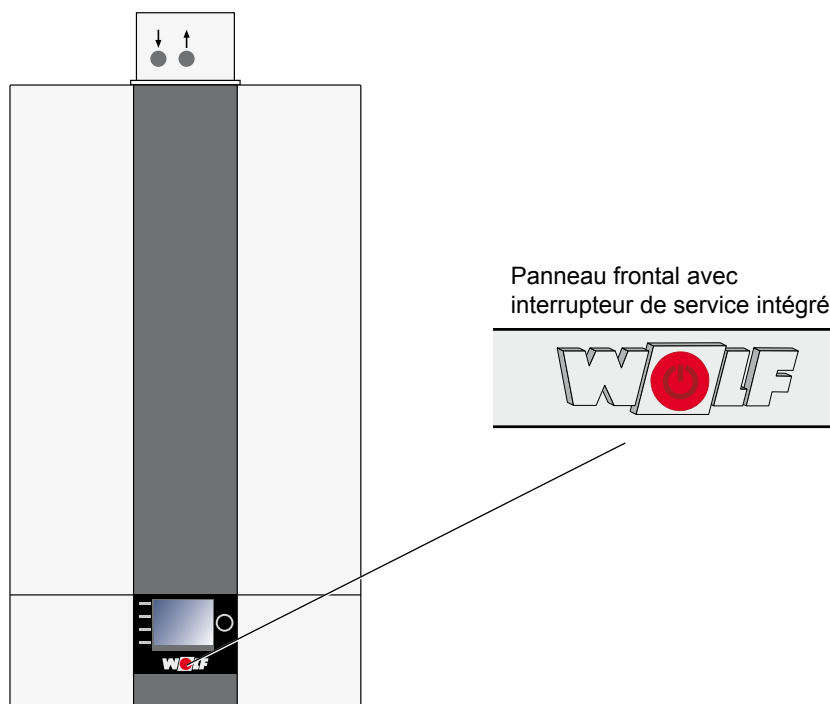
**Les bornes de raccordement se trouvent sous tension, même si l'interrupteur de service est coupé.**



**Avant d'effectuer des travaux d'entretien et de montage, le système complet doit être mis hors tension, sinon il y a risque de décharges électriques !**

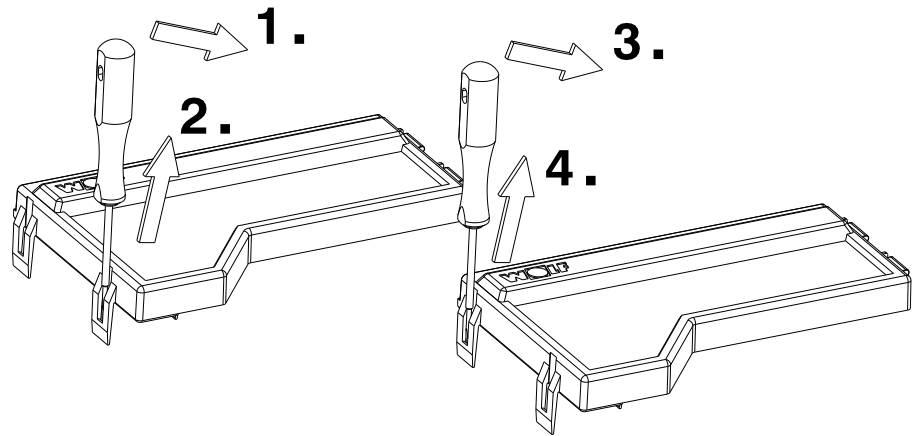
Un module d'affichage AM ou un module de commande BM-2 doit être enfiché sur le panneau frontal pour utiliser l'unité.

L'interrupteur de service (intégré au logo Wolf) coupe l'unité sur tous les pôles.



Enlèvement de l'habillage frontal voir chapitre « Habillage »

Enlèvement du couvercle de boîtier HCM-2



Aperçu des composants de la régulation

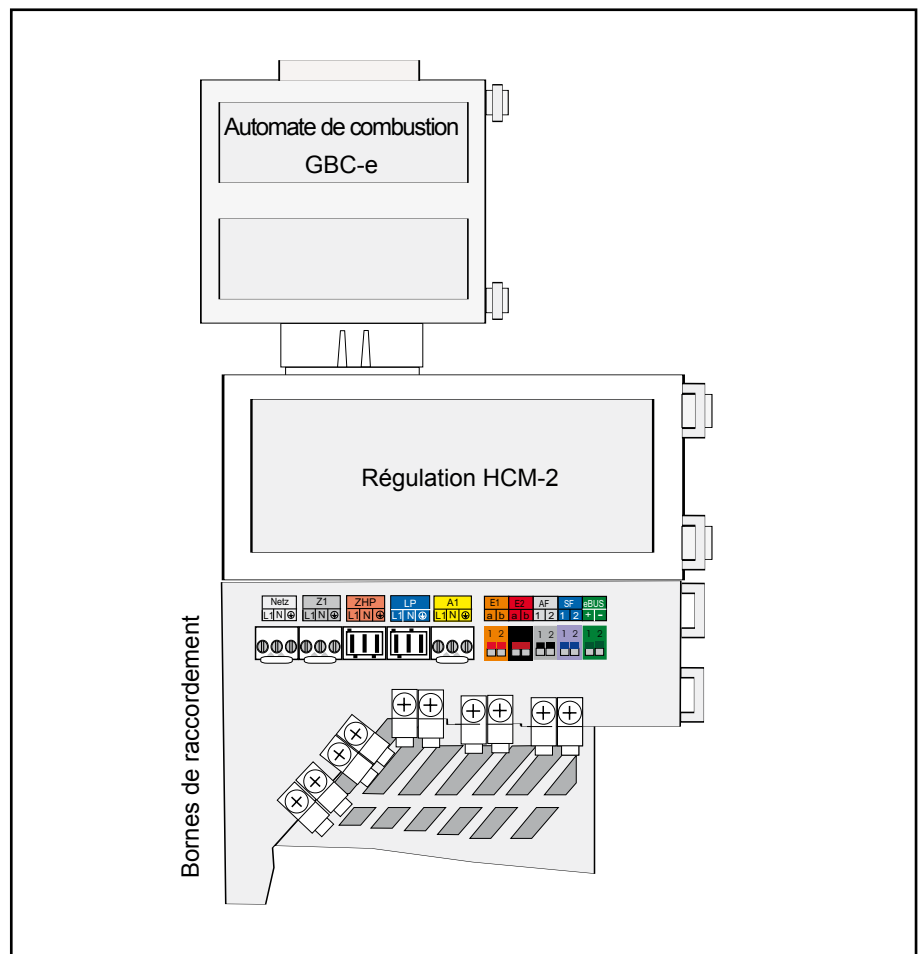
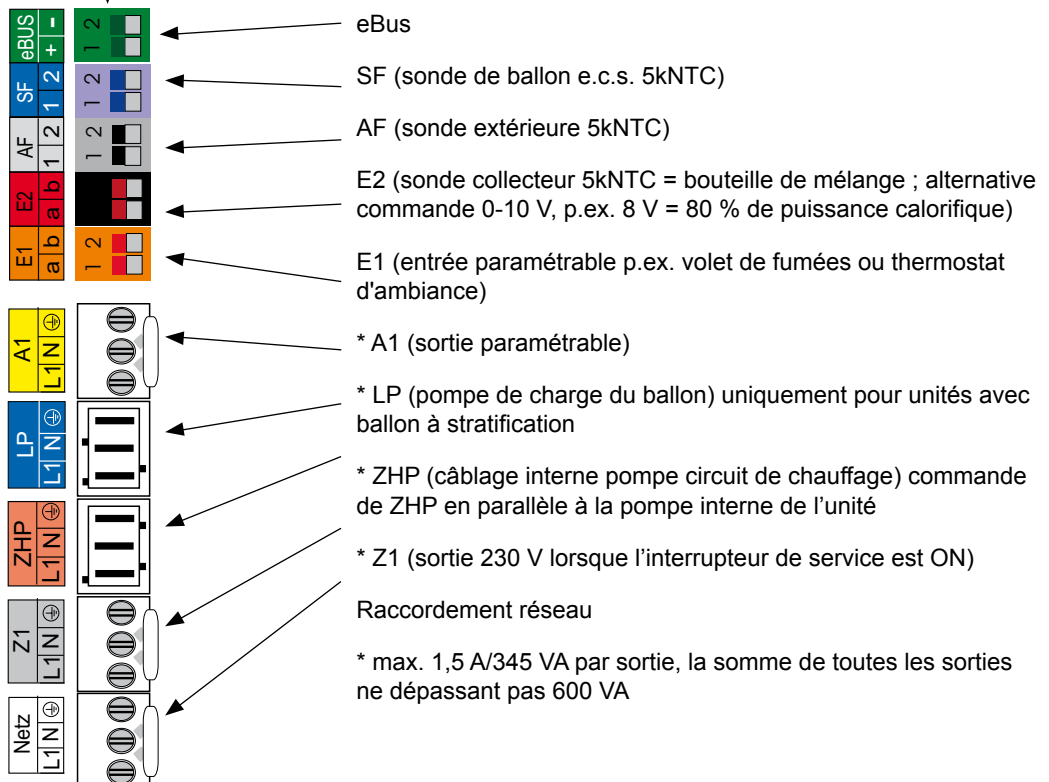
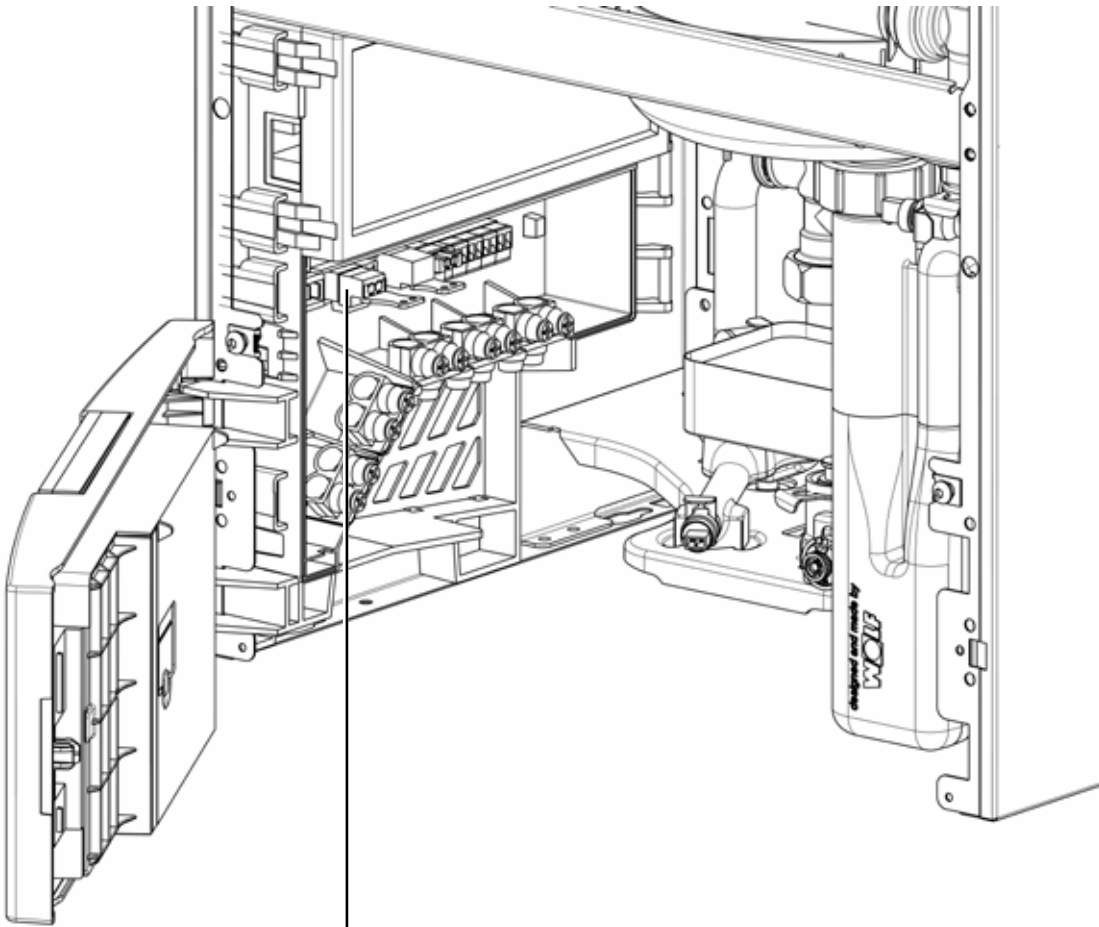


Illustration : aperçu des composants de la régulation

## Raccordements dans le boîtier de régulation





### Raccordement réseau 230 V

Les équipements de régulation, de commande et de sécurité sont livrés câblés et contrôlés.

Il ne reste plus qu'à procéder au raccordement réseau ainsi qu'au raccordement des accessoires externes.

Le raccordement au réseau doit être fixe.

Le raccordement réseau doit être effectué via un dispositif d'isolation sur tous les pôles (p.ex. arrêt d'urgence chauffage) avec écartement des contacts de minimum 3 mm.

Aucun autre consommateur ne peut être raccordé au câble de raccordement. Dans des pièces contenant une baignoire ou une douche, l'unité ne peut être raccordée que par le biais d'un disjoncteur différentiel.

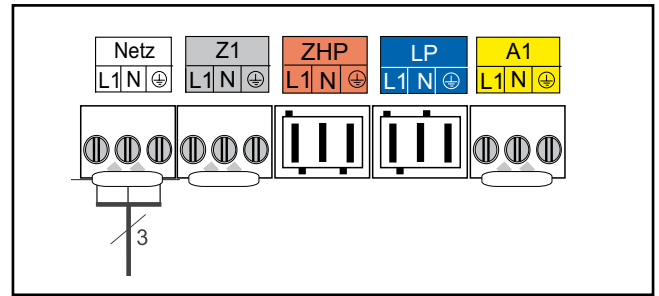



Illustration : raccordement réseau

### Conseils de montage raccordement électrique

- Mettre l'installation hors tension avant de l'ouvrir.
- Contrôler l'absence de tension.
- Rabattre le couvercle de la régulation sur le côté.
- Enlever l'habillage frontal.
- Ouvrir le couvercle inférieur du boîtier du HCM-2
- Câble de raccordement flexible, 3x1,0 mm<sup>2</sup> ou rigide, max. 3x1,5mm<sup>2</sup> (dénuder sur env. 70 mm).
- Enlever l'insert hors du boîtier HCM-2.
- Faire passer le câble à travers le dispositif anti-traction (insert) puis serrer à vis.
- Retirer la prise Rast5.
- Raccorder les conducteurs appropriés à la prise Rast5.
- Remettre l'insert en place dans le boîtier HCM-2.
- Introduire à nouveau la prise Rast5 à la position correcte.

### Raccordement sortie Z1 (230 V AC ; max.1,5 A) \*

Faire passer le câble de raccordement à travers le passe-câble à vis et le fixer. Brancher le câble de raccordement aux bornes L1, N et .

\* max. 1,5 A/345 VA par sortie, la somme de toutes les sorties ne dépassant pas 600 VA

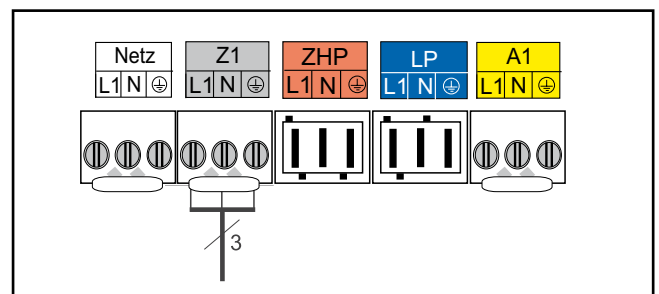


Illustration : raccordement sortie Z1

## Raccordement sortie A1 (230 V AC ; max.1,5 A) \*

Faire passer le câble de raccordement à travers le passe-câble à vis et le fixer. Brancher le câble de raccordement aux bornes L1, N et .

Le paramétrage de la sortie A1 est décrit dans le tableau.

\* max. 1,5 A/345 VA par sortie, la somme de toutes les sorties ne dépassant pas 600 VA

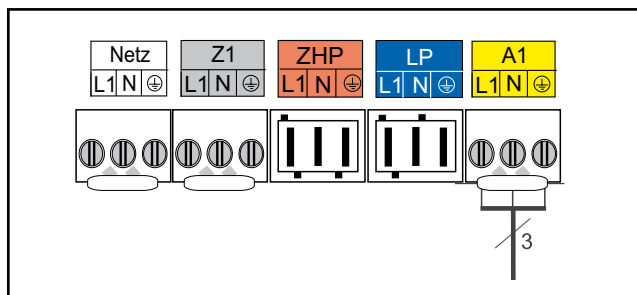


Illustration : raccordement sortie A1

## changement de fusible

Avant de changer un fusible, l'appareil à condensation doit être isolé du réseau !

Le fait d'actionner l'interrupteur de Marche / Arrêt n'isole pas la chaudière du réseau !

Le fusible se trouve sous le couvercle de boîtier supérieur du HCM-2.

Danger dû à la tension électrique des composants électriques. Ne saisissez jamais les composants ou raccords électriques si l'appareil à condensation n'est pas isolé du réseau. Il y a danger de mort !

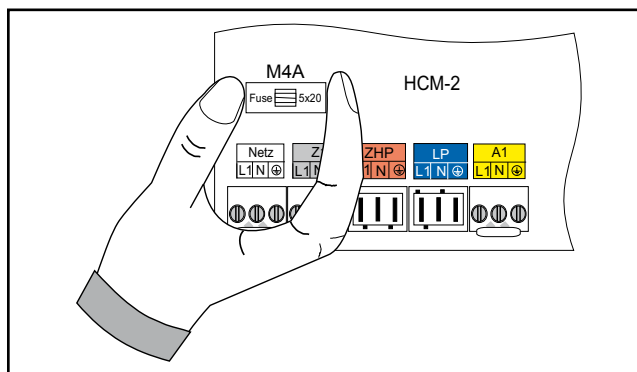


Illustration : changement de fusible

## Raccordement d'unités à basse tension

### raccordement entrée E1

Faire passer le câble de raccordement à travers le passe-câble à vis et le fixer. Brancher le câble de raccordement pour l'entrée E1 sur les bornes E1 conformément au schéma électrique.

**Attention** Aucune tension externe ne peut être appliquée sur l'entrée E1 sous peine de détruire ce composant.

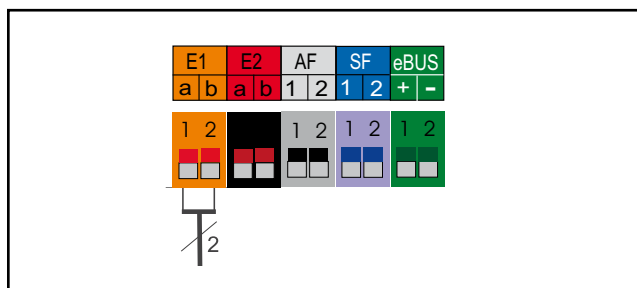


Illustration : raccordement entrée E1

### Raccordement entrée E2

Faire passer le câble de raccordement à travers le passe-câble à vis et le fixer. Brancher le câble de raccordement pour l'entrée E2 sur les bornes E2 conformément au schéma électrique.

**Attention** Aucune tension externe ne peut être appliquée sur l'entrée E2 sous peine de détruire ce composant.

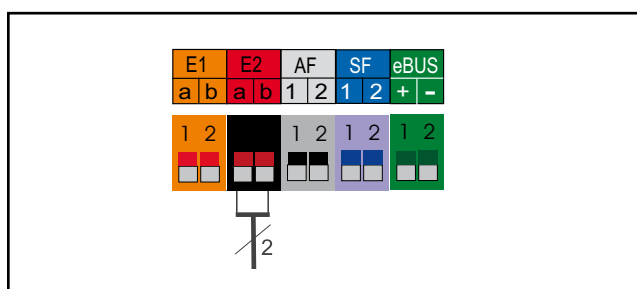


Illustration : raccordement entrée E2

### Raccordement de sonde extérieure

La sonde extérieure peut être raccordée soit sur la borne AF du bornier de l'unité à condensation, soit sur le bornier de l'accessoire de régulation.

**Attention**

Lors de l'installation de l'unité dans des zones à risque accru de couplage électromagnétique, il est recommandé de doter les câbles de sonde et d'eBus d'un blindage. Le blindage de câble doit être branché d'un côté sur la masse PE dans la régulation.

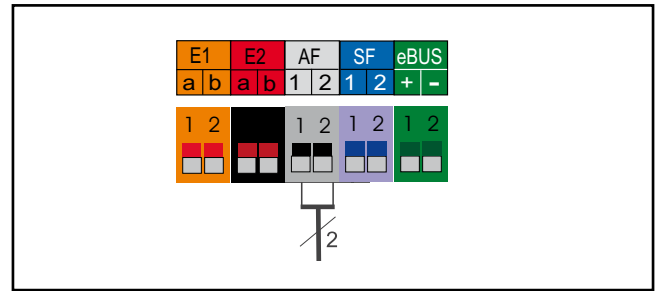


Illustration : raccordement de sonde extérieure

### Raccordement d'accessoires numériques de régulation Wolf (p.ex. BM-2, MM, KM, SM1, SM2,)

Seuls des régulateurs de la gamme d'accessoires Wolf peuvent être branchés. Un schéma de raccordement est joint à chaque accessoire.

La connexion entre l'accessoire de régulation et l'appareil à condensation est effectuée au moyen d'un câble à deux brins (section > 0,5 mm<sup>2</sup>).

**Attention**

Lors de l'installation de l'unité dans des zones à risque accru de couplage électromagnétique, il est recommandé de doter les câbles de sonde et d'eBus d'un blindage. Le blindage de câble doit être branché d'un côté sur la masse PE dans la régulation.

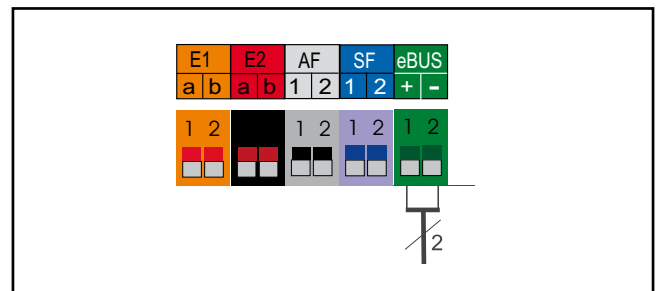


Illustration : raccordement d'accessoires numériques de régulation Wolf (interface eBus)

## Raccordement électrique volet de fumées / volet d'air fourni

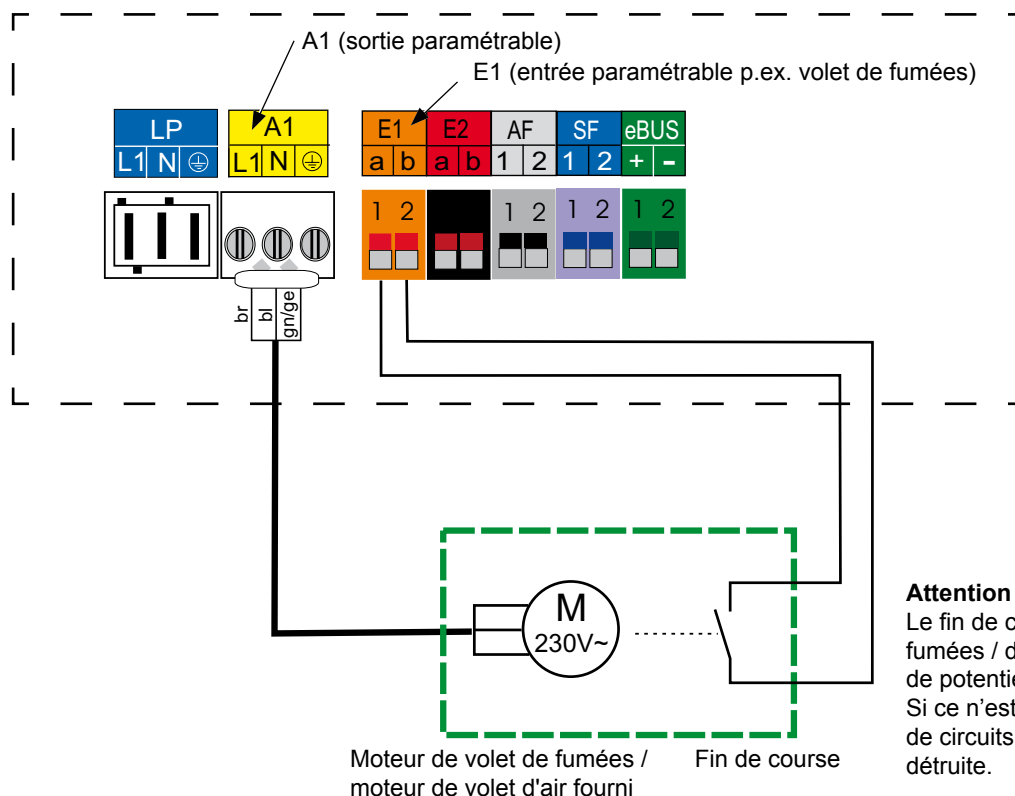
- Mettre l'installation hors tension avant de l'ouvrir.
- Contrôler l'absence de tension.
- Rabattre le panneau frontal sur le côté.
- Enlever l'habillage frontal.
- Ouvrir le couvercle inférieur du boîtier du HCM-2
- Enlever l'insert hors du boîtier HCM-2.
- Dénuder le câble de raccordement du moteur de volet et du contact de signalisation sur env. 70 mm.
- Débrancher le connecteur Rast5 de la sortie A1.
- Faire passer le câble de raccordement du moteur de volet de fumées / d'air fourni à travers le dispositif anti-traction (insert) puis serrer à vis.
- Connecter les brins sur le connecteur Rast5 A1 et brancher le connecteur.
- Débrancher le connecteur Rast5 de l'entrée A1.
- Faire passer le câble de fin de course du moteur de volet de fumées / d'air fourni à travers le dispositif anti-traction (insert) puis serrer à vis.
- Connecter les brins sur le connecteur Rast5 E1 et brancher le connecteur.

Indication :

Le paramètre installateur HG13 (Entrée 1) doit être réglé sur le **volet de fumées** et le HG14 (Sortie 1) sur le **volet de fumées**.

Si le fin de course est ouvert, le brûleur reste bloqué pour l'eau chaude et le chauffage, ainsi que pour le mode Ramonage et la protection anti-gel.

Raccordement électrique HCM-2



### Attention !

Le fin de course du volet des fumées / d'air fourni doit être libre de potentiel !  
Si ce n'est pas le cas, la carte de circuits imprimés HCM-2 sera détruite.

## Essai de fonctionnement du volet

- Mettre l'unité en service
- Contrôler visuellement si le volet est ouvert
- Lors du fonctionnement, enlever l'E1 pendant 2 minutes  
L'unité doit s'arrêter avec verrouillage et code de défaut 8, le ventilateur continuant à tourner à vitesse de rotation réduite.
- Brancher à nouveau l'E1
- Acquitter le message de défaut
- Contrôler visuellement si le volet des fumées est fermé

Un module d'affichage AM ou un module de commande BM-2 doit être enfiché pour le fonctionnement de la chaudière gaz à condensation.

## AM



L'AM ne fait fonction que de module d'affichage pour la chaudière. Il permet le paramétrage et l'affichage des paramètres et valeurs spécifiques à la chaudière.

### Données techniques :

- Écran LCD 3"
- 4 touches rapides
- 1 bouton poussoir rotatif

### Remarques :

- Application lorsque le BM-2 est utilisé comme commande à distance ou dans un raccordement en cascade
- L'AM est toujours intégré à la chaudière

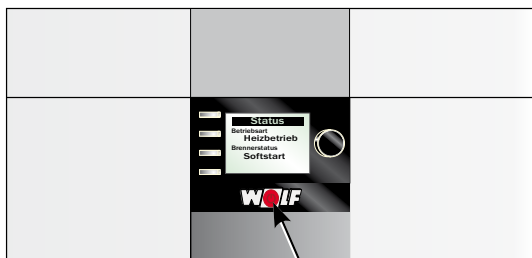
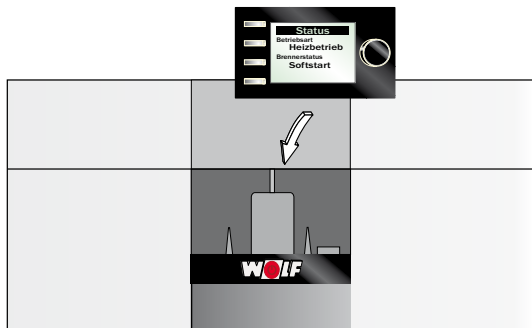
## BM-2



Le BM-2 (module de commande) communique via eBus avec tous les modules d'extension raccordés avec la chaudière

### Données techniques :

- Écran couleurs 3,5", 4 touches de fonction, 1 bouton poussoir rotatif
- Emplacement carte microSD pour mise à jour du logiciel
- Élément de commande central avec réglage de la température de départ en fonction de la température extérieure
- Programme horaire pour chauffage, eau chaude et bouclage e.c.s.

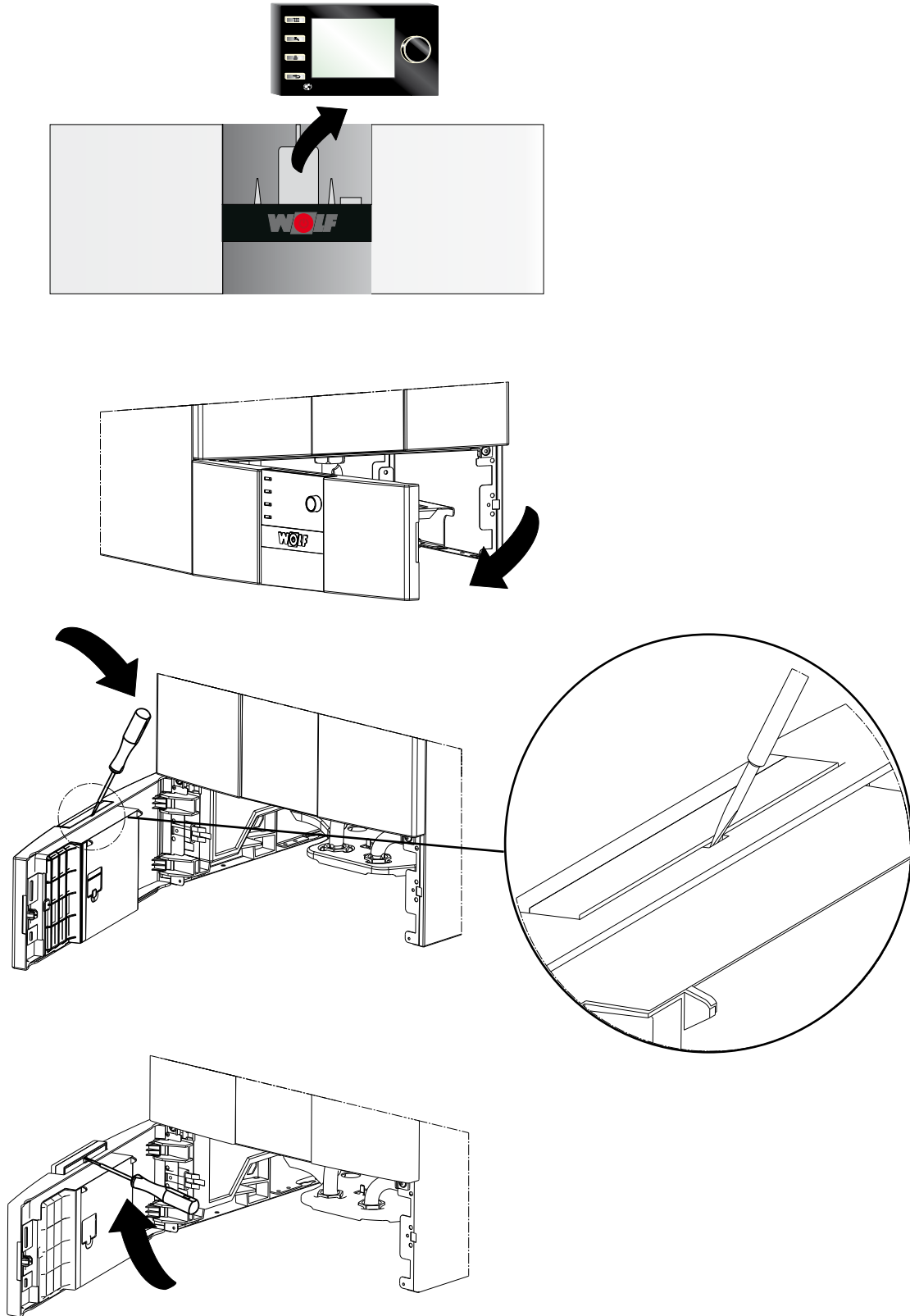


Interrupteur de service

Enficher l'AM ou le BM-2 dans l'emplacement au dessus du commutateur ON/OFF (logo Wolf). Les deux modules peuvent être enfichés sur cet emplacement. Consulter la notice de montage BM-2 pour d'autres mesures liées à la mise en service ou à l'adressage typiques du BM-2.

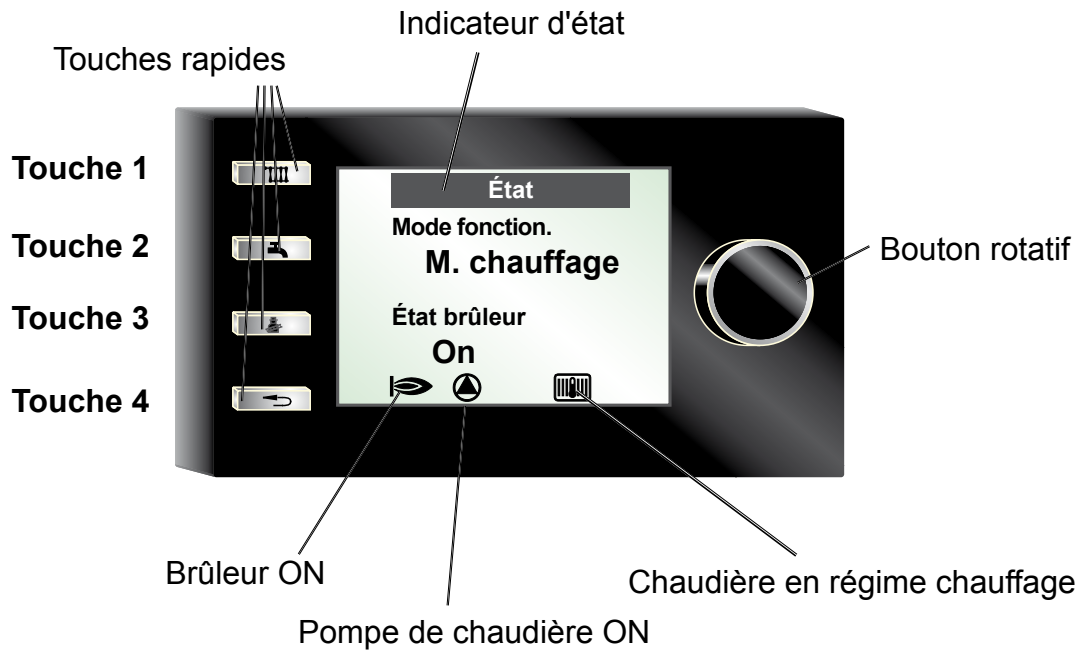
Enclencher l'alimentation / le fusible et actionner l'interrupteur de service sur l'unité.

Enlever le module de commande BM-2 ou le module d'affichage AM



**Vue d'ensemble AM****Indication :**

Si aucun module d'affichage AM n'est présent sur votre chaudière Wolf, cette page n'est pas d'application !  
D'autres fonctions et explications sont donnés dans la notice de montage pour l'installateur et dans les instructions de service pour l'utilisateur du module d'affichage AM



<b>Touche 1</b>		<b>Température de consigne chaudière</b> (si BM-2 utilisé comme commande à distance - pas de fonction)
<b>Touche 2</b>		<b>Température de consigne ECS</b> (si BM-2 utilisé comme commande à distance - pas de fonction)
<b>Touche 3</b>		<b>Activer le régime Ramonage</b> (uniquement pour ramoneur)
<b>Touche 4</b>		<b>Acquitter panne / Terminer / Retour</b>

### Mode de fonctionnement de la chaudière

Affichage à l'écran	Signification
Début	Démarrage de l'unité
Veille	Pas de demande de chauffage ni d'ECS
Mode combiné	Préparation ECS avec échangeur de chaleur activé, le robinet est ouvert
M. chauffage	Régime chauffage, demande de chaleur par un circuit de chauffage au moins
Mode ECS	Préparation ECS avec ballon e.c.s., la température de ballon e.c.s. est en deçà du point de consigne
Ramoneur	Régime ramonage actif, la chaudière fonctionne à puissance maximale
Phg CC	Fonction de protection antigel du générateur de chaleur, température de chaudière en deçà de la limite de protection antigel
Phg ECS	Fonction de protection antigel du ballon e.c.s. active, température de ballon en deçà de la limite de protection antigel
Protection anti-gel	Protection anti-gel du système, température extérieure en deçà de la limite de protection anti-gel du système
Durée min. combi	L'unité reste pendant une durée minimale en mode ECS (échangeur de chaleur)
Tps mvide chauffage	Poursuite de fonctionnement pompe circuit de chauffage active
Tps mvide ECS	Poursuite de fonctionnement pompe de charge du ballon active
Mode parallèle	La pompe circuit de chauffage et la pompe de charge du ballon sont actives en parallèle
Test	La fonction de test de relais a été activée
cascade	Module en cascade activé au sein du système
GTB	La chaudière est pilotée par la gestion technique du bâtiment (GTB)
100% calib.	L'unité procède à un étalonnage du système de fumées

### État du brûleur de la chaudière

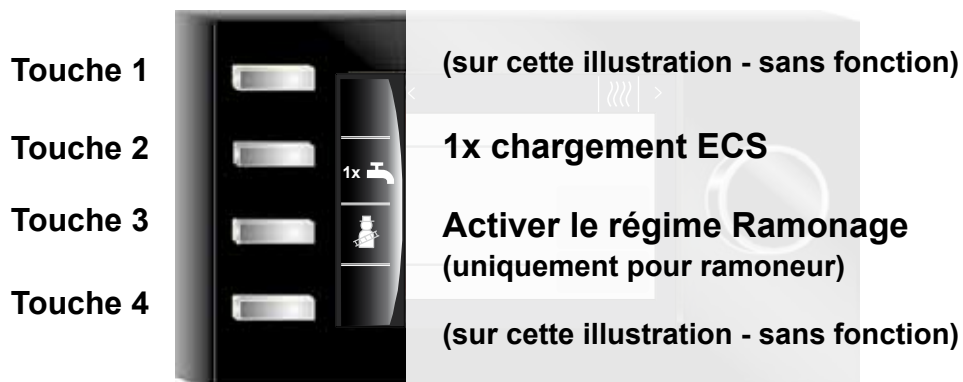
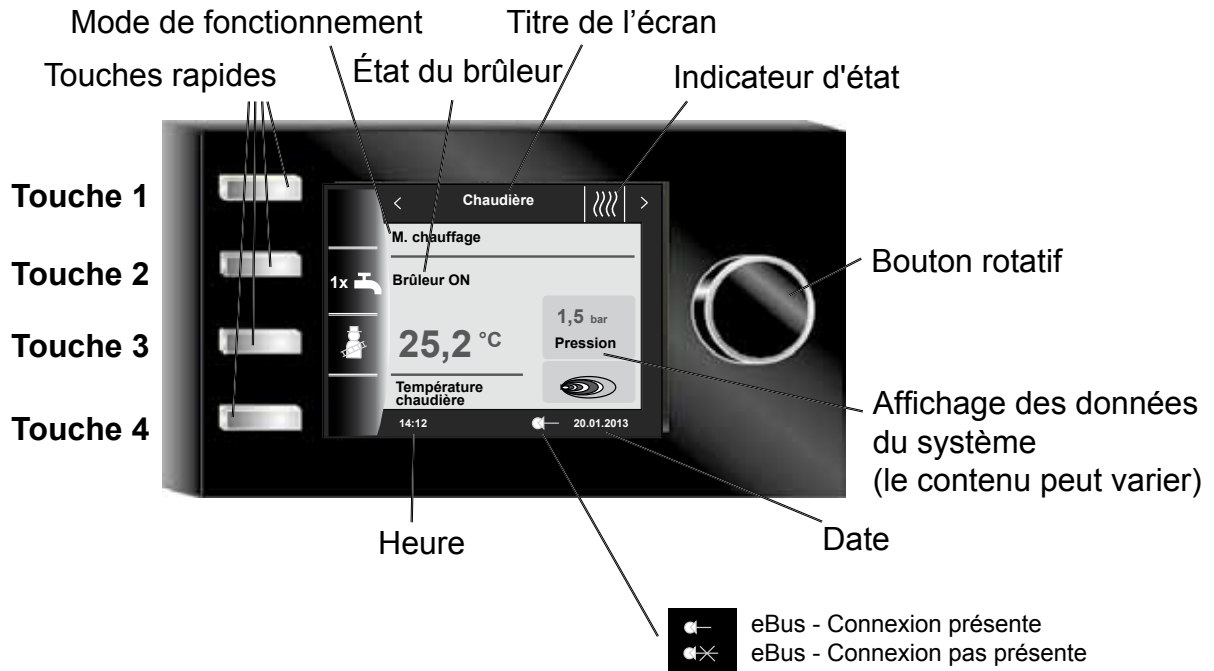
Affichage à l'écran	Signification
Off	Pas d'activation du brûleur
Prérincer	Fonctionnement du ventilateur avant le démarrage du brûleur
Allumage	Vannes à gaz et unité d'allumage sont actives
Stabilisation	Stabilisation de flamme après délai de sécurité
Softstart	Après la stabilisation de la flamme en régime chauffage, le brûleur fonctionne encore à puissance réduite le temps du démarrage progressif (softstart), afin d'éviter un cycle court
On	Brûleur en fonctionnement
Anti-court-cycle	Arrêt du brûleur le temps d'un anti-court-cycle après une mise en route du brûleur
Bob	Blocage du brûleur, entrée E1 fermée
Volet des fumées	Attendre retour volet de fumées (entrée E1)
Delta T élevé	Le delta T entre la sonde de température de chaudière et la sonde de température de retour est trop élevé
Delta T SC	Le delta T entre l'eSTB1/eSTB2 et la sonde de température de chaudière (SC) est trop élevé
Contrôle vanne	Contrôle de la vanne à gaz
Surveillance gradi.	La température de chaudière augmente trop rapidement
Panne	Brûleur pas en fonctionnement pour cause de panne
Rinçage	Fonctionnement du ventilateur après arrêt du brûleur



### Vue d'ensemble BM-2


Indication :

D'autres fonctions et explications sont données dans la notice de montage pour l'installateur et dans les instructions de service pour l'utilisateur du module de commande BM-2



**Attention** Les modifications ne peuvent être effectuées que par un professionnel agréé ou par le service après-vente Wolf. Une utilisation non conforme peut entraîner des dysfonctionnements.

**Attention** Grâce au module d'affichage AM ou au module de commande BM-2, il est possible de rétablir le réglage d'usine des paramètres HG au sein du menu Chauffagiste.

 Pour éviter d'endommager l'ensemble de l'installation de chauffage, il faut annuler le régime réduit nocturne pour les températures extérieures (sous les -12 °C). En cas de non-respect, de la glace peut se former en quantité sur l'embouchure des fumées, pouvant ainsi blesser des personnes ou endommager des objets.

Une modification et l'affichage des paramètres de régulation ne sont possibles que via le module d'affichage AM ou le module de commande BM-2 sur le générateur de chaleur. La procédure à suivre est décrite dans les instructions de service de chaque pièce d'accessoire.

N° :	Désignation :	Unité	Réglage d'usine Appareil à condensation			Min :	Max :
			14 kW	20kW	24kW		
HG01	Hystérésis de commutation du brûleur	°C	12	12	12	7	30
HG02	Brûleur basse puissance	%	19	23	21	<sup>1)</sup>	100
HG03	Brûleur haute puissance eau chaude Puissance maximale de brûleur pour e.c.s. en %	%	100	100	100	<sup>1)</sup>	100
HG04	Brûleur haute puissance chauffage Puissance maximale de brûleur pour chauffage en %	%	100	88	88	<sup>1)</sup>	100
HG07	Durée de poursuite de fonctionnement pompes circuit de chauffage Durée de poursuite de fonctionnement des pompes circuit de chauffage en régime chauffage	Min	1	1	1	0	30
HG08	Température maximale de chaudière chauffage (valable pour régime chauffage) TV-max	°C	75	75	75	40	90
HG09	Blocage de cycle de brûleur valable pour régime chauffage	Min	7	7	7	1	30
HG10	Adresse eBus du générateur de chaleur	-	1	1	1	1	5
HG12	Type de gaz	-	Gaz nat.	Gaz nat.	Gaz nat.	Gaz nat.	Propane
HG13	Fonction Entrée E1 L'entrée E1 peut être affectée de différentes fonctions.	-	Aucun	Aucun	Aucun	div.	div.
HG14	Fonction Sortie A1 (230 V AC) La sortie A1 peut être affectée de différentes fonctions.	-	Aucun	Aucun	Aucun	div.	div.
HG15	Hystérésis de ballon e.c.s. différence de commutation pour une recharge du ballon	°C	5	5	5	1	30
HG16	Puissance minimale de la pompe circuit chauffage	%	45	45	45	15	100
HG17	Puissance maximale de la pompe circuit chauffage	%	70	70	70	15	100
HG19	Durée de poursuite de fonctionnement pompe de charge du ballon	Min	3	3	3	1	10
HG20	Durée max. de charge du ballon	Min	120	120	120	30/Off	180
HG21	Température min. de chaudière TK-min	°C	20	20	20	20	90
HG22	Température maximale chaudière TK-max	°C	90	90	90	50	90
HG25	Surtempérature de chaudière pour chargement ballon	°C	15	15	15	1	30
HG33	Durée de fonctionnement hystérésis de brûleur	Min	10	10	10	1	30
HG34	Alimentation eBus	-	Auto	Auto	Auto	Off	On
HG37	Type de réglage de pompe (valeur fixe / linéaire / delta T)	-	Lin.	Lin.	Lin.	div.	div.
HG38	Delta T de consigne pour réglage de pompe (delta T)	°C	15	15	15	0	40
HG39	Durée démarrage progressif	Min	3	3	3	0	10
HG40	Configuration du système (voir chapitre « Description des paramètres »)	-	01	01	01	div.	div.
HG41	Vitesse de rotation ZHP ECS	%	65	75	85	15	100
HG42	Hystérésis collecteur	°C	5	5	5	0	20
HG43	Abaissement valeur de base IO	-	0	0	0	-5	10
HG44	Offset courbe de performance GPV	%	25 <sup>3)</sup>	29,3 <sup>3)</sup>	29,3 <sup>3)</sup>	15	46,4
HG45	Adaptation longueur conduit fumées	%	-	-	-	-	7,5 <sup>2)</sup>
HG46	Surtempérature chaudière collecteur	°C	6	6	6	0	20

<sup>1)</sup> Puissance minimale unité

<sup>2)</sup> CGW-2-14 = 2,5 %

<sup>3)</sup> La valeur se règle automatiquement lors de l'adaptation GLV

**Paramètre HG01**

Hystérésis de commutation du brûleur

Réglage d'usine : voir le tableau

Plage de réglage : 7 à 30°C

Réglage individuel : \_\_\_\_\_

L'hystérésis de commutation du brûleur règle la température de chaudière dans la plage pré-réglée en allumant et éteignant le brûleur. Plus la différence de mise en marche/ à l'arrêt est grande, plus l'oscillation de la température de chaudière se rapproche de la consigne avec en même temps des durées de fonctionnement de brûleur plus longues et inversement. Des durées de fonctionnement de brûleur plus longues ménagent l'environnement et prolongent la durabilité des pièces d'usure.

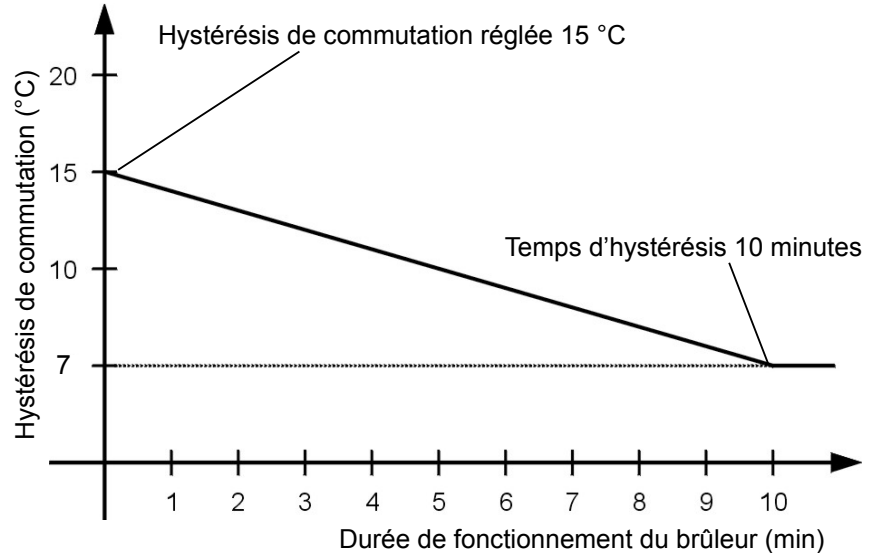


Illustration :

Évolution dans le temps de l'hystérésis dynamique d'enclenchement du brûleur pour une hystérésis d'enclenchement du brûleur définie par l'utilisateur de 15 °C et un temps d'hystérésis choisi de 10 minutes (paramètre HG33).

**Paramètre HG02**

Puissance minimale de brûleur

Réglage d'usine : voir le tableau

Plage de réglage : 1 à 100%

Réglage individuel : \_\_\_\_\_

Le réglage de la puissance minimale du brûleur (solicitation minimale de l'unité) vaut pour tous les modes de fonctionnement. Ce pourcentage correspond approximativement à la puissance effective de l'unité.

Ce réglage ne peut être modifié que par un chauffagiste sous peine d'entraîner des pannes.

**Paramètre HG03**

Puissance max. du brûleur ECS

Réglage d'usine : voir le tableau

Plage de réglage : 1 à 100%

Réglage individuel : \_\_\_\_\_

Réglage de la puissance maximale du brûleur en mode ECS (solicitation maximale de l'unité). Valable pour le chargement de ballon et le mode combiné. Ce pourcentage correspond approximativement à la puissance effective de l'unité.

**Paramètre HG04**

Puissance max. du brûleur chauffage

Réglage d'usine : voir le tableau

Plage de réglage : 1 à 100%

Réglage individuel : \_\_\_\_\_

Réglage de la puissance maximale du brûleur en régime chauffage (charge maximale de l'unité). Valable pour le régime chauffage, Cascade, GTB et Ramoneur. Ce pourcentage correspond approximativement à la puissance effective de l'unité.

**Paramètre HG07**

Durée de poursuite de fonctionnement pompe circuit de chauffage

S'il n'y a plus de demande de chaleur de la part du circuit de chauffage, la pompe interne de l'unité continue à fonctionner pendant le temps préréglé afin d'éviter une coupure de la chaudière à des températures trop hautes.

Réglage d'usine : voir le tableau  
Plage de réglage : de 0 à 30 min.

Réglage individuel : \_\_\_\_\_

**Paramètre HG08**

Température maximale de chaudière chauffage TV-max.

Cette fonction limite la température de chaudière en régime chauffage vers le haut et le brûleur se déclenche. Lors du chargement de ballon, ce paramètre n'est pas actif et la température de chaudière peut durant ce temps être également plus élevée. Les « effets post-chauffage » peuvent causer un petit dépassement de la température.

Réglage d'usine : voir le tableau  
Plage de réglage : 40 à 90°C

Réglage individuel : \_\_\_\_\_

**Paramètre HG09**

Blocage de cycle de brûleur

Après chaque coupure du brûleur en régime chauffage, celui-ci est verrouillé pendant toute la durée du blocage de cycle du brûleur. Le blocage de cycle du brûleur est remis à zéro en commutant l'interrupteur de service sur OFF puis sur ON ou en appuyant brièvement sur la touche de remise à zéro.

Réglage d'usine : voir le tableau  
Plage de réglage : de 1 à 30 min.

Réglage individuel : \_\_\_\_\_

**Paramètre HG10**

Adresse eBus du générateur de chaleur

Si plusieurs générateurs de chaleur sont commandés au sein d'un système de chauffage avec module en cascade, il faut un adressage de ces générateurs de chaleur. Chaque générateur de chaleur a besoin de sa propre adresse eBus pour pouvoir communiquer avec le module en cascade. L'ordre d'affectation des générateurs de chaleur peut être réglé au sein du module de cascade. Attention : des adresses attribuées deux fois entraînent des dysfonctionnements du système de chauffage.

Réglage d'usine : voir le tableau  
Plage de réglage : 1 à 5

Réglage individuel : \_\_\_\_\_

**Paramètre HG12**

Type de gaz du générateur de chaleur

Ce paramètre permet de régler le type de gaz utilisé pour la chaudière gaz à condensation sur gaz naturel ou sur propane.

Réglage d'usine : voir le tableau  
Plage de réglage : Gaz nat ou propane

Il est nécessaire d'adapter dans le même temps la vanne à gaz (1 = gaz naturel, 2 = propane).

Réglage individuel : \_\_\_\_\_

**Paramètre HG13**  
Fonction Entrée E1

Les fonctions de l'entrée E1 ne peuvent être lues et réglées directement sur la chaudière qu'avec le module d'affichage AM ou le module de commande BM-2, sous le paramètre HG13.

Affichage	Désignation :
<b>Aucun</b>	<b>Aucune fonction (réglage d'usine)</b> L'entrée E1 n'est pas prise en compte par la régulation.
<b>Sond amb</b>	<b>Thermostat d'ambiance</b> Si l'entrée E1 est ouverte, le régime chauffage est bloqué (mode Été), ceci indépendamment des accessoires numériques de régulation Wolf*.
<b>ECS</b>	<b>Blocage / validation ECS</b> Si l'entrée E1 est ouverte, la préparation ECS est bloquée, ceci indépendamment des accessoires numériques de régulation Wolf.
<b>Samb/ ECS</b>	<b>Blocage / validation chauffage et eau chaude</b> Si l'entrée E1 est ouverte, le régime chauffage et la préparation ECS sont bloqués, ceci indépendamment des accessoires numériques de régulation Wolf*.
<b>Zirkomat</b>	<b>Zirkomat (bouton-poussoir circulation)</b> En cas de configuration de l'entrée E1 comme bouton-poussoir de circulation, la sortie A1 est automatiquement réglée sur « pompe de circulation » et est bloquée pour les autres réglages. En cas d'entrée E1 fermée, la sortie A1 est activée pendant 5 minutes. Après l'arrêt de l'entrée E1 et écoulement de 30 minutes, la fonction Zirkomat est à nouveau validée pour le fonctionnement suivant.
<b>BOB</b>	<b>Fonctionnement sans brûleur (blocage du brûleur)</b> Si le contact E1 est fermé, le brûleur est bloqué. La pompe circuit de chauffage et la pompe de charge du ballon continuent à fonctionner en mode normal. En régime ramonage et en régime protection anti-gel, le brûleur est validé. Un contact E1 ouvert libère de nouveau le brûleur
<b>Volet des fumées</b>	<b>Volet des fumées / d'air fourni</b> Contrôle de fonctionnement du volet des fumées / d'air fourni avec un contact libre de potentiel La condition préalable à la validation du brûleur en régime chauffage, eau chaude et ramonage est que le contact soit fermé. Si l'entrée E1 est configurée comme volet des fumées, la sortie A1 est automatiquement paramétrée comme volet des fumées et bloquée au réglage.

\* En cas de blocage du chauffage, les régimes protection anti-gel et ramonage ne sont pas bloqués.

### Paramètre HG14 Fonction Sortie E1

Les fonctions de la sortie A1 ne peuvent être lues et réglées directement sur la chaudière qu'avec le module d'affichage AM ou le module de commande BM-2, sous le paramètre HG14.

Affichage	Désignation :
<b>Aucun</b>	<b>Néant (réglage d'usine)</b> La sortie A1 n'est pas prise en compte par la régulation.
<b>Pbcl100</b>	<b>Pompe de circulation 100%</b> La sortie A1 est commandée lors de la validation de la circulation par un programme horaire au sein de l'accessoire de régulation. Sans accessoire de régulation, la sortie A1 est commandée en permanence.
<b>Pbcl50</b>	<b>Pompe de circulation 50%</b> La sortie A1 est commandée par cycle lors de la validation de la circulation par un programme horaire au sein de l'accessoire de régulation. 5 minutes ON, 5 minutes OFF. Sans accessoire de régulation, la sortie A1 est commandée par cycle en permanence.
<b>Pbcl20</b>	<b>Pompe de circulation 20%</b> La sortie A1 est commandée par cycle lors de la validation de la circulation par un programme horaire au sein de l'accessoire de régulation. 2 minutes ON, 8 minutes OFF. Sans accessoire de régulation, la sortie A1 est commandée par cycle en permanence.
<b>Flamme</b>	<b>Indicateur de flamme</b> La sortie A1 est commande après détection d'une flamme
<b>Zirkomat</b>	<b>Zirkomat (bouton-poussoir circulation)</b> La sortie A1 est commandée pendant 5 minutes lorsque l'entrée E1 se ferme. En cas de configuration de la sortie A1 comme Zirkomat (horloge progr.), l'entrée E1 est automatiquement réglée sur « bouton-poussoir de circulation » et est bloquée pour les autres réglages. Après l'arrêt de l'entrée E1 et écoulement de 30 minutes, la fonction Zirkomat est à nouveau validée pour le fonctionnement suivant.
<b>Volet des fumées</b>	<b>Volet des fumées / d'air fourni</b> Avant tout démarrage du brûleur, la sortie A1 est préalablement commandée. La validation du brûleur ne se produit cependant que lorsque l'entrée E1 est fermée. La condition préalable à la libération du brûleur en régime chauffage, eau chaude et ramonage est que le contact E1 soit fermé. Si la sortie A1 est commandée et l'entrée E1 ne se ferme pas dans un délai de 2 minutes, une erreur (FC 8) est générée. Si la sortie A1 est désactivée et l'entrée E1 ne s'ouvre pas dans un délai de 2 minutes, une erreur (FC 8) est générée. Si la sortie A1 est configurée comme volet des fumées, l'entrée E1 est automatiquement paramétrée comme volet des fumées et bloquée au réglage.
<b>Alarme</b>	<b>Sortie alarme</b> À la suite d'une erreur et écoulement de 4 minutes, la sortie alarme est activée. Les avertissements ne sont pas signalés.
<b>Ventil. ext</b>	<b>Ventilation externe</b> La sortie A1 est commandée inversement au signal de flamme. L'arrêt d'une ventilation externe (p.ex. aspiration d'émanations) pendant le mode Brûleur n'est nécessaire que pour un raccordement cheminée.
<b>Vanne combust.</b>	<b>Vanne à combustible externe</b> Commande d'une vanne à combustible supplémentaire lors du régime Brûleur. La sortie A1 est mise en circuit à partir du préinçage de l'unité jusqu'à la coupure du brûleur.

**Paramètre HG15**

Hystérésis de chauffe-eau

Réglage d'usine : voir le tableau

Plage de réglage : de 1 à 30 K.

Le point d'enclenchement du chargement du ballon est régulé avec l'hystérésis de ballon. Plus le réglage est élevé, plus le point d'enclenchement du chargement de ballon est bas.

Exemple : Température de consigne du ballon 60 °C

Hystérésis du ballon 5K

Le chargement du ballon commence dès 55 °C et se termine à 60 °C.

**Réglage individuel :** \_\_\_\_\_**Paramètre HG16**

Puissance minimale de la pompe circuit chauffage

Réglage d'usine : voir le tableau

Plage de réglage : 15 à 100 %

En régime chauffage, la pompe de l'unité interne ne régule pas en deçà de cette valeur réglée. Indépendant du type de régulation de pompe réglé sous HG37.

**Réglage individuel :** \_\_\_\_\_**Paramètre HG17**

Puissance maximale de la pompe circuit chauffage

Réglage d'usine : voir le tableau

Plage de réglage : 15 à 100 %

En régime chauffage, la pompe de l'unité interne ne régule au delà de cette valeur réglée. Indépendant du type de régulation de pompe réglé sous HG37. Avec le type de régulation de pompe « Valeur fixe », HG17 est utilisé comme valeur de réglage pour la vitesse de pompe en régime chauffage.

**Réglage individuel :** \_\_\_\_\_**Paramètre HG19**

Durée de poursuite de fonctionnement pompe de charge du ballon

Réglage d'usine : voir le tableau

Plage de réglage : de 1 à 10 min.

Quand le chargement du ballon est terminé en mode Été (le ballon a atteint la température réglée), la pompe de charge du ballon poursuit son fonctionnement selon la durée réglée.

Si la température d'eau de chaudière chute lors de la poursuite de fonctionnement jusqu'à une différence de 5K entre la température de consigne de la chaudière et celle du ballon e.c.s., la pompe de charge du ballon s'arrête prématurément.

En mode Hiver, la pompe de charge du ballon poursuit son fonctionnement pendant 30 secondes après tout chargement effectué de ballon (indépendamment du paramètre HG19).

**Réglage individuel :** \_\_\_\_\_

**Paramètre HG20**

Durée max. de charge du ballon

Réglage d'usine : voir le tableau

Plage de réglage : Off / de 30 à 180 min

**Réglage individuel :** \_\_\_\_\_

Si la sonde de température du ballon demande de la chaleur, le chargement du ballon commence. Si l'unité a été sous-dimensionnée, si le ballon e.c.s. est entartré ou s'il y a une consommation permanente d'eau chaude, en mode prioritaire, les pompes de circulation du chauffage restent constamment à l'arrêt. L'habitation se refroidit fortement. Afin de limiter cela, il est possible de fixer un temps de charge maximal du ballon.

Si le temps maximal de charge du ballon est écoulé, le message d'erreur 52 apparaît sur le module de commande ou d'affichage.

La régulation revient sur le régime chauffage et alterne à un rythme paramétré (HG20) entre le régime chauffage et le mode charge du ballon, sans savoir si le ballon a atteint ou non sa température de consigne.

La fonction « Durée max. de charge du ballon » reste également active si le fonctionnement en parallèle des pompes est activé. Si le paramètre HG20 est réglé sur OFF, la fonction « Durée max. de charge du ballon » est désactivée.

Sur les installations de chauffage à forte consommation d'eau chaude, p.ex. dans les hôtels, les clubs sportifs, etc., ce paramètre devrait être réglé sur OFF.

**Paramètre HG21**Température min. de chaudière  
TK-min

Réglage d'usine : voir le tableau

Plage de réglage : 20 à 90°C

**Réglage individuel :** \_\_\_\_\_

La régulation est munie d'un régulateur électronique de température de chaudière sur lequel la température d'enclenchement minimale est réglable. Si cette température est dépassée par le bas en raison d'une demande de chaleur, le brûleur va être alors activé tout en tenant compte de l'anti-court-cycle. Si aucune demande de chaleur n'est faite, il est alors possible de dépasser vers le bas la température minimale de la chaudière TK-min.

**Paramètre HG22**Température max. de chaudière  
TK-max

Réglage d'usine : voir le tableau

Plage de réglage : 50 à 90°C

**Réglage individuel :** \_\_\_\_\_

La régulation est munie d'un régulateur électronique de température de chaudière sur lequel la température de déclenchement est réglable (température maximale de chaudière). Si celle-ci est dépassée, le brûleur est arrêté. Le brûleur est remis en marche quand la température de chaudière est redescendue de la différence d'enclenchement du brûleur.

**Paramètre HG25**Surtempérature de chaudière pour  
chargement ballon

Réglage d'usine : voir le tableau

Plage de réglage : 1 à 30°C

**Réglage individuel :** \_\_\_\_\_

Avec le paramètre HG25, la différence de surtempérature est réglée entre la température de ballon et la température de chaudière pendant le chargement du ballon.

La température de chaudière est toujours limitée par la température maximale de chaudière (paramètre HG22). Ainsi, on est assuré que, même pendant les saisons transitoires (printemps / automne), la température de chaudière est plus élevée que la température du ballon, ce qui assure des temps de charge réduits.



**Paramètre HG33**

Durée de fonctionnement hystérésis de brûleur

Réglage d'usine : voir le tableau  
Plage de réglage : de 1 à 30 min.

Au démarrage du brûleur ou lors du passage en régime chauffage, l'hystérésis du brûleur est réglée sur le paramètre « Différentiel de commutation du brûleur » HG01. Partant de cette valeur réglée, l'hystérésis du brûleur est réduite jusqu'à la valeur minimale d'hystérésis de 7K pendant la « Durée de fonctionnement d'hystérésis de brûleur » HG33 réglée. Ceci permet d'éviter les brèves durées de fonctionnement du brûleur.

**Réglage individuel :** \_\_\_\_\_

**Paramètre HG34**

Alimentation eBus

Réglage d'usine : voir le tableau  
Plage de réglage : OFF à ON

En position « Auto », l'alimentation électrique du système eBus est automatiquement (dés)activée en fonction du nombre de participants eBus présents.

OFF = L'alimentation du bus est toujours coupée.

ON = L'alimentation du bus est toujours activée.

Auto = La régulation (dés)active automatiquement l'alimentation du bus.

**Réglage individuel :** \_\_\_\_\_

**Paramètre HG37**

Type de régulation de pompe

Réglage d'usine : voir le tableau  
Réglage d'usine : Linéaire

Réglage du type de vitesse de pompe en régime chauffage, régime cascade et avec GTB.

Valeur fixe = vitesse de pompe fixe (HG17)

Linéaire = régulation linéaire de vitesse entre HG16 et HG 17 selon la puissance actuelle du brûleur

dT = régulation de vitesse entre HG16 et HG17 pour atteindre le delta T départ / retour (HG38)

**Réglage individuel :** \_\_\_\_\_

**Paramètre HG38**

Delta T de consigne pour réglage de pompe

Réglage d'usine : voir le tableau  
Plage de réglage : 0 à 40°C

Si la régulation de pompe dT est activée au sein du paramètre HG37, le delta T de consigne réglé sous HG38 est d'application. Le delta T départ et retour est réglé dans les limites de vitesse sous HG16 et HG17, via la modification de la vitesse de pompe.

**Réglage individuel :** \_\_\_\_\_

**Paramètre HG39**

Durée démarrage progressif

Réglage d'usine : voir le tableau  
Plage de réglage : de 0 à 10 min.

En régime chauffage, le brûleur fonctionne à puissance réduite pendant la durée réglée après son démarrage.

**Réglage individuel :** \_\_\_\_\_

### Paramètre HG40

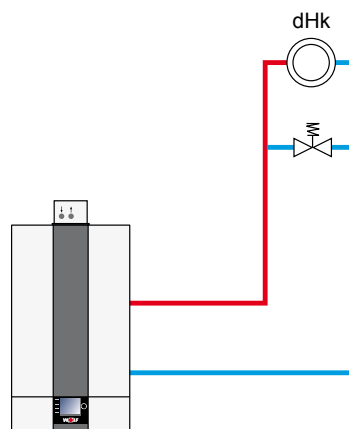
Configuration d'installation

L'adaptation de l'appareil à condensation au système de chauffage est effectuée par la sélection d'une des 6 configurations de système préconfigurées, celles-ci ne peuvent être consultées et réglées que de manière directe sur l'unité, à l'aide du module d'affichage ou du module de commande BM-2 et sous le paramètre HG40. Ce paramètre agit sur la fonction de la pompe d'unité interne et sur l'entrée E2.

### Configuration d'installation 01

#### Circuit de chauffage direct sur appareil à condensation + autres circuits mélangés optionnels via des modules de vanne de mélange (réglage d'usine)

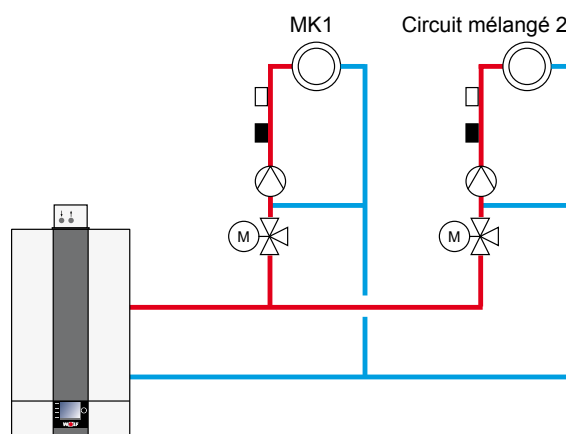
- Le brûleur se met en marche après une demande du circuit de chauffage direct ou par les circuits mélangés optionnels raccordés
- Pompe d'unité interne active comme pompe circuit de chauffage
- Régulation de température de chaudière ; Présélection de point de consigne via circuit de chauffage ou circuits mélangés
- Entrée E2 : pas attribuée



### Configuration d'installation 02

#### Un ou plusieurs circuits mélangés via des modules de vanne de mélange (pas de circuit de chauffage direct sur l'appareil à condensation)

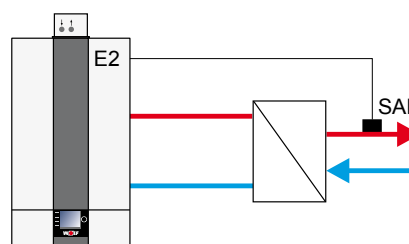
- Le brûleur se met en marche à la suite d'une demande des circuits mélangés raccordés
- Pompe d'unité interne active comme pompe d'alimentation
- Régulation de température de chaudière ; présélection de point de consigne via circuits mélangés
- Entrée E2 : pas attribuée



### Configuration d'installation 11

#### Échangeur à plaques comme séparateur hydraulique

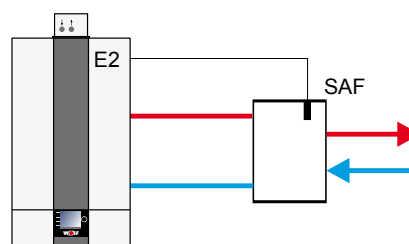
- Le brûleur se met en marche après une demande via la régulation de température de collecteur
- Pompe d'alimentation / pompe circuit de chauffage (ZHP) active comme pompe d'alimentation en cas de demande par le collecteur
- Régulation de température de collecteur
- Entrée E2 : sonde du collecteur



### Configuration d'installation 11

#### Bouteille de mélange avec sonde de collecteur

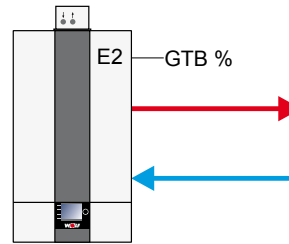
- Le brûleur se met en marche après une demande via la régulation de température de collecteur
- Pompe d'unité interne active comme pompe d'alimentation
- Régulation de température de collecteur
- Entrée E2 : sonde du collecteur



### Configuration d'installation 51

#### GTB - puissance du brûleur

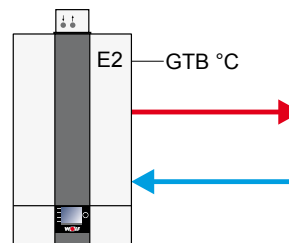
- Le brûleur se met en marche après une demande via le régulateur externe
- Pompe d'une unité interne comme pompe d'alimentation active à partir de 2 V
- Pas de régulation de température
- Entrée E2 :  
commande 0-10 V par régulateur externe  
0-2 V brûleur OFF,  
2-10 V puissance de brûleur de min. à max. au sein des limites paramétrées (HG02 et HG04)
- La réduction automatique de puissance est activée lors d'un rapprochement à  $TK_{max}$  (HG22). Déclenchement à  $TK_{max}$



### Configuration d'installation 52

#### GTB - Température de chaudière de consigne

- Le brûleur se met en marche après une demande via le régulateur de température de chaudière
- Pompe d'une unité interne comme pompe d'alimentation active à partir de 2 V
- Régulation de température de chaudière
- Entrée E2 :  
commande 0-10 V par régulateur externe  
0-2 V brûleur Off  
2-10 V température de chaudière de consigne  $TK_{min}$  (HG21) -  $TK_{max}$  (HG22)

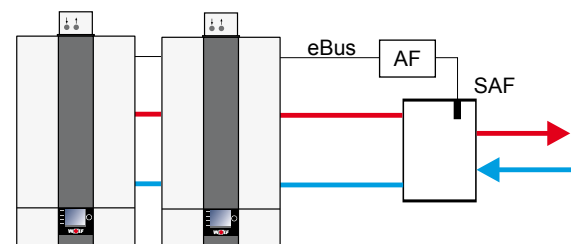


Indication : Température de chaudière de consigne max. =  $TK_{max} - 7K$  (Hystérésis)

### Configuration d'installation 60

#### Cascade (réglage automatique si un module de cascade est raccordé)

- Le brûleur se met en marche après une demande via eBus du module de cascade (puissance du brûleur 0-100 % ; min. à max. au sein des limites paramétrées HG02 et HG04)
- Pompe d'unité interne active comme pompe d'alimentation
- Régulation de température de collecteur via module de cascade
- Entrée E2 : pas attribuée
- La réduction automatique de puissance est activée lors d'un rapprochement à  $TK_{max}$  (HG22). Déclenchement à  $TK_{max}$
- Il est possible d'utiliser une bouteille de mélange ou un échangeur thermique à plaques en tant que séparateur hydraulique.



#### Conseil important :

Dans ce schéma de principe, les dispositifs d'arrêt, les purges et les mesures techniques de sécurité ne sont pas complètement illustrés. Ceux-ci doivent être réalisés conformément aux prescriptions et normes en vigueur en fonction de l'installation. Les détails hydrauliques et électriques peuvent être consultés dans le document de planification « Solutions de systèmes hydrauliques » !

**Paramètre HG41**

Vitesse de rotation ZHP ECS

Réglage d'usine : voir le tableau

Plage de réglage : 15 à 100%

Réglage individuel : \_\_\_\_\_

En mode ECS, la pompe fonctionne à cette valeur réglée. Indépendant du type de régulation de pompe réglé sous HG37.

**Paramètre HG42**

Hystérésis collecteur

Réglage d'usine : voir le tableau

Plage de réglage : 0 à 20°C

Réglage individuel : \_\_\_\_\_

L'hystérésis du collecteur règle la température du collecteur dans la plage pré-réglée en allumant et éteignant le générateur de chaleur. Plus la différence de température d'enclenchement / déclenchement est grande, plus la variation de la température du collecteur se rapproche de la consigne avec en même temps des durées de fonctionnement du générateur de chaleur plus longues et inversement.

**Paramètre HG43**

Abaissement valeur de base IO

Réglage d'usine : voir le tableau

Plage de réglage : -5 à 10

Réglage individuel : \_\_\_\_\_

Un étalonnage 100 % est automatiquement effectué à l'appel du paramètre HG43. L'unité redémarre pour ce faire le brûleur. L'étalonnage 100 % est terminé dès que « Étalonnage 100 % ON » s'affiche à l'écran sous le paramètre HG 43. La valeur de base IO est une valeur calculée pour le mélange air/gaz électronique, elle définit le niveau de CO<sub>2</sub>. En abaissant la valeur de base IO (HG43), la valeur CO<sub>2</sub> peut être réduite sur toute la plage de puissance. Le paramètre HG43 ne devrait pas être modifié sur des unités fraîchement installées (brûleur et sonde d'ionisation neufs). Une modification n'est requise que lorsque l'appareil à condensation fonctionne en dehors de la plage de consigne de CO<sub>2</sub> après env. 1000 heures de service.  
(abaissement CO<sub>2</sub> = régler une valeur positive sous le paramètre HG43 ;  
augmentation CO<sub>2</sub> = régler une valeur négative sous le paramètre HG43)

**Paramètre HG44**Offset courbe de performance GPV  
(point zéro régulateur de gaz)

Réglage d'usine : voir le tableau

Plage de réglage : 15 à 46,4%

Réglage individuel : \_\_\_\_\_

Le point zéro spécifique du régulateur de gaz est automatiquement défini lors du mode de régulation normale à puissance minimale et est enregistré dans la régulation. À la suite du remplacement du régulateur de gaz, le paramètre HG44 doit être réglé sur la valeur par défaut 29,1.

Valeurs par défaut :    14 kW = 25%  
                                  20/24 kW = 29,1%

**Paramètre HG45**

Adaptation longueur conduit fumées

Réglage d'usine : voir le tableau

Plage de réglage : 0 à 7,5%

Réglage individuel : \_\_\_\_\_

La plage de réglage de l'adaptation de la longueur du conduit des fumées va de 0 à 7,5 % et peut être activée par pas de 2,5 pour cent. L'adaptation de la longueur du conduit des fumées permet de compenser la perte de charge due à la longueur accrue de la conduite LAF d'air / des fumées, de sorte à garantir un fonctionnement impeccable.

Un tableau de réglage séparé est disponible pour chaque modèle de CGW-2 :

### CGW-2-14/100L

Système de fumées / DN	HG45	
	0 %	2,5 % <sup>1)</sup>
C33x / DN 60/100	0m - 4m	4,25m - 16m
C33x / DN 80/125	0m - 4,25m	4,25m - 17m
C33x / DN 110/160	0m - 4,5m	4,5m - 18m
Diamètres autres syst. air / fumées (LAF)	0 m - 0,25 x LAF <sub>max</sub>	0,25 x LAF <sub>max</sub> - LAF <sub>max</sub>
LAF max voir : conduite d'air / des fumées pour chaudière murale gaz à condensation jusque 24 kW		

1) Pour le réglage de l'adaptation de la longueur du tuyau (HG45) à 2,5 %, une adaptation du paramètre HG43 (abaissement valeur de base IO) à -5 est nécessaire pour atteindre la valeur Lambda de consigne.

### CGW-2-20/120L

Syst. de fumées / DN	HG45			
	0 %	2,5 %	5 %	7,5 %
C33x / DN 60/100	0m - 3,5m	3,5m - 7m	7m - 10,5m	10,5m - 14m
C33x / DN 80/125	0m - 5,5m	5,5m - 11m	11m - 16,5m	16,5m - 22m
C33x / DN 110/160	0m - 6,25m	6,25m - 12,5m	12,5m - 18,75m	18,75m - 25m
Diamètres autres syst. air / fumées (LAF)	0 m - 0,25 x LAF <sub>max</sub>	0,25 x LAF <sub>max</sub> - 0,5 x LAF <sub>max</sub>	0,5 x LAF <sub>max</sub> - 0,75 x LAF <sub>max</sub>	0,75 x LAF <sub>max</sub> - LAF <sub>max</sub>
LAF max voir : conduite d'air / des fumées pour chaudière murale gaz à condensation jusque 24 kW				

### CGW-2-24/140L

Syst. de fumées / DN	HG45		
	0 %	2,5 %	5 %
C33x / DN 60/100	0m - 3m	3m - 6m	6m - 12m
C33x / DN 80/125	0m - 6,5m	6,5m - 13m	13m - 26m
C33x / DN 110/160	0m - 7,5m	7,5m - 15m	15m - 30m
Diamètres autres syst. air / fumées (LAF)	0 m - 0,25 x LAF <sub>max</sub>	0,25 x LAF <sub>max</sub> - 0,5 x LAF <sub>max</sub>	0,5 x LAF <sub>max</sub> - LAF <sub>max</sub>
LAF max voir : conduite d'air / des fumées pour chaudière murale gaz à condensation jusque 24 kW			

#### Paramètre HG46

Surtempérature chaudière collecteur

Réglage d'usine : voir le tableau

Plage de réglage : 0 à 20°C

Avec le paramètre HG46, la différence de surtempérature entre la température du collecteur et celle de la chaudière est réglée pendant le chargement du ballon. La température de chaudière est toujours limitée par la température maximale de chaudière (paramètre HG22).

Réglage individuel : \_\_\_\_\_

## Remarque de la norme VDI 2035 relative à la formation de tartre :

La formation de tartre peut avant tout être influencée par les modalités de la mise en service. Si l'installation est démarrée à puissance minimale ou lentement par paliers, il se peut que le calcaire ne se répartisse pas uniquement sur les endroits les plus chauds, mais sur toute l'installation, et, le cas échéant, se précipite même sous forme de boue. Dans le cas d'installations à plusieurs chaudières, il est recommandé de mettre en service toutes les unités simultanément pour éviter que toute la quantité de calcaire ne se dépose sur la surface thermoconductrice d'une seule unité. Démarrer avec le programme de séchage de chape si ce dernier est disponible.

### Valeurs limites en fonction du volume de l'installation spécifique $V_A$

( $V_A$  = volume de l'installation / performance individuelle la plus petite)

Conversion dureté totale : 1 mole/m<sup>3</sup> = 5,6 °dH

	Perfor- mance globale	$V_A \leq 10$ l/kW			$V_A > 10$ l/kW et $< 40$ l/kW			$V_A \geq 40$ l/kW		
		Dureté totale / somme des métaux alcalino-terreux		Conductivité	Dureté totale / somme des métaux alcalino-terreux		Conductivité	Dureté totale / somme des métaux alcalino-terreux		Conductivité
		[kW]	[°dH]	[mol/m <sup>3</sup> ]	LF [ $\mu$ S/cm]	[°dH]	[mol/m <sup>3</sup> ]	LF [ $\mu$ S/cm]	[°dH]	[mol/m <sup>3</sup> ]
1	< 50	2 - 16,8*	0,36 - 3,0*	60 - 500	2 - 11,2	0,36 - 2,0	60 - 300	2 - 3	0,36 - 0,54	60 - 100
2	50-200	2 - 11,2	0,36 - 2,0	60 - 300	2 - 8,4	0,36 - 1,5	60 - 200	2 - 3	0,36 - 0,54	60 - 100
3	200-600	2 - 8,4	0,36 - 1,5	60 - 200	2 - 3	0,36 - 0,54	60 - 100	2 - 3	0,36 - 0,54	60 - 100
4	> 600	2 - 3	0,36 - 0,54	60 - 100	2 - 3	0,36 - 0,54	60 - 100	2 - 3	0,36 - 0,54	60 - 100

\* ) pour chauffe-eau à accumulation (<0,3 l/kW) et systèmes avec éléments chauffants électriques

Tableau : traitement de l'eau de chauffage

L'eau du système ne peut pas présenter un degré de dureté totale inférieure à 2°dH, ce qui correspond à une conductance d'environ 60  $\mu$ S/cm.

## Remplissage de l'installation de chauffage

Pour garantir le fonctionnement impeccable de l'appareil à condensation, le remplissage correct, la purge complète et le remplissage du siphon sont requis.

Pour protéger la pompe à haut rendement et la chaudière, il est recommandé d'utiliser un séparateur de boue avec séparateur de magnétite intégré sur l'admission à la chaudière. Ceci vaut en particulier pour les anciens systèmes et les installations mixtes.

**Attention** Il faut rincer le circuit de chauffage avant le raccordement afin d'éliminer des résidus tels que gouttes de soudure, chanvre, pâte d'étanchéité, etc. des conduites. Contrôler le séparateur de boues

- La chaudière gaz à condensation doit être hors service. Fermer le robinet à bille pour gaz.
- Ouvrir d'un tour le capuchon du purgeur automatique sur la pompe à haut rendement.
- Ouvrir toutes les vannes des radiateurs. Ouvrir les vannes départ et retour sur l'appareil à condensation.

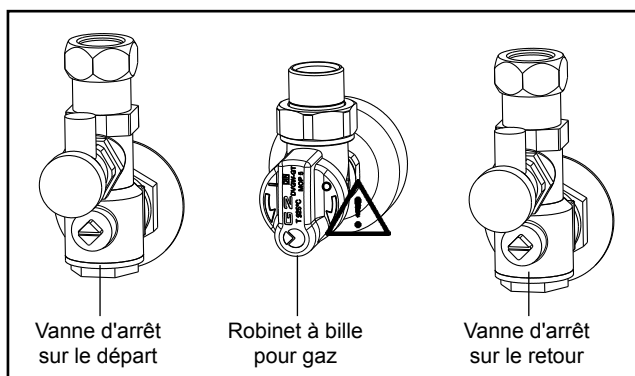


Illustration : raccordement au gaz : danger d'intoxication et d'explosion dû aux émanations de gaz

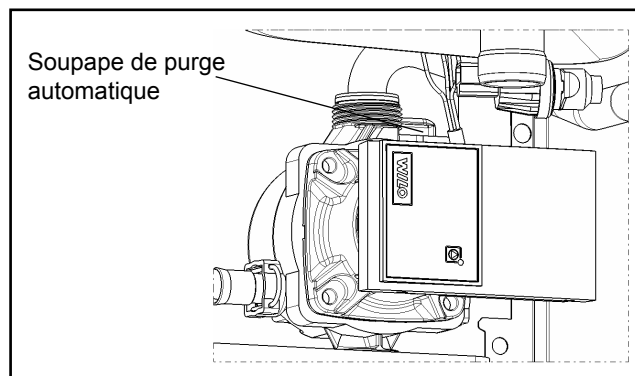


Illustration : soupape de purge automatique de la pompe de circuit de chauffage

- À froid, remplir lentement le circuit de chauffage et l'unité via le retour jusqu'à une pression d'environ 2 bar.

**Attention** Les inhibiteurs et produits antigel ne sont pas autorisés.

- Purger tous les radiateurs avec une clé ad hoc et en cas de forte chute de la pression de système, refaire l'appoint en eau jusqu'à 2 bar.
- Contrôler l'étanchéité de tout le système ainsi que des raccords de composants côté eau.



Il y a un risque de dégâts d'eau si l'étanchéité n'est pas garantie.

- Mettre l'appareil à condensation en marche avec l'interrupteur de service rouge dans le logo WOLF (la pompe fonctionne).
- Ouvrir brièvement la vanne de purge manuelle jusqu'à ce que l'air se soit complètement échappé puis la refermer.

**Attention** Lors du montage d'un purgeur automatique, le vissage inférieur du joint tournant sous le fond de la chambre de combustion doit être bloqué par un contre-écrou !

- Contrôler à nouveau la pression du système et le cas échéant, faire l'appoint en eau.

### Indication :

Pendant la marche continue, le circuit de chauffage se purge automatiquement via la pompe à haut rendement.

### Remplissage du siphon

- Ouvrir préalablement le robinet à bille pour gaz et acquitter la panne
- Enlever le siphon
- Remplir le siphon d'eau jusqu'au repère
- Installer le siphon
- Ouvrir à nouveau le robinet à bille pour gaz et acquitter la panne.
- Mettre l'appareil à condensation en marche avec l'interrupteur de service rouge dans le logo WOLF.

### Indication :

Le tuyaux de condensat sur le siphon ne doit pas former de boucles ou s'enrouler, dans le cas contraire, il y a un risque de dysfonctionnements.

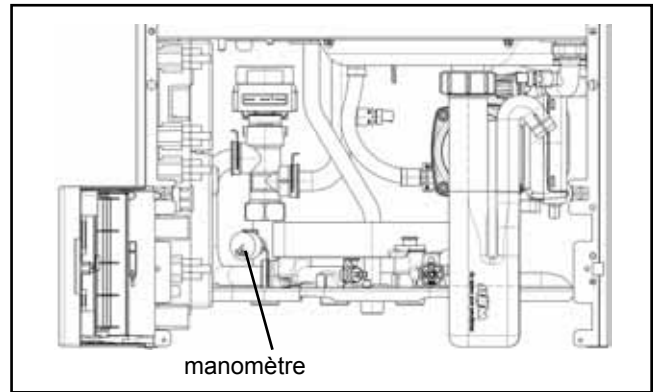


Illustration : manomètre

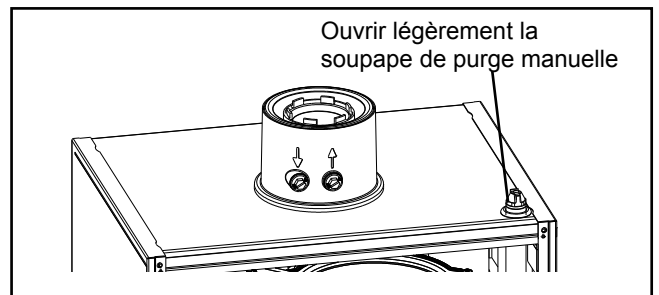


Illustration : soupape de purge manuelle

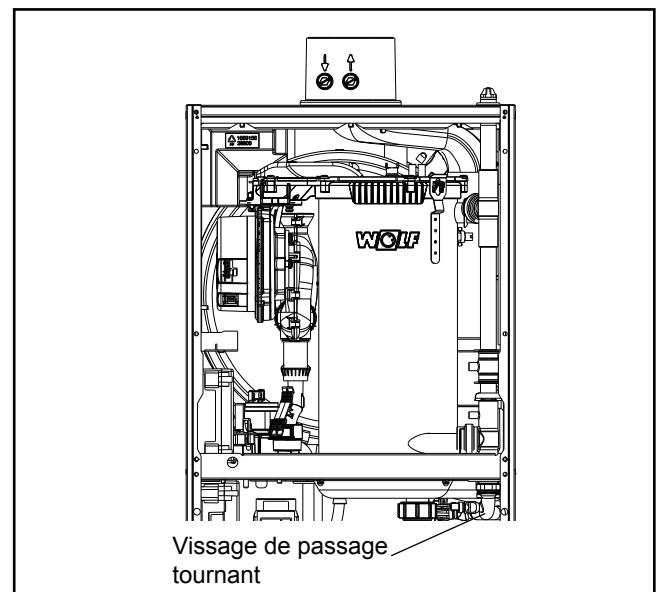


Illustration : vissage du passage tournant

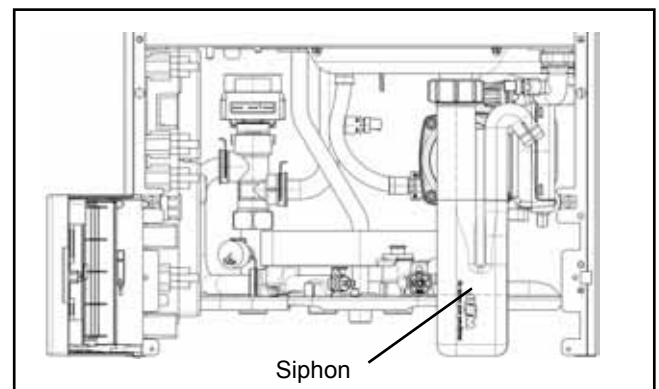


Illustration : Siphon

### Exécution optionnelle d'unité (selon les pays) :

Équipement avec dispositif de remplissage de chauffage, deux exécutions sont disponibles à cet égard.

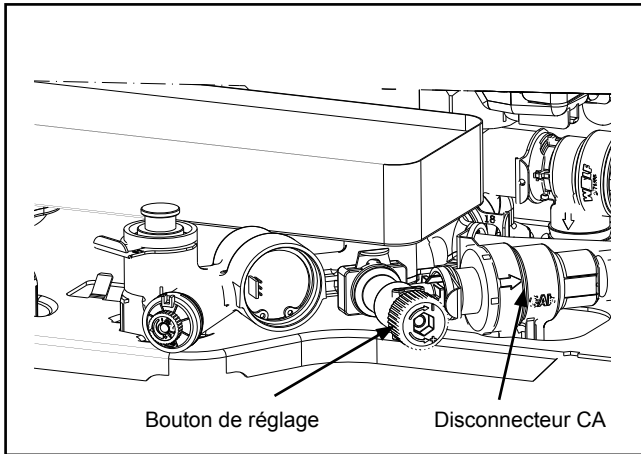


Illustration : dispositif de remplissage intégré à l'unité à la livraison

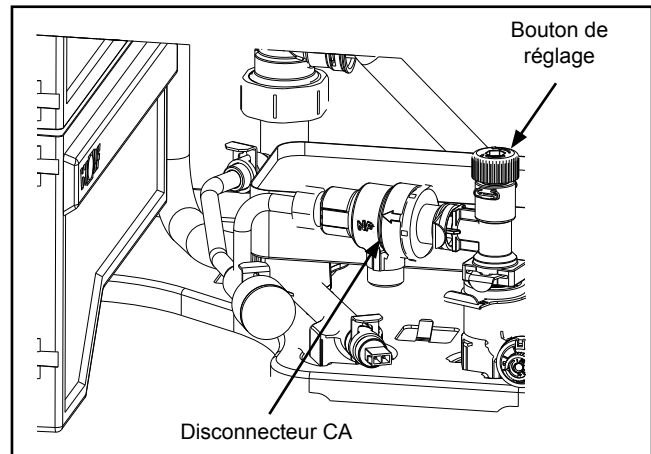


Illustration : dispositif de remplissage intégré ultérieurement à l'unité

### Normes applicables pour le dispositif de remplissage :

(NF) EN 1717 Protection contre la pollution de l'eau potable dans les réseaux intérieurs

(NF) EN 14367 Disconnecteur non contrôlable à zones de pressions différentes - Famille C, type A

DIN 1988-100 (pour l'Allemagne) Règles techniques pour les installations d'eau potable

Les normes et directives nationales applicables au montage et au fonctionnement doivent également être respectées !

### Indications sur l'installation et le fonctionnement :

Le dispositif de remplissage contient un disconnecteur CA (classe b) conforme NF EN 14367.

Conformément à la norme NF EN 1717, les disconnecteurs de type CA sont agréés pour des liquides jusqu'à la classe de danger 3 incluse (p.ex. eau de chauffage sans inhibiteurs).

En Allemagne et en Autriche, seule de l'eau potable peut être utilisée pour le (premier) remplissage de l'installation de chauffage à l'aide du dispositif de remplissage. Un (premier) remplissage avec de l'eau traitée (deminéralisée, etc.) correspond à une classe de danger plus élevée pour laquelle le disconnecteur CA ne peut pas être mis en œuvre. Pour garantir le bon fonctionnement durable du dispositif de remplissage, nous recommandons d'installer un séparateur de boue (filtre fin) sur le réseau d'eau potable.

### Utilisation :

Pour procéder au remplissage, ouvrir le bouton de réglage et remplir le système jusqu'à une pression d'environ 2 bar, observer pour ce faire le manomètre ou le module d'affichage ; fermer le bouton de réglage après le remplissage.

### Maintenance :

Le dispositif de remplissage avec disconnecteur CA est exempt d'entretien.

En cas de fuite d'eau sur la sortie du disconnecteur CA, le fonctionnement correct n'est plus garanti et il convient de remplacer le disconnecteur CA.



**Vidange de l'installation de chauffage :**

- Arrêter l'appareil à condensation avec l'interrupteur de service rouge dans le logo WOLF.
- Fermer le robinet à bille pour gaz.
- Laisser descendre la température du circuit de chauffage à min. 40 °C.  
(risque de brûlure !)
- Protéger le chauffage contre tout rétablissement intempestif de la tension.
- Ouvrir le robinet de vidange (robinet de remplissage / vidange à prévoir).
- Ouvrir les purgeurs sur les radiateurs.
- Évacuer l'eau du chauffage.

### Déterminer le type de gaz

L'appareil à condensation est équipé d'une régulation électronique de la combustion qui règle le rapport gaz / air en fonction de la qualité du gaz disponible et assure ainsi une combustion optimale.

1. Consulter le fournisseur de gaz ou de propane pour connaître le type de gaz et l'indice de Wobbe.
2. Pour un fonctionnement avec du propane, il faut changer le type de gaz (voir « Changer le type de gaz »).
3. Le type de gaz doit être documenté dans le rapport de mise en service.
4. Ouvrir le robinet à bille pour gaz.

#### Gaz naturel E/H 15,0 :

CE= 11,4 - 15,2 kWh/m<sup>3</sup> = 40,9 - 54,7 MJ/m<sup>3</sup>

#### Gaz naturel LL 12,4:<sup>1)</sup>

CE= 9,5 - 12,1 kWh/m<sup>3</sup> = 34,1 - 43,6 MJ/m<sup>3</sup>

#### Propane B/P

CE= 20,2 - 24,3 kWh/m<sup>3</sup> = 72,9 - 87,3 MJ/m<sup>3</sup>

<sup>1)</sup> pas valable pour l'Autriche / la Suisse

Tableau : indice de Wobbe en fonction du type de gaz

### Catégories de gaz et pressions en amont

Pays de destination	Catégorie d'unité		Pression en amont en mbar					
	Gaz naturel	Gaz propane	Gaz naturel			Gaz propane		
			Cons.	min.	max.	Cons.	min.	max.
FR	II2N3P		20	18	25	50	42,5	57,5
AT	II2H3P		20	18	25	50	42,5	57,5
BE	I2N	I3B/P	20/25	18	30	30	25	35
ES, IE	II2N3+		20	18	25	28-30	25	35
						37	25	45
VE	II2N3B/P		20/25	18	30	30	25	35
VE	II2N3B/P		20/25	18	30	50	42,5	57,5
BA, BY	II2N3P		20	18	25	37	25	45
DK, EE, FI, GB, GR, HR, IT, LT, NO, PT, RO, RU, SE, SI, TR	II2N3B/P		20	18	25	30	25	35
BG, CZ, IS, ME, RS, SK, UA	II2N3B/P		20	18	25	37	25	45
CH	II2N3B/P		20	18	25	50	42,5	57,5
CY		I3B/P				30	25	35
CY		I3B/P				50	42,5	57,5
HU, NL	II2H3B/P		25	18	30	30	25	35
NL	II2N3B/P		25	18	30	30	25	35
LU, LV, MT	I2N		20	18	25			
PL	II2E Lw3B/P, II2N3B/P		20	18	25	30	25	35

Si la pression en amont se situe hors de la plage indiquée, on ne peut effectuer aucun réglage et l'unité ne peut pas être mise en service.

Les catégories de gaz avec le groupe « N » se rapportent à un système à auto-étalonnage (adaptation automatique à tous les gaz de la 2<sup>e</sup> famille, avec entre autre le gaz naturel E, H, L, LL) conformément à NF EN 437.

**Changer le type de gaz (uniquement pour un fonctionnement avec du propane)**

**En cas de fonctionnement avec du propane, le type de gaz doit être modifié.**

1. La chaudière gaz à condensation doit être hors service. Fermer le robinet à bille pour gaz.

**Attention** L'unité démarre automatiquement en cas de demande de chaleur, même si le type de gaz n'est pas encore correctement réglé.

2. Placer la vis de réglage **(A)** de la vanne à gaz sur la position « 2 ».
3. Actionner l'interrupteur de service rouge afin de mettre l'unité en marche.
4. Régler le type de gaz au sein du niveau d'installateur.
  - Appuyer sur le bouton de commande → Menu principal.
  - Sélectionner le niveau d'installateur en tournant et enfonçant le bouton de commande.
  - Entrer le code « 1111 » et le confirmer.
  - Sélectionner le paramètre HG12 et régler sur propane.
  - Quitter le niveau d'installateur.
  - Actualiser la plaque signalétique.  
Apposer l'autocollant « Passage au propane » (est joint aux documents annexes) à côté de la plaque signalétique.

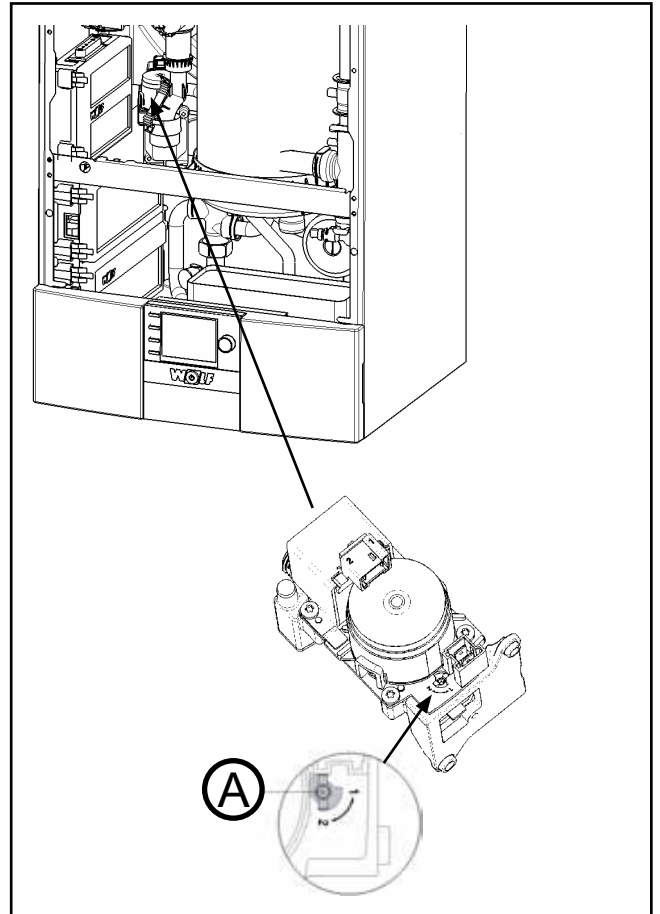


Illustration : changer le type de gaz

- **Contrôler l'étanchéité de l'appareil et de l'installation. Il faut exclure toute fuite d'eau.**

- Contrôler la position et l'assise solide des éléments encastrés.

- Contrôler l'étanchéité de tous les raccords ainsi que les jonctions entre les composants.



Il y a un risque de dégâts d'eau si l'étanchéité n'est pas garantie.

- Contrôler le montage correct de l'accessoire pour les fumées.

- Ouvrir les vannes d'arrêt sur le départ et le retour.

- Ouvrir le robinet à bille pour gaz.

- Vérifier l'étanchéité au gaz.

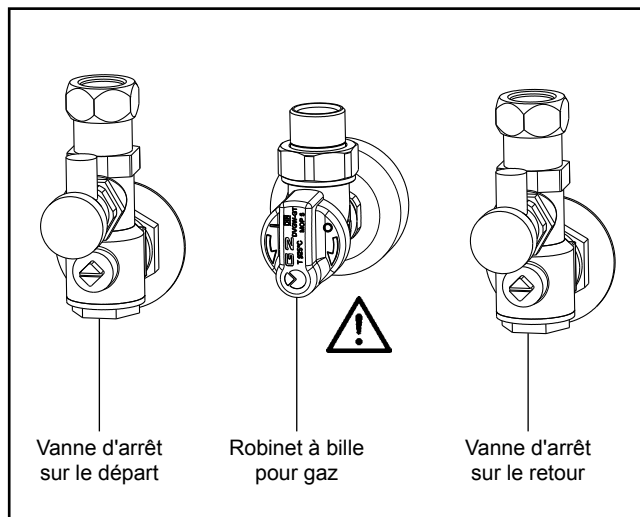


Illustration : raccordement au gaz : danger d'intoxication et d'explosion dû aux émanations de gaz

- Mettre l'appareil à condensation en marche avec l'interrupteur de service rouge dans le logo WOLF.

- Si la pression d'eau dans l'installation descend en dessous de 1,5 bar, remplir d'eau jusqu'à une pression entre 2,0 et max. 2,5 bar.

### Contrôle de la pression de raccordement au gaz



Voir le tableau des catégories de gaz et des pressions en amont pour les valeurs admissibles. Les travaux aux composants transportant du gaz ne peuvent être effectués que par un installateur agréé. En cas de travaux non conformes, du gaz peut s'échapper, d'où danger d'explosion, d'asphyxie et d'intoxication.

1. La chaudière gaz à condensation doit être hors service. Fermer le robinet à bille pour gaz.
2. Desserrer la vis (B) sur l'embout de mesure de gaz à l'aide d'un tournevis, ne pas l'enlever.
3. Raccorder le manomètre.
4. Ouvrir le robinet à bille pour gaz.
5. Mettre la chaudière gaz à condensation en marche.
6. Après démarrage de l'unité, consulter la pression en amont sur le manomètre et l'entrer dans le rapport de mise en service.
7. Arrêter la chaudière gaz à condensation, fermer le robinet à bille pour gaz, enlever le manomètre et revisser hermétiquement la vis de l'embout de mesure de gaz.
8. Ouvrir le robinet à bille pour gaz.
9. Contrôler l'étanchéité au gaz de l'embout de mesure sur la vanne combinée à gaz.
10. L'étiquette jointe doit être complétée et collée sur la paroi intérieure de l'habillage.
11. Refermer à nouveau l'appareil.



Si toutes les vis ne sont pas serrées de manière étanche, du gaz peut s'échapper, d'où danger d'explosion, d'asphyxie et d'intoxication.

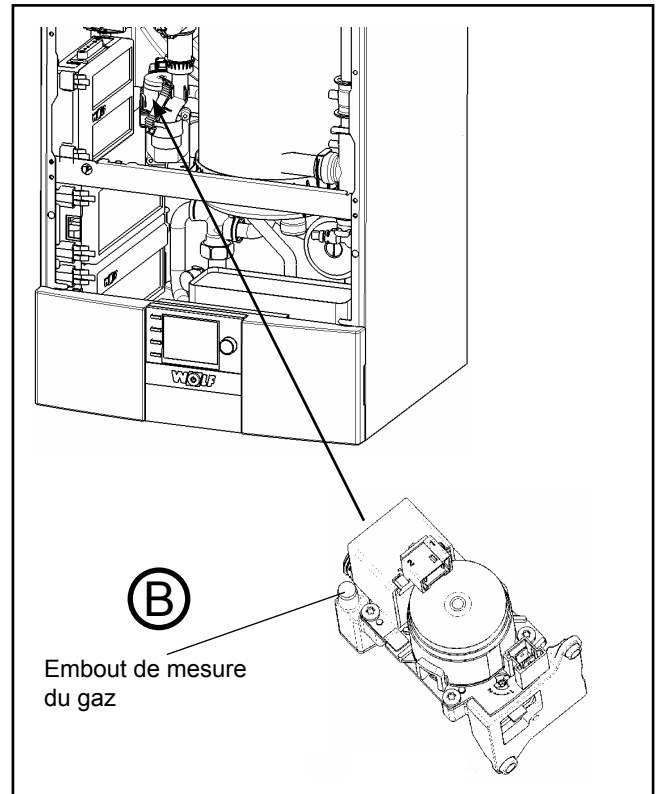


Illustration : changer le type de gaz

## Réglage de la puissance (paramètre HG04)

Le réglage de la puissance peut s'effectuer via un accessoire de régulation Wolf compatible avec eBUS.

La puissance de chauffe est déterminée par la vitesse de rotation du ventilateur de gaz. En réduisant la vitesse de rotation du ventilateur de gaz selon le tableau, la puissance maximale de chauffe est adaptée à 80/60 °C.

### Unité 14 kW

Valeur d'affichage (%)	19	30	40	50	60	70	80	90	100
Puissance de chauffe (kW)	1,9	3,5	5,1	6,7	8,2	9,8	11,3	12,9	13,5

### Unité 20 kW

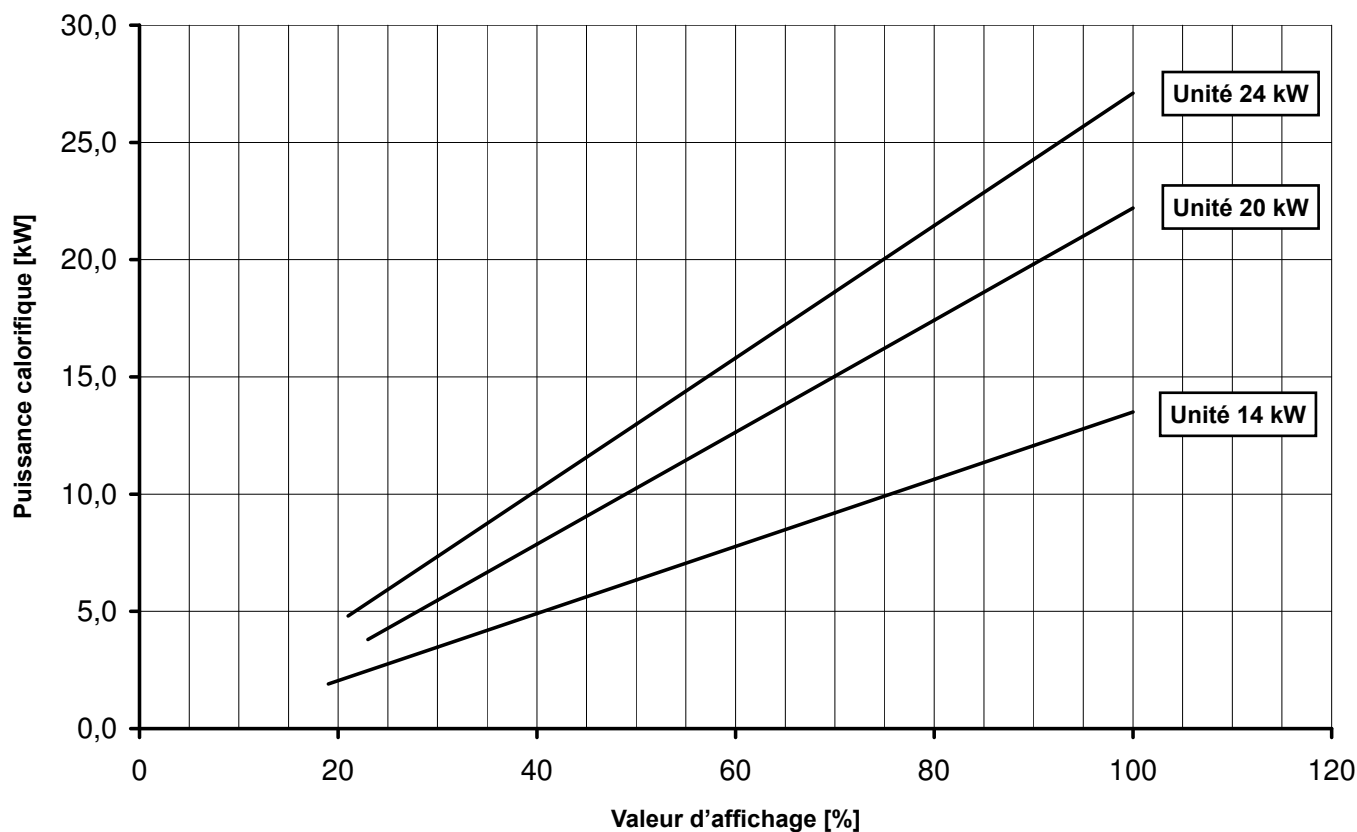
Valeur d'affichage (%)	23	30	40	50	60	70	80	90	100
Puissance de chauffe (kW)	3,8	5,5	7,9	10,3	12,6	15,0	17,4	19,8	22,2

### Unité 24 kW

Valeur d'affichage (%)	21	30	40	50	60	70	80	90	100
Puissance de chauffe (kW)	4,8	7,3	10,2	13,0	15,8	18,6	21,5	24,3	27,1

Tableau : Réglage de puissance

Limitation de la puissance de chauffe maximale reportée sur une température de départ / de retour de 80/60 °C



L'appareil à condensation dispose d'une régulation électronique de la combustion qui assure une qualité de combustion optimale. La première mise en service et l'entretien ne nécessitent qu'une mesure de contrôle du CO, du CO<sub>2</sub> et de l'O<sub>2</sub>. Les paramètres de combustion doivent être mesurés sur un appareil fermé.

**Attention** En cas de changement des composants du circuit imprimé GBC-e, du dispositif de mélange, du brûleur et de la vanne à gaz, il convient de faire effectuer une mesure des gaz par un installateur.

**Indication** : Après chaque mise en marche de l'unité, la régulation de la combustion procède à un étalonnage automatique. Ceci peut causer de brèves émissions accrues de CO.  
N'effectuer dès lors la mesure des émissions que 60 secondes après le démarrage du brûleur.

### Mesure de l'air d'admission

1. Enlever la vis (A) de l'orifice de mesure gauche.
2. Ouvrir le robinet à bille pour gaz.
3. Introduire la sonde de mesure.
4. Mettre l'appareil à condensation en marche et sélectionner Ramoneur au moyen des touches de fonction
5. Mesurer la température et le CO<sub>2</sub>.
6. En cas de taux de CO<sub>2</sub> > 0,3 % sur une conduite d'air / des fumées concentrique, il y a une fuite au niveau du tube des fumées ; celle-ci doit être réparée.
7. À la fin de la mesure, éteindre l'appareil, enlever la sonde de mesure et refermer l'orifice de mesure. Veiller à ce que les vis assurent une bonne étanchéité !

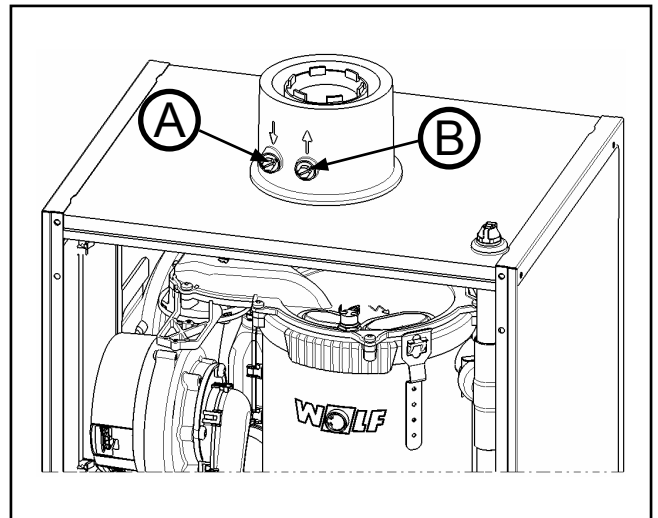


Illustration : mesure des paramètres des fumées

### Mesure des paramètres des fumées

**Attention** Lorsque l'orifice de mesure est ouvert, des fumées peuvent se propager dans le local d'installation. Il existe un danger d'asphyxie.

1. Enlever la vis (B) de l'orifice de mesure droit.
2. Ouvrir le robinet à bille pour gaz.
3. Introduire la sonde de mesure.
4. Mettre l'appareil à condensation en marche et sélectionner Ramoneur au moyen des touches de fonction
5. Après min. 60 secondes de fonctionnement, procéder à la mesure tout d'abord à puissance maximale puis à puissance minimale.
6. Valeur des fumées (voir tableau pour les valeurs admissibles)

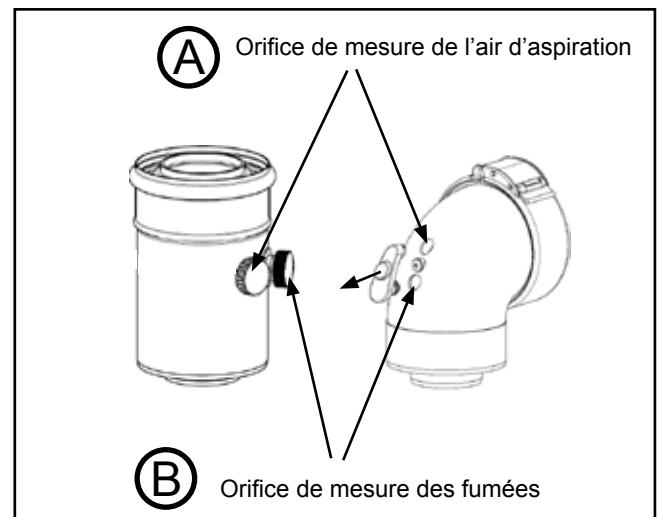


Illustration : mesure de l'air d'aspiration et paramètres de fumées pour système 60/100 et exécution optionnelle d'unité

Type de gaz	Unité 14 kW		Unité 20/24 kW	
	CO <sub>2</sub> en %	O <sub>2</sub> en %	CO <sub>2</sub> en %	O <sub>2</sub> en %
Gaz nat. E/H/LL	7,8 - 9,8	3,5 - 7,0	7,5 - 9,9	3,2 - 7,5
Gaz propane	9,1 - 11,4	3,5 - 7,0	9,0 - 11,5	3,8 - 7,5

7. À la fin de la mesure, éteindre l'appareil, enlever la sonde de mesure et refermer l'orifice de mesure. Veiller à ce que les vis / joints assurent une bonne étanchéité !

Si la valeur mesurée de CO<sub>2</sub> ou d'O<sub>2</sub> se situe en dehors de la plage correspondante, procéder comme suit:

1. Contrôler l'électrode d'ionisation et la conduite de raccordement.
2. Contrôler l'écart entre les électrodes

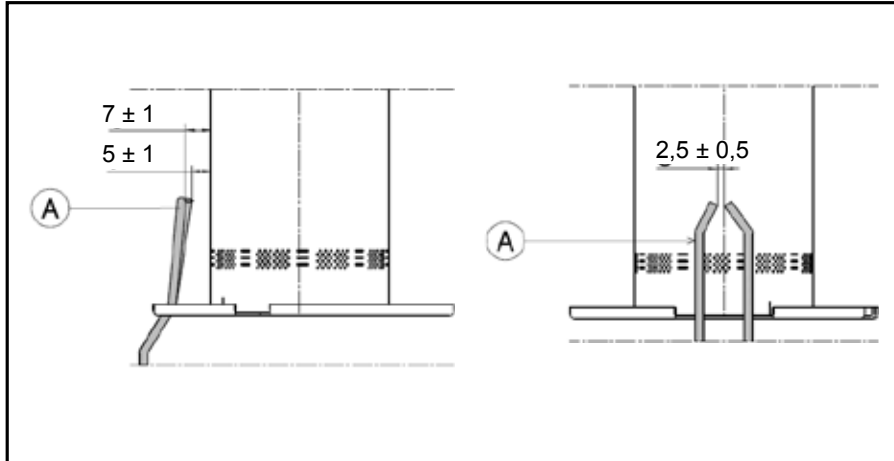


Illustration : écart électrode d'allumage (A)

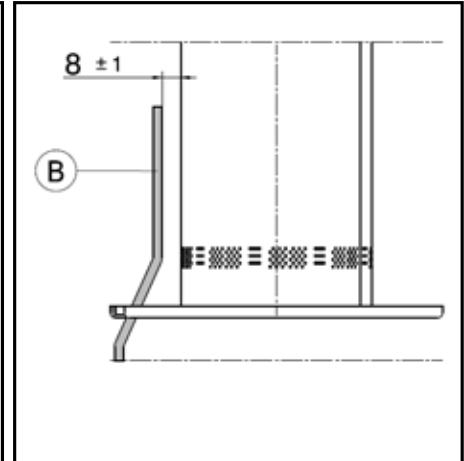


Illustration : écart sonde d'ionisation (B)

Contrôle de l'usure et de l'encrassement des électrodes.

Nettoyer les électrodes avec une petite brosse (pas une brosse métallique) ou du papier abrasif.

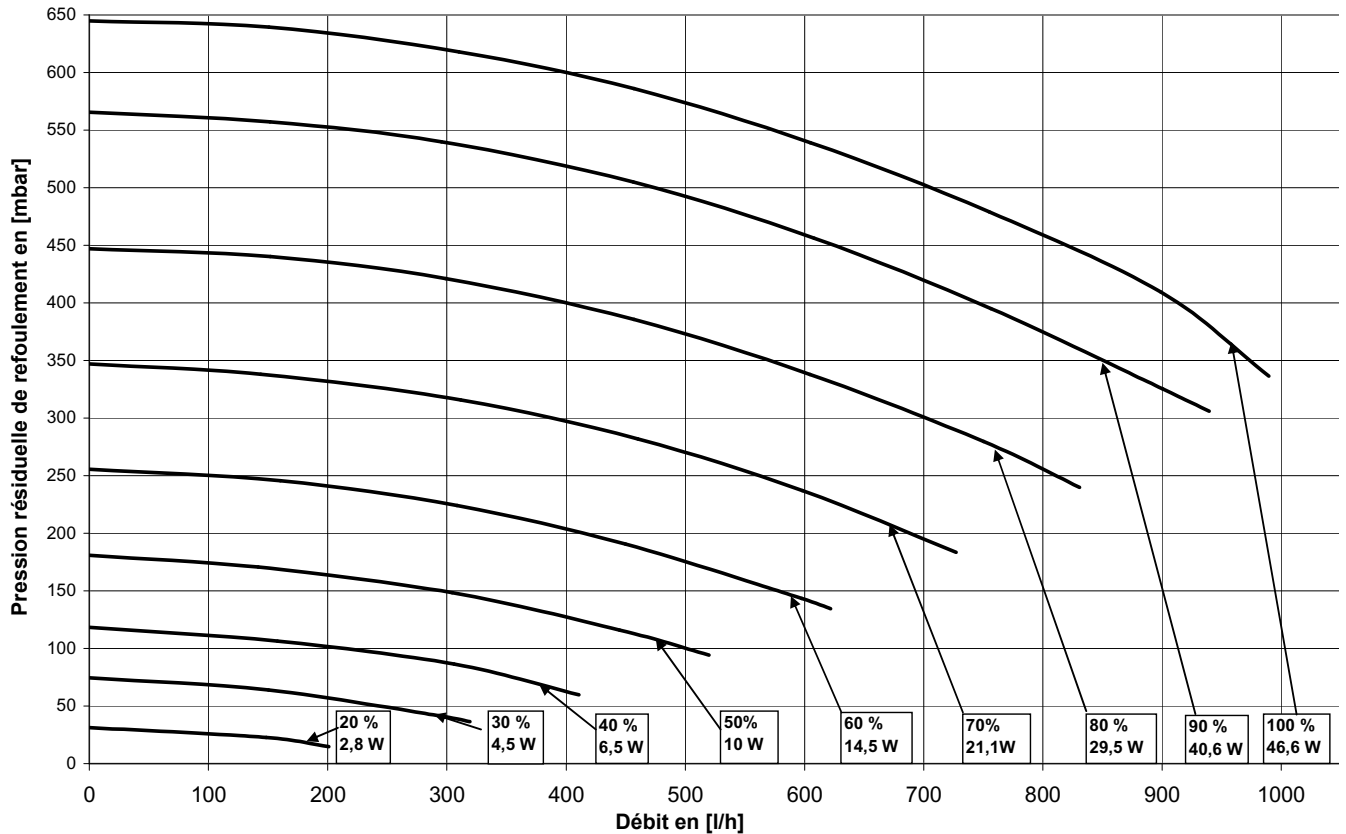
Contrôler les écarts. Si les écarts ne correspondent pas aux valeurs sur les illustrations ou si les électrodes sont encrassées, ces dernières doivent être remplacées avec le joint et réajustées.

Les vis de fixation des électrodes doivent être serrées à un couple de  $2,3 \pm 0,2$  Nm.

3. À la suite de travaux sur la sonde d'ionisation, effectuer un étalonnage 100 %.  
→ Voir la description HG43 au chapitre « Description des paramètres »
4. Si la valeur CO<sub>2</sub> ou O<sub>2</sub> reste toujours en dehors de la plage correspondante, il est possible de régler la valeur des fumées via le paramètre HG43.



## Pression résiduelle de refoulement de la pompe à haut rendement (EEI < 0,23)



<b>Description du fonctionnement de la pompe à haut rendement (EEI &lt; 0,23)</b>	M. chauffage	<p>3 modes de fonctionnement sont possible avec la pompe circuit de chauffage modulante :</p> <p><b>1. Vitesse de pompe linéaire par rapport à la puissance du brûleur (linéaire)</b> La pompe du circuit de chauffage effectue un réglage en fonction de la puissance du brûleur, c.-à-d. qu'à charge maximale de brûleur, la pompe fonctionne à la vitesse maximale réglée pour le « régime chauffage » et à charge minimale, elle tourne à la vitesse minimale réglée pour le « régime chauffage ». La puissance du brûleur et de la pompe sont ainsi réglées en fonction de la charge thermique nécessaire. Grâce à la modulation de la pompe, la consommation de courant est réduite.</p> <p><b>2. Régulation delta T (dT)</b> L'objectif de cette régulation est de maintenir en permanence un delta T prédéfini, d'exploiter l'effet calorifique au maximum et de réduire la consommation électrique de la pompe.</p> <p><b>3. Réglage de vitesse fixe (valeur fixe)</b> La pompe circuit de chauffage fonctionne à la vitesse fixe quelle que soit la puissance du brûleur (min. ou max.). La puissance de la pompe n'est pas réglée en fonction de la charge thermique requise et la consommation de courant n'est pas réduite.</p>
	Régime eau chaude	La pompe du circuit de chauffage n'effectue aucun réglage mais fonctionne à vitesse prédéfinie et constante « Eau chaude ». (voir le tableau)
	Mode veille	La pompe ne fonctionne pas lorsque l'unité est en mode de veille.
<b>Réglage du fonctionnement</b>	Le paramétrage de la pompe peut être réglé via le paramètre HG37.	

## Réglages d'usine « Vitesses de pompe »

Puissance de l'unité	M. chauffage		Eau chaude	Veille régime chauffage
	maximum	minimum		
14 kW	70%	45%	55%	30%
20kW	70%	45%	75%	30%
24kW	70%	45%	85%	30%

## Dépannage

Problème	Remède
Des radiateurs individuels ne chauffent pas convenablement.	Procéder à une compensation hydraulique, c.-à-d. réduire les radiateurs plus chauds. Augmenter la vitesse de pompe (HG16).
Durant la période transitoire, la température ambiante souhaitée n'est pas atteinte.	Augmenter la température ambiante de consigne sur le régulateur, p.ex. avec un réglage du point de consigne $\pm 4$
Avec des températures extérieures extrêmement basses, la température ambiante n'est pas atteinte.	Régler une courbe de chauffe plus raide sur le régulateur, p.ex. augmenter la température de départ à température extérieure normalisée

## Surveillance du fonctionnement de la pompe circuit de chauffage par LED

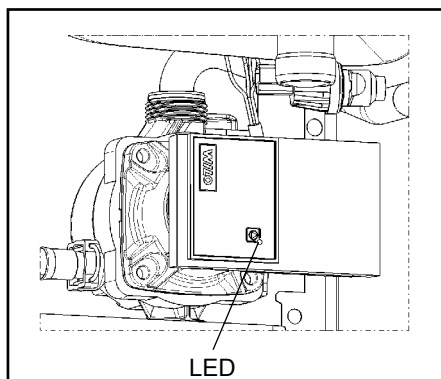


Illustration : LED sur la pompe de circuit de chauffage

Couleur de LED	Signification	Diagnostic	Cause	Remède
Vert continu	Pompe en service	La pompe fonctionne comme escompté	Fonctionnement normal	
Vert clignotant	Mode veille	La pompe est en veille, signal PWM=0%	Fonctionnement normal	
Rouge et vert clignotant en alternance	Erreur (la pompe est fonctionnelle mais ne fonctionne pas)	La pompe se remet automatiquement en marche dès que l'erreur est supprimée	Signal tension incorrect : $U < 160V$ ou $U > 253V$  Surchauffe du moteur de pompe	Contrôler le signal de tension $195V < U < 253V$  Contrôler la température de l'eau et ambiante
Rouge clignotant	Pompe arrêtée / fonctionnement verrouillé	Réinitialisation de pompe  Contrôler signal LED	La pompe ne redémarre pas automatiquement en raison d'une erreur	Remplacer la pompe

Travaux de mise en service	Valeurs relevées ou confirmation
1.) Numéro de fabrication sur la plaque signalétique	_____
2.) Contrôle du câblage électrique / du raccordement / des fusibles suivant les données techniques de la notice de montage et suivant les prescriptions VDE ?	<input type="checkbox"/>
2.) Système rincé ?	<input type="checkbox"/>
3.) Système rempli et traitement de l'eau effectué conformément aux « Conseils d'étude du traitement de l'eau » ? Valeur pH réglée Degré de dureté totale réglé	<input type="checkbox"/> _____ Valeur pH _____ °dH
4.) Chaudière et système purgés ?	<input type="checkbox"/>
5.) Pression de l'installation entre 2,0 bar et 2,5 bar ?	<input type="checkbox"/>
6.) Étanchéité du système hydraulique contrôlée ?	<input type="checkbox"/>
7.) Siphon rempli ?	<input type="checkbox"/>
8.) Vanne à gaz réglée sur le bon type de gaz ?	Gaz naturel <input type="checkbox"/> Gaz propane <input type="checkbox"/> Indice de Wobbe _____ kWh/m <sup>3</sup> Pouvoir calorifique inférieur _____ kWh/m <sup>3</sup>
9.) Pression de raccordement au gaz contrôlée ?	<input type="checkbox"/>
10.) Contrôle d'étanchéité au gaz effectué ?	<input type="checkbox"/>
11.) Mettre la chaudière en marche, placer régulation sur OFF / veille.	<input type="checkbox"/>
12.) Réglage de base du régulation paramétré ?	<input type="checkbox"/>

Travaux de mise en service	Valeurs relevées ou confirmation
13.) Puissance calorifique souhaitée réglée sous le paramètre chauffagiste HG 04 ?	<input type="checkbox"/>
14.) Type de gaz réglé sous le paramètre chauffagiste HG12 ?	Gaz naturel <input type="checkbox"/> Propane <input type="checkbox"/>
15.) Contrôler la configuration du système et modifier le cas échéant Paramètre chauffagiste HG40	<input type="checkbox"/>
16.) Adaptation longueur conduit fumées réglée sous paramètre chauffagiste HG45 conformément au « Tableau Adaptation longueur conduit fumées » ?	<input type="checkbox"/>
17.) Type de gaz et puissance de chauffe inscrit sur étiquette ?	<input type="checkbox"/>
18.) Système d'air / d'évacuation des fumées contrôlée ?	<input type="checkbox"/>
19.) Mesure des fumées (régime ramonage) : Température brute des fumées _____ $t_A$ [°C] Température de l'air d'admission _____ $t_A$ [°C] Température nette des fumées _____ $(t_A - t_L)$ [°C] Teneur en dioxyde de carbone (CO <sub>2</sub> ) ou en oxygène (O <sub>2</sub> ) _____ % Teneur en monoxyde de carbone (CO) _____ ppm	
20.) Habillage mis en place ?	<input type="checkbox"/>
21.) Essai de fonctionnement effectué ?	<input type="checkbox"/>
22.) Utilisateur informé, documents transmis ?	<input type="checkbox"/>
23.) Mise en service confirmée ?	_____ <input type="checkbox"/>

### Surveillance de température

#### Sonde température de chambre de combustion (eSTB)

La sonde de la chambre de combustion est une sonde de contact sur le serpentin. Elle se compose de 2 sondes à perle qui ensemble assurent la fonction d'un limiteur thermostat de sécurité (eSTB). En même temps, cette sonde de température de chambre de combustion remplit le rôle de thermocontact (TW).

La température de coupure TW est  $> 102$  °C. Cette température entraîne l'arrêt du brûleur sans pour autant verrouiller l'unité. Panne → code d'erreur 06. Dès que le point de coupure est dépassé vers le bas, l'unité se remet automatiquement en marche.

La température de coupure TB est  $\geq 108$  °C. Cette température entraîne l'arrêt du brûleur et une panne bloquante → code d'erreur 02. Dès que le point de coupure est dépassé vers le bas et l'erreur acquittée, l'unité se remet en marche.

#### Sonde de température de chaudière (sonde de régulation)

Aménagée sur le tuyau de départ en amont de la vanne à 3 voies, la sonde de température de chaudière est utilisée comme une sonde de régulation. L'unité est réglée par le biais de la température mesurée par cette sonde. La température maximale possible de chaudière est de 90 °C. Le dépassement de cette température entraîne l'arrêt de l'unité et un anti-court-cycle de brûleur (réglage d'usine 7 min.).

#### Sonde des fumées

La sonde de fumées arrête l'unité dès que la température des fumées  $> 110$  °C. Il s'agit ici d'une panne bloquante → code d'erreur 07.

La température des fumées est déterminée par une sonde aménagée dans le bac à condensats.

#### STB (thermostat) couvercle de chambre de combustion

Le STB arrête l'unité dès que la température des fumées  $> 155$  °C. Il s'agit ici d'une panne bloquante → code d'erreur 01.

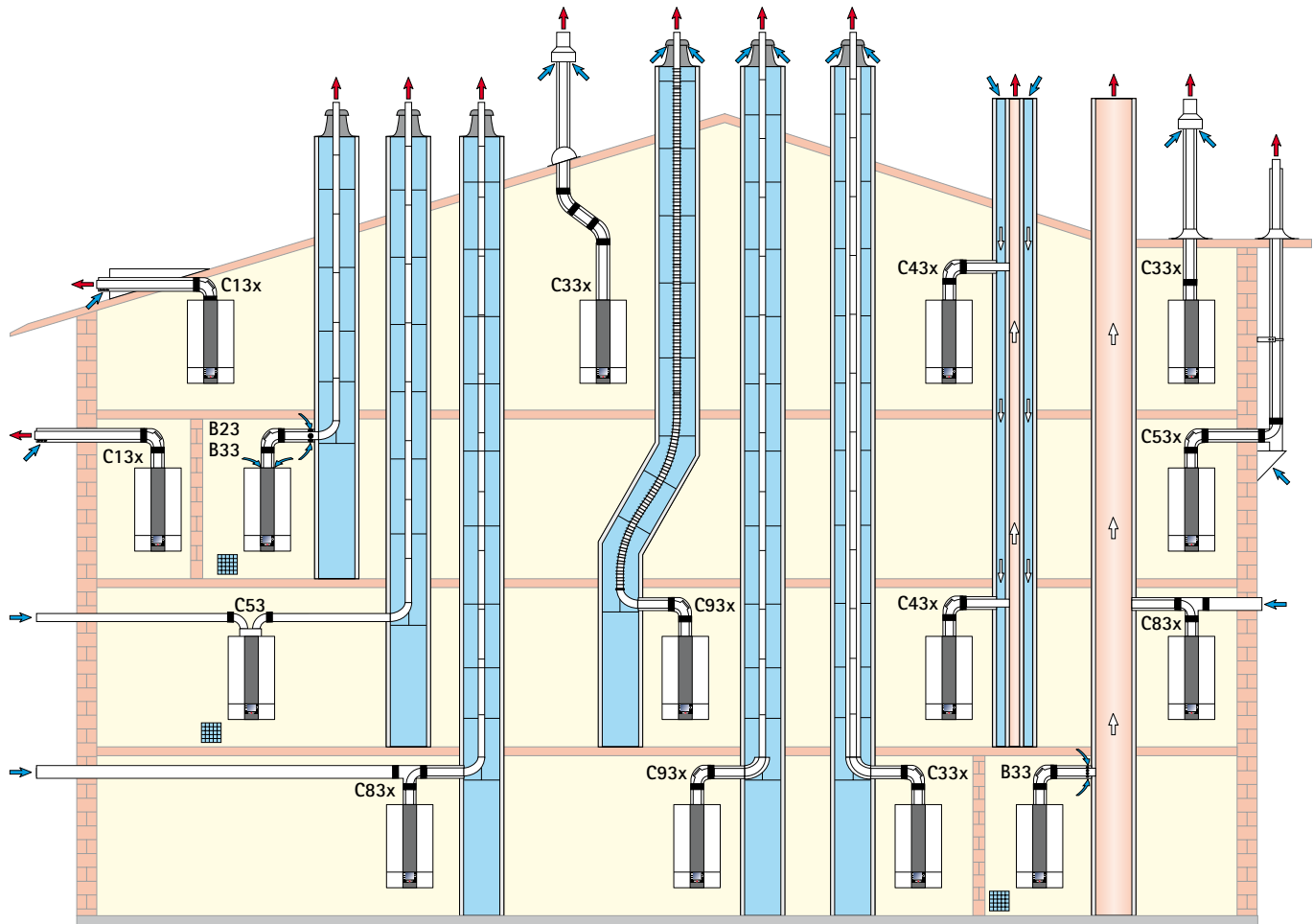
### Contrôle de la pression de l'unité


#### Protection contre le manque d'eau

L'unité dispose d'une sonde de pression qui surveille la pression de fonctionnement au sein du circuit de chauffage. Si la pression du système chute en deçà de 0,8 bar, un message d'avertissement s'affiche à l'écran. Si la pression du système chute en deçà de 0,5 bar, ceci entraîne l'arrêt du brûleur sans pour autant verrouiller l'unité. Si la pression remonte au dessus du seuil de coupure, l'unité se remet automatiquement en marche.

De plus, l'unité surveille la montée de pression dans le système à chaque mise sous tension RÉSEAU ON. Si aucune montée de pression de minimum 150 mbar n'est constatée au démarrage des pompes, l'unité ne se met pas en marche. Il s'agit ici d'une panne bloquante → code d'erreur 107, c.-à-d. manque d'eau.

## Conduite d'air / des fumées



 Prévoir une ventilation sur les unités B23, B33, C53

## Conduite d'air / des fumées

Variantes de conduites des fumées			Longueur maximale <sup>1)</sup> [m]		
			jusque 14 kW	jusque 20kW	jusque 24kW
B23	Conduite de fumées dans la cheminée et air de combustion directement par l'unité (raccordement cheminée)	DN60 DN80	45 -	25 50	21 50
B33	Conduite de fumées dans la cheminée avec conduite de raccordement horizontale concentrique (raccordement cheminée)	DN60 DN80	43 50	23 50	19 50
B33	Raccord à une cheminée de fumées insensible à l'humidité avec canalisation de raccordement concentrique horizontale (raccordement cheminée)		Calculé selon EN 13384 (fabricant de conduite d'air / des fumées)		
C13x	Passage de toiture horizontal par toit incliné (raccordement ventouse - lucarne à prévoir)	DN 60/100 DN 80/125	10 10	10 10	10 10
C33x	Passage concentrique vertical par toit incliné ou horizontal, conduite verticale concentrique air / fumées pour installation en cheminée (raccordement ventouse)	DN 60/100 DN 80/125 DN110/160	16 17 18	14 22 25	12 26 30
C43x	Raccordement à une cheminée d'air / de fumées (LAS) insensible à l'humidité, longueur max. du tuyau du centre du coude de l'unité jusqu'au raccord : 2 m (raccordement ventouse)		Calculé selon EN 13384 (fabricant de conduite d'air / des fumées)		
C53	Raccordement à une conduite de fumées dans la cheminée et conduite d'air fourni passant par un mur extérieur (raccordement ventouse), avec 3 m de conduite d'air fourni.	DN 80/125	50	50	50
C53x	Raccordement à la conduite de fumées en façade (raccordement ventouse) Aspiration d'air de combustion via le mur extérieur	DN 80/125	50	50	50
C83x	Raccordement à une conduite de fumées dans la cheminée et air fourni par mur extérieur (raccordement ventouse)	DN 80/125	50	50	50
C83x	Raccordement concentrique à une cheminée de fumées insensible à l'humidité et air de combustion par mur extérieur (raccordement ventouse)		Calculé selon EN 13384 (fabricant de conduite d'air / des fumées)		
C93x	Conduites des fumées pour une installation en cheminée Conduite de raccordement DN 60/100, verticale DN 60	rigide flexible	17 13	17 13	17 13
C93x	Conduites des fumées pour une installation en cheminée Conduite de raccordement DN 60/100 et DN 80/125, verticale DN 8	rigide flexible	18 14	21 17	26 22

<sup>1)</sup> La longueur maximale correspond à la longueur totale de l'unité jusqu'à l'embouchure des fumées.

Voir les données techniques pour les pressions de refoulement fournies par le ventilateur gaz !

### Indication : les systèmes C33x et C83x sont également conçus pour installation dans un garage.

Les exemples de montage sont à adapter aux dispositions particulières de la législation régionale et aux prescriptions en matière de construction. Les questions concernant l'installation, en particulier pour les pièces de révision et les orifices d'admission d'air (aération nécessaire en général au delà de 50 kW), sont à discuter avec l'organisme responsable.

**Les données de longueurs de la conduite concentrique d'air / de fumées et des conduites de fumées s'appliquent uniquement aux pièces d'origine Wolf.**

**Les systèmes d'air / des fumées DN 60/100 et DN 80/125 sont certifiés avec les chaudières gaz à condensation de Wolf.**

Les conduites d'air / des fumées ou les conduites des fumées suivantes agréées CE-0036-CPD-9169003 peuvent être utilisées :

- conduite de fumées DN80
- conduite concentrique d'air / des fumées DN 60/100 et DN 80/125
- conduite de fumées DN110
- conduite concentrique d'air / des fumées (en façade) DN 80/125
- conduite de fumées flexible DN83

Les étiquettes d'identification requises sont jointes à chaque accessoire Wolf.

Observer en outre les indications de montage jointes aux accessoires.

### Conseils généraux

**Pour des raisons techniques de sécurité, seules des pièces Wolf d'origine peuvent être employées pour les conduites d'air / des fumées concentriques et les conduites des fumées.**

Les exemples de montage sont à adapter aux dispositions particulières de la législation régionale et aux prescriptions en matière de construction. Les questions concernant l'installation, en particulier pour les pièces de révision et les orifices d'admission d'air, sont à discuter avec l'organisme responsable.



En cas de basses températures extérieures, il se peut que la vapeur d'eau contenue dans les fumées se condense sur la conduite d'air / des fumées, formant ainsi de la glace. **Cette glace peut sous certaines conditions tomber du toit et blesser ainsi des personnes ou endommager des objets.** Des mesures prises par le client telles que le montage d'un arrêt de neige empêchent la chute de la glace.



Si des étages sont traversés par une conduite d'air / de fumées, les conduites se trouvant à l'extérieur du local d'installation doivent être placées dans une cheminée offrant une résistance au feu d'au moins 90 min et d'au moins 30 min pour des immeubles d'habitation moins hauts (classes de bâtiments 1 à 2). En cas de non-respect de cette consigne, un incendie pourrait se propager plus rapidement.



Les chaudières gaz à condensation avec une conduite d'air / des fumées à travers un passage de toiture ne peuvent être installées que dans des mansardes, des pièces dont le plafond constitue également le toit ou encore des combles.

Pour des chaudières gaz avec une conduite d'air / de fumées à travers le toit installées dans des combles, il faut tenir compte de ce qui suit :



Si **une** résistance au feu est exigée pour le plafond, les conduites d'admission d'air et d'évacuation des fumées situées dans la zone comprise entre le bord supérieur du plafond et la couverture du toit doivent être munies d'un habillage qui possède aussi cette résistance au feu et qui est constitué de matériaux ininflammables. Si les dispositions nommées ci-dessus ne sont pas rencontrées, un incendie pourrait se propager plus rapidement.



Si **aucune** résistance au feu n'est préconisée, les conduites d'admission d'air et d'évacuation des fumées doivent être, dans la zone comprise entre le bord supérieur du plafond et la couverture du toit, placées dans une cheminée composée de matériaux de construction ininflammables et rigides ou dans un tube de protection métallique (protection mécanique). Si les dispositions nommées ci-dessus ne sont pas rencontrées, un incendie pourrait se propager plus rapidement.

Un écartement de la conduite concentrique d'air / de fumées par rapport aux matériaux de construction ou aux éléments inflammables n'est pas nécessaire car les températures ne dépassent pas 85 °C à la puissance thermique nominale de l'appareil.

Si seule une conduite des fumées est installée, respecter les distances selon DVGW/TRGI 2008.



**La conduite d'air / de fumées ne peut pas traverser d'autres locaux d'installation sans être munie d'une cheminée étant donné le risque de propagation rapide d'un incendie, de même si aucune protection mécanique n'est garantie.**

**Attention**

L'air de combustion ne peut être aspiré hors de cheminées dans lesquelles des fumées provenant de chaudières à fioul ou à combustibles solides ont été auparavant évacuées.



Fixer les conduites d'air / des fumées ou les conduites des fumées se trouvant en dehors de cheminées à l'aide de colliers d'écartement à une distance de 50 cm du raccord de l'appareil, ou bien après ou avant un coude, de façon à ce que les raccords de conduite ne s'emboîtent pas les uns dans les autres. En cas de non-respect, danger d'émanations. De plus, l'unité pourrait subir des dommages.



Si les chaudières gaz à condensation sont installées avec conduite d'air / de fumées via un mur extérieur (type C13x), la puissance nominale en régime chauffage doit être réduite à moins de 11 kW (voir chapitre « Réglage de la puissance de chauffe maximale » pour la procédure).

### Raccord à la conduite d'air / de fumées

La section libre des conduites de fumées doit pouvoir être vérifiée. Le local d'installation doit au moins comporter un orifice de contrôle et / ou d'essai conforme, en accord avec l'organisme responsable.

Les raccordements côté fumées sont réalisés par manchons et joints. Les manchons sont toujours disposés dans le sens contraire à l'écoulement des condensats. **La conduite d'air / des fumées doit être posée avec une pente minimale de 3° vers la chaudière gaz à condensation. Des colliers d'écartement sont placés pour la fixation en position (voir l'exemple de montage).**

### Calcul de la longueur de la conduite d'air / de fumées

La longueur déterminée pour la conduite d'air / de fumées ou conduite des fumées se compose de la longueur de tube rectiligne et de la longueur des coudes.

Exemple pour un système 60/100<sup>1)</sup> :  
Section droite de conduite air/fumées de 1,5 m de long

$$1 \text{ x coude à } 87^\circ \triangleq 1,5 \text{ m}$$

$$2 \text{ x coude à } 45^\circ \triangleq 2 \times 1,3 \text{ m}$$

$$L = \text{longueur droite} + \text{longueur des coudes}$$

$$L = 1,5 \text{ m} + 1 \times 1,5 \text{ m} + 2 \times 1,3 \text{ m}$$

$$L = 5,6 \text{ m}$$

**Indication :** Afin d'éviter des interférences entre les conduites d'air / de fumées par le toit, il faut observer un écartement minimal de 2,5 m entre les conduites d'air / des fumées.

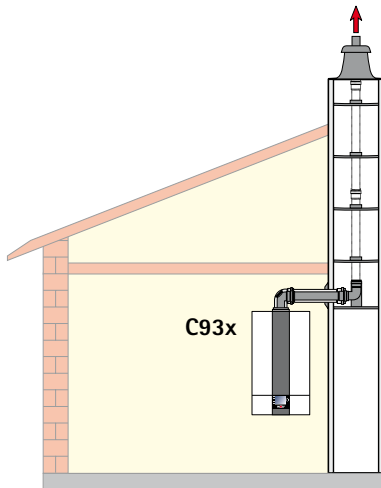
<sup>1)</sup> Équivalence en longueur du système :

	60/100	80/125
Coude à 87°	1,5 m	3 m
Coude à 45°	1,3 m	1,5 m

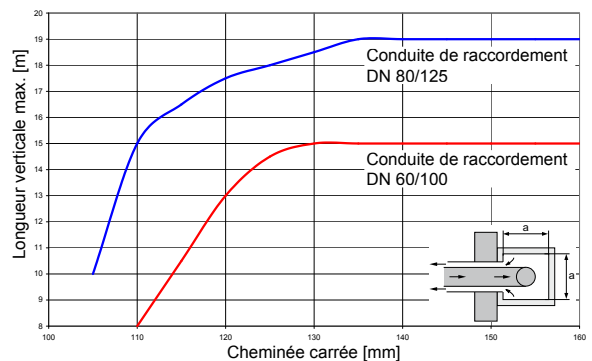
### Dimensions minimales de cheminée pour raccordement ventouse C93x

Condition préalable : 2x coudes de rév.

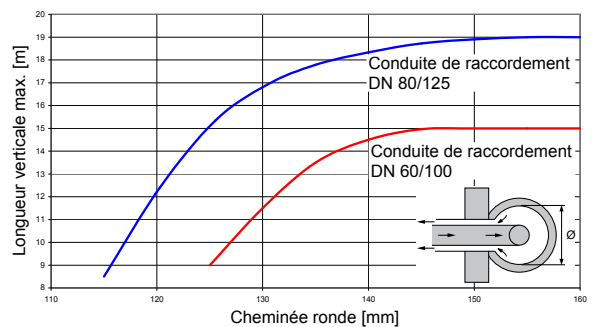
dans le local d'installation, 1x coude 87° et segment horizontal de 1,5 m avec coude de support 87°



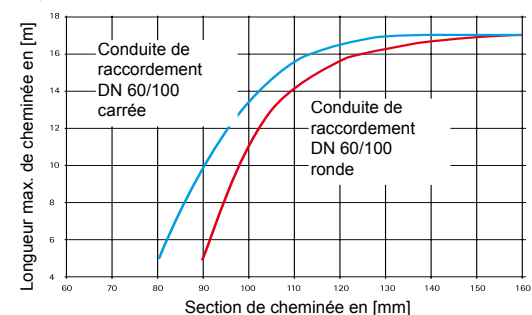
Tuyau des fumées DN 80



Tuyau des fumées DN 80



Tuyau des fumées DN 60



### Raccordement à une cheminée d'air / des fumées (LAS) insensible à l'humidité, cheminée des fumées ou installation d'évacuation des fumées de type C 43x.

La conduite horizontale d'air / des fumées **ne peut pas dépasser 2 m** de long en cas de montage sur une cheminée d'air / de fumées.

La cheminée d'air / des fumées doit être agréée par le DIBT (institut allemand de la construction) ou la CE et être homologuée pour un fonctionnement en condensation et en surpression ou en dépression.

Le dimensionnement est effectué sur base d'un calcul selon EN 13384.

### Raccordement à une cheminée de fumées insensible à l'humidité ou une installation d'évacuation des fumées de type B33 pour fonctionnement à l'air ambiant.

La conduite horizontale d'air / des fumées **ne peut pas dépasser 2 m de long** en cas de montage sur une cheminée de fumées. Au maximum, **deux** changements de direction à 90° peuvent être utilisés, en supplément du coude de raccordement de l'unité.

La cheminée de fumées doit être agréée par le DIBT ou certifiée CE et être homologuée pour un fonctionnement en condensation.

Le cas échéant, se procurer la pièce de raccordement auprès du fabricant de la cheminée.

Les orifices d'aération du local d'installation doivent être totalement dégagés.

### Raccordement à une conduite de fumées insensible à l'humidité de type B23 pour fonctionnement à l'air ambiant

Dans ce cas, vérifier si l'aération et la ventilation du local d'installation sont assurées en conformité avec DVGW-TRGI.

### Raccordement à une conduite de fumées insensible à l'humidité de type C53, C83x pour fonctionnement à l'air extérieur

Pour une conduite horizontale d'air, on conseille une longueur maximale de 2 m. Les exigences particulières des prescriptions locales en matière de conduites de fumées non entourées d'air de combustion selon DVGW-TRGI 2008 doivent être respectées, de même que les règlements régionaux relatifs à la combustion.

### Raccordement d'une conduite d'arrivée d'air / d'évacuation des fumées non testée pour foyers au gaz, de type C63x

Les pièces d'origine Wolf font l'objet d'améliorations depuis de longues années, portent le label de qualité DVGW et sont compatibles avec les chaudières gaz à condensation Wolf. En cas d'utilisation d'autres systèmes uniquement agréés par le DIBT ou certifiés CE, l'installateur est seul responsable de la pose correcte et du fonctionnement irréprochable. En cas de pannes ou de dommages matériels et corporels qui seraient dus à une longueur incorrecte des tuyaux, à des trop grandes pertes de pression, à une usure prématurée de l'évacuation des fumées ou de la condensation, ou encore un fonctionnement défectueux (p.ex. des composants qui se détacheraient), nous n'assumons aucune garantie en cas de systèmes d'une autre marque uniquement agréés DIBT.

Si l'air de combustion est prélevé dans la cheminée, celle-ci doit être propre.

### Occupation multiple / cascade

Les unités conviennent pour des occupations multiples selon la fiche de travail G 635 de DVGW. Afin d'empêcher tout retour de fumées, un clapet anti reflux interne est utilisé. La distance verticale entre 2 chaudières gaz doit être d'au moins 2,5 mètres. Le système d'évacuation des fumées doit disposer de l'homologation pour occupation multiple. La conformité doit être certifiée par une mesure des paramètres de combustion.

La surpression maximale du système de fumées ne peut pas dépasser 200 Pa.

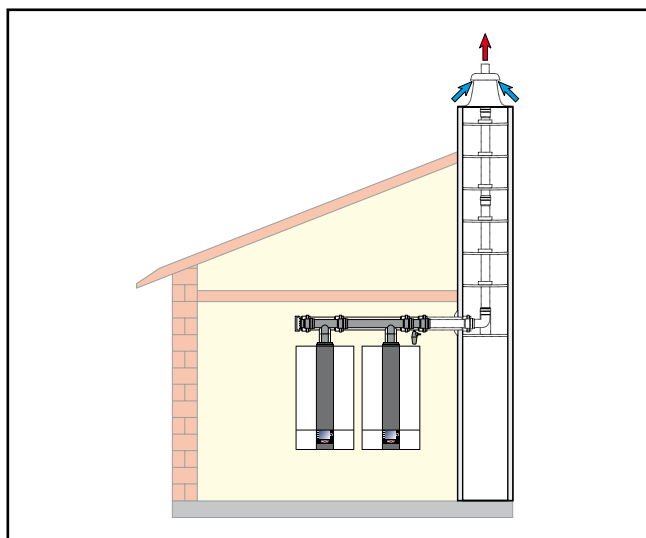


Illustration : cascade

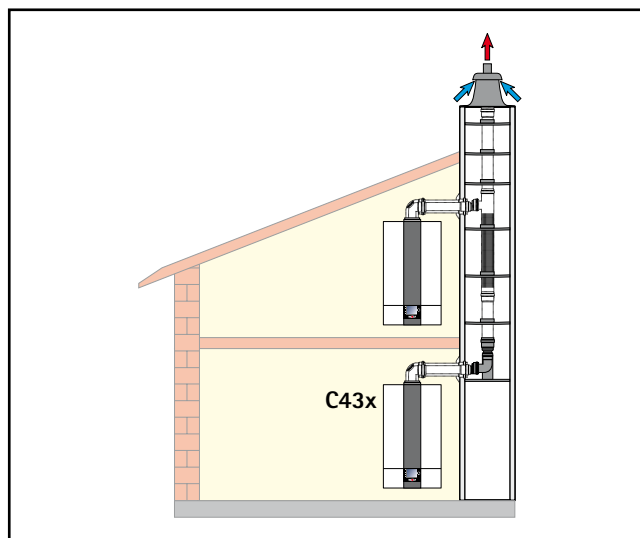


Illustration : affectation multiple

### Contrôle d'étanchéité sur unités voisines

Lors de la vérification annuelle des chaudières, les chaudières à surpression doivent être soumises à un contrôle d'étanchéité du clapet des cascades, afin que du CO<sub>2</sub> ne puisse s'échapper dans le local d'installation ; danger d'intoxication ou d'asphyxie. Le contrôle doit être effectué avec les unités fermées.

Nous recommandons la procédure suivante :



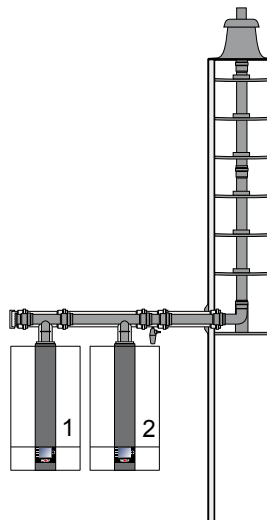
#### Contrôle d'étanchéité sur unités voisines

- Sélectionner le circuit mélangé avec le bouton rotatif droit. Appuyer sur la touche de fonction 3 puis sélectionner « Veille » à l'aide du bouton poussoir rotatif et confirmer en appuyant sur ce bouton. Répéter le processus pour « Eau chaude ».
- Ensuite activer la fonction « Ramoneur » sur la première CGW-2, sous l'affichage d'état « Chaudière » avec la touche rapide 3 → La CGW-2 se met en marche.
- Laisser la première CGW-2 fonctionner pendant au moins 5 minutes.
- Mesurer la teneur en CO<sub>2</sub> sur le raccord d'air de toutes les autres unités :
- Si la valeur de CO<sub>2</sub> dépasse 0,2 % dans les 15 minutes , il faut trouver la fuite et l'éliminer.
- Refermer ensuite tous les orifices de mesure. Vérifier la bonne assise des capuchons.

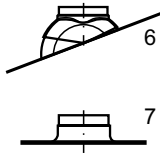


#### Contrôle d'étanchéité de la première CGW-2

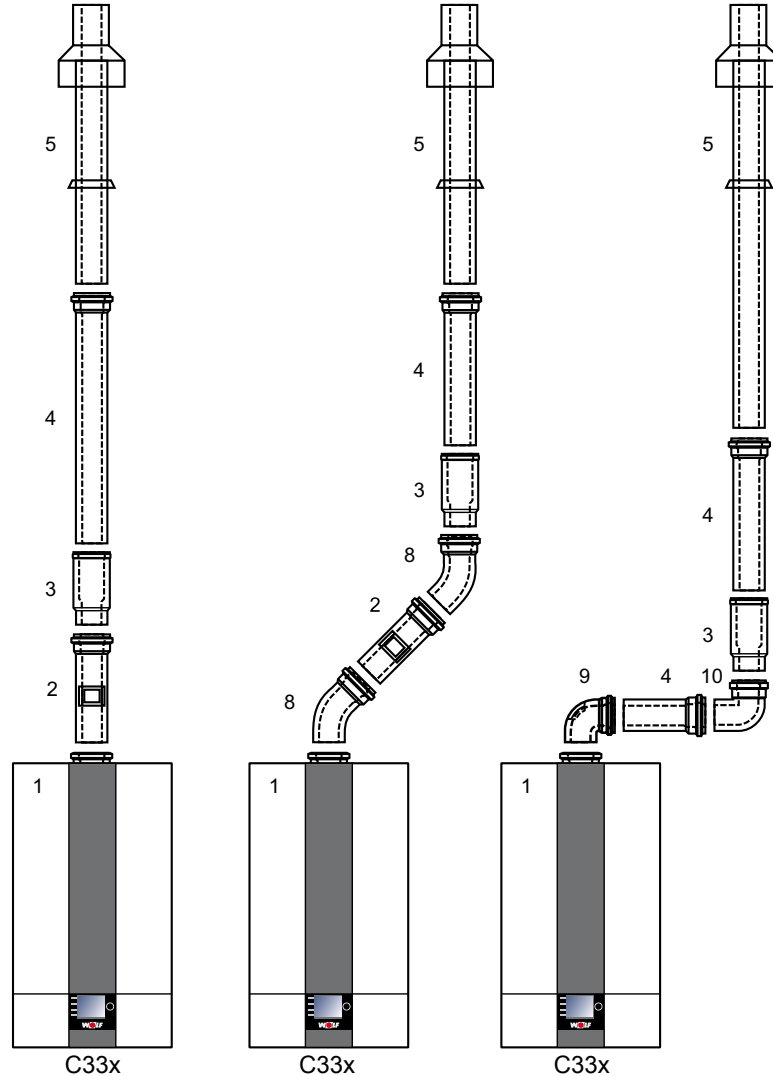
- Arrêter la première CGW-2 via la touche de fonction 4 → Le régime ramonage est désactivé.
- Activer le régime ramonage sur la deuxième CGW-2 au moyen de la touche rapide 3 sous l'affichage d'état « Chaudière » → La CGW-2 se met en marche.
- Laisser la deuxième CGW-2 fonctionner pendant au moins 5 minutes.
- Mesurer la teneur en CO<sub>2</sub> dans le raccord d'air de la première CGW-2.
- Si la valeur de CO<sub>2</sub> dépasse 0,2 % dans les 15 minutes , il faut trouver la fuite et l'éliminer.
- Refermer ensuite tous les orifices de mesure. Vérifier la bonne assise des capuchons.



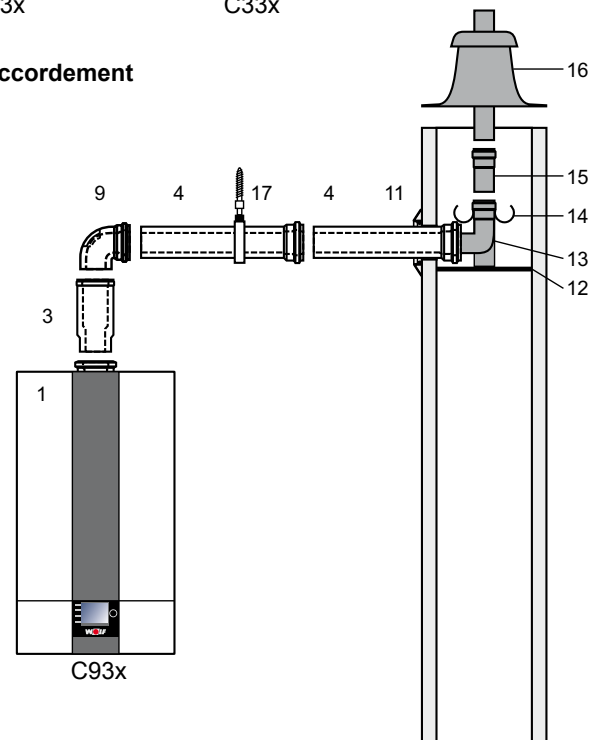
## Conduite d'air / des fumées verticale (exemples) système DN 60/100



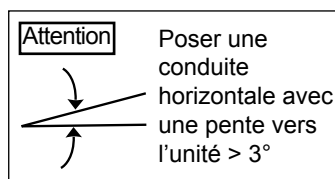
- 1 Chaudière gaz à condensation
- 2 Conduite d'air / des fumées avec orifice de visite (longueur de 250 mm)
- 3 Dispositif de séparation DN 60/100 (manchon coulissant) si nécessaire
- 4 Conduite d'air / des fumées DN 60/100  
500 mm  
1000 mm  
2000 mm
- 5 Conduite d'air / des fumées verticale DN 60/100 (Passage de toiture pour toit incliné ou plat)  
L = 1200 mm  
L = 1200 mm ... 1700 mm
- 6 Tuile universelle pour toit incliné 25/45°
- 7 Solin pour toit plat
- 8 Coude 45° DN 60/100
- 9 Coude de visite DN60/100
- 10 Coude 87° DN 60/100
- 11 Rosace
- 12 Rail de pose
- 13 Coude de support 87° - DN 60 vers DN 80
- 14 Collier de centrage
- 15 Tube des fumées DN80  
500 mm  
1000 mm  
2000 mm
- 16 Couverture de cheminée avec pièce d'embouchure stabilisée aux UV
- 17 Collier d'écartement



Exemples d'exécution de raccordement ventouse (vertical)

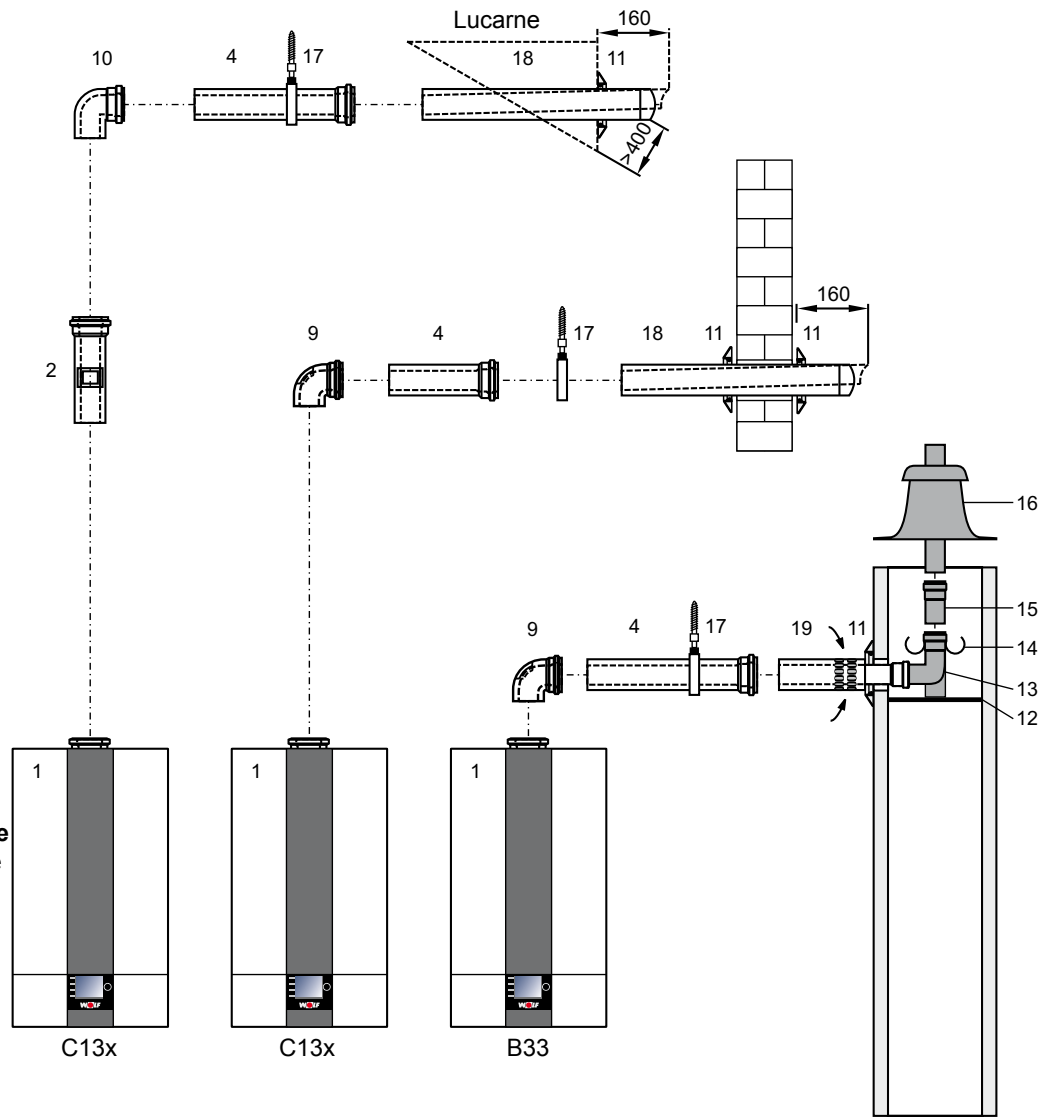


Fumées < 120 °C

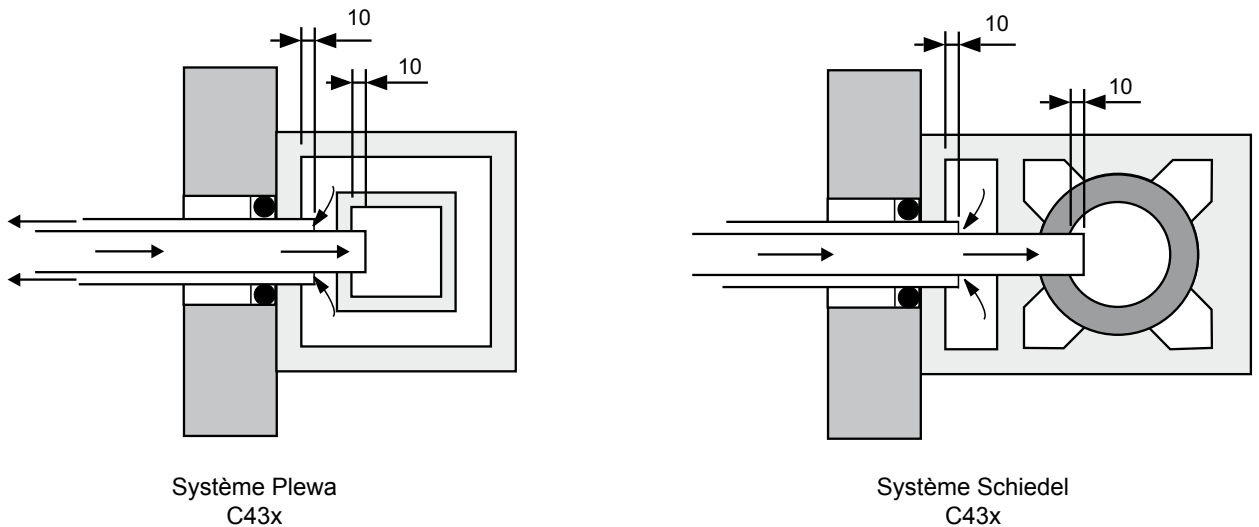


## Conduite d'air / des fumées horizontale / raccordement à une cheminée air/fumées (exemples) Système DN 60/100

- 1 Chaudière gaz à condensation
- 2 Conduite d'air / des fumées avec orifice de visite (longueur de 250 mm)
- 4 Conduite d'air / des fumées DN 60/100  
500 mm  
1000 mm  
2000 mm
- 9 Coude de visite
- 10 Coude 87° DN 60/100
- 11 Rosace
- 12 Rail de pose
- 13 Coude de support 87° DN60 vers DN80
- 14 Collier de centrage
- 15 Conduite des fumées DN 80 en PP  
500 mm  
1000 mm  
2000 mm
- 16 Couverture de cheminée avec pièce d'embouchure stabilisée aux UV
- 17 Collier d'écartement
- 18 Conduite d'air / des fumées horizontale avec protection contre le vent
- 19 Raccordement à une cheminée de fumées B33  
Longueur 250 mm avec orifices d'admission d'air



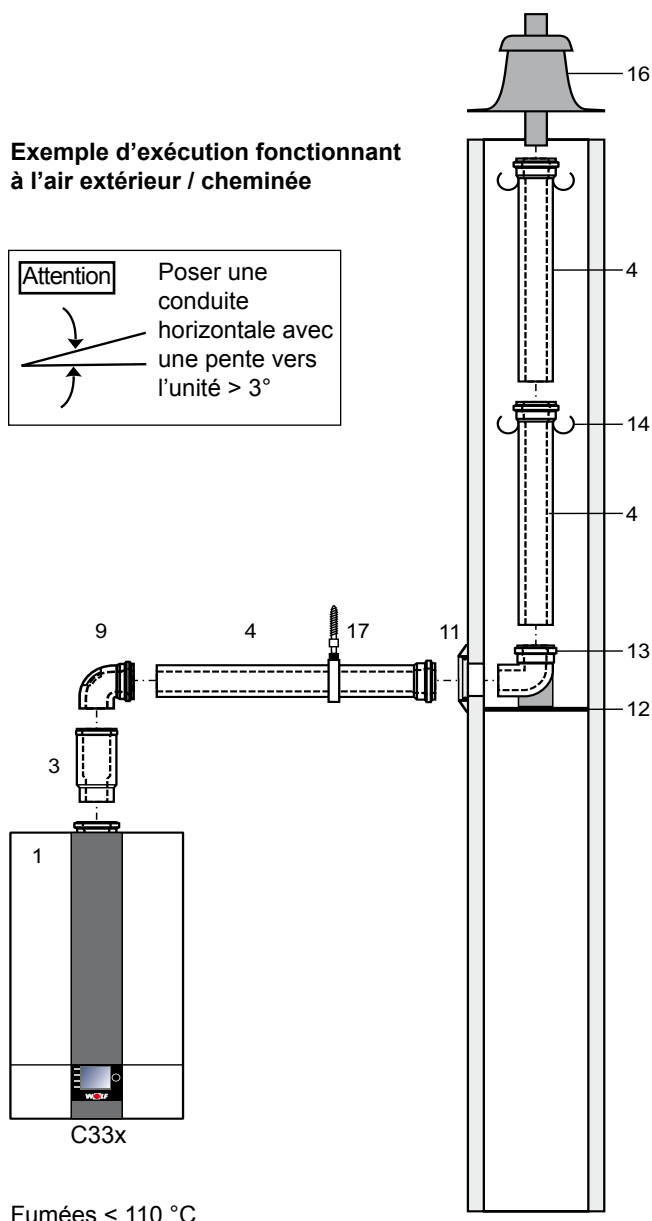
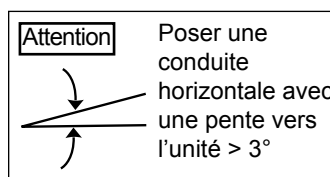
## Raccordement au système d'évacuation des fumées insensible à l'humidité et cheminée d'air / des fumées



## Conduite d'air / des fumées dans la cheminée avec conduite de raccordement horizontale DN 60/100

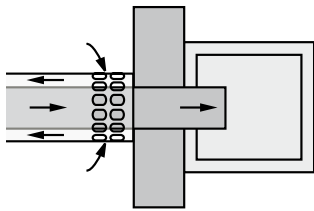
- 1 Chaudière gaz à condensation
- 3 Dispositif d'isolation  
(manchon coulissant)  
si nécessaire
- 4 Conduite d'air / des fumées  
DN 60/100  
500 mm  
1000 mm  
2000 mm
- 9 Coude de visite
- 11 Rosace
- 12 Rail de pose
- 13 Coude de support 87° DN 60/100
- 14 Collier de centrage
- 16 Couverture de cheminée avec pièce  
d'embouchure stabilisée aux UV
- 17 Collier d'écartement

Exemple d'exécution fonctionnant  
à l'air extérieur / cheminée



## Raccordement à une cheminée des fumées (exemples) DN 60/100

### Raccordement à une cheminée de fumées insensible à l'humidité B33

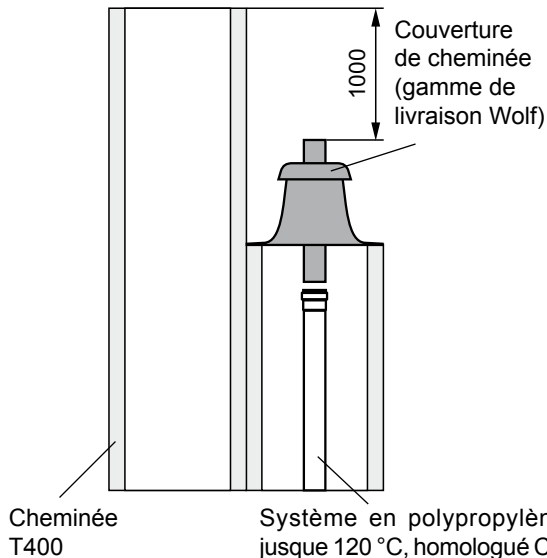


Le raccord pour cheminée des fumées avec orifices d'aération doit être directement monté sur celle-ci, conformément au schéma de sorte que toutes les parties du trajet des fumées soient parcourues par l'air de combustion.

Les orifices d'aération doivent être totalement dégagés.

La cheminée des fumées doit avoir été contrôlée et déclarée conforme. Lors du calcul, il faut prendre une pression de refoulement de 0 Pa. Le cas échéant, se procurer la pièce de raccordement auprès du fabricant de la cheminée pour assurer une bonne jonction.

### Raccordement à une conduite de fumées insensible à l'humidité sur une cheminée à deux ou plusieurs conduites (gaine).



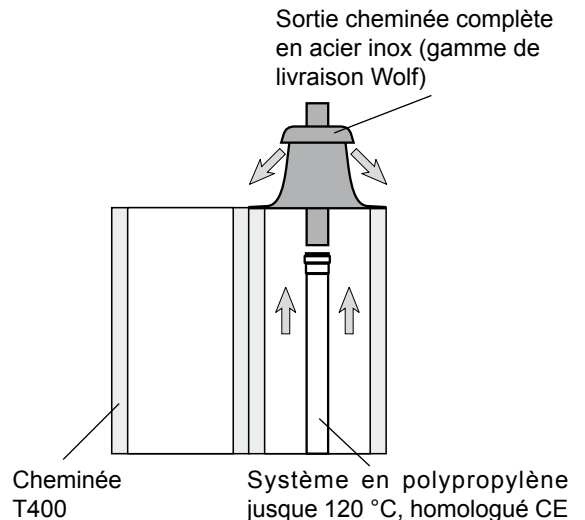
Cheminée T400

Système en polypropylène jusqu'à 120 °C, homologué CE

Fonctionnement de type cheminée ou ventouse

Les exigences de la norme DIN 18160-1 complément 3 sont d'application.

Avant l'installation, il faut contacter l'organisme responsable.



Cheminée T400

Système en polypropylène jusqu'à 120 °C, homologué CE

Uniquement fonctionnement de type cheminée

## Notice de montage complémentaire pour conduite d'air / des fumées DN 60/100

Toit plat : installer un passage de plafond env. Ø 130 mm (7) sur la couverture de toit.

Toit incliné : pour la pièce (6), suivre les instructions concernant l'inclinaison du toit indiquées sur le capot.

Introduire le passage de toiture (5) dans le toit en le glissant par le haut et le fixer verticalement avec l'étrier de fixation à la poutre ou à la maçonnerie.

**Le passage de toiture peut uniquement être monté dans son état original. Les modifications ne sont pas autorisées.**

Étrier de fixation

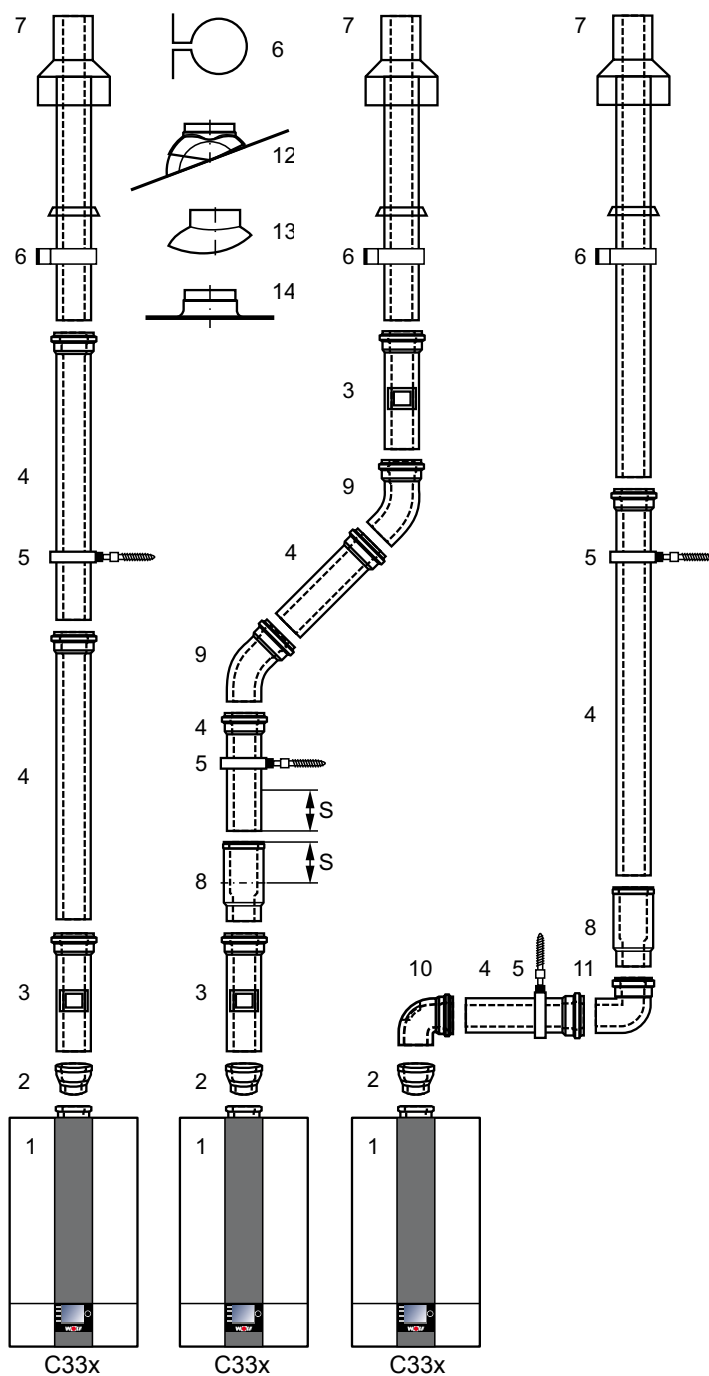
Si un orifice de visite est souhaité dans la conduite d'air / des fumées, il faut alors utiliser un conduit ventouse avec visite (2) (prévoir une longueur de 200 mm).

Coude	Déport
87°	min. 170 mm
45°	min. 73 mm

Déterminer la distance A. La longueur du tube d'air / des fumées (4) doit toujours dépasser d'environ 100 mm la distance A. Il faut toujours raccourcir le tube de fumées du côté lisse, **pas** du côté manchon. **Après avoir raccourci le tube de fumées, biseauter les bords.**

## Conduite concentrique d'air / des fumées verticale (exemples) système DN 80/125

- 1 Chaudière gaz à condensation
- 2 Transition DN 60/100 à DN 80/125
- 3 Conduite d'air / des fumées avec orifice de visite (longueur de 250 mm)
- 4 Conduite d'air / des fumées DN 80/125  
500 mm  
1000 mm  
2000 mm
- 5 Collier d'écartement
- 6 Étrier de fixation DN125 pour passage de toiture
- 7 Conduite d'air / des fumées verticale DN 80/125  
(Passage de toiture pour toit incliné ou plat)  
L = 1200 mm  
L = 1800 mm
- 8 Dispositif d'isolation (manchon coulissant) si nécessaire
- 9 Coude 45° DN 80/125
- 10 Coude de visite 87° DN 80/125
- 11 Coude 87° DN 80/125
- 12 Tuile universelle pour toit incliné 25/45°
- 13 Adaptateur « Klöber » 20-50°
- 14 Solin pour toit plat



**Type C33x:** chaudière gaz murale à condensation avec conduite d'alimentation verticale d'air de combustion et de fumées à travers le toit.

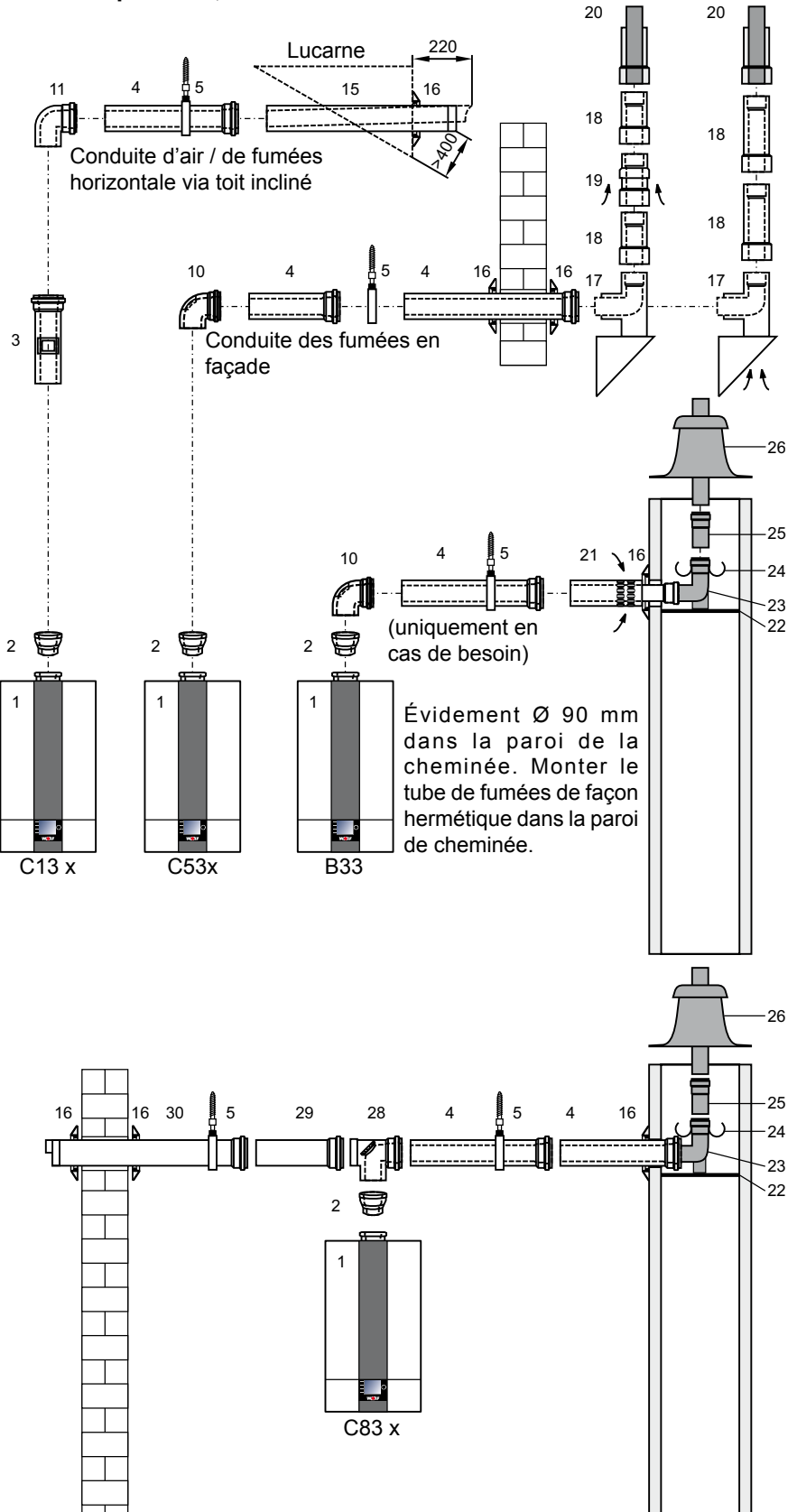
**Indications :** Lors du montage, enfoncer le dispositif d'isolation (8) dans le manchon jusqu'à la butée. Ensuite, faire glisser le tube d'air / des fumées (4) de 50 mm (cote « S ») dans le manchon du dispositif de séparation et fixer immédiatement dans cette position avec par exemple un collier de serrage DN 125 (5) ou côté air avec une vis de blocage. Graisser les joints et les extrémités des tubes pour un montage plus aisé (utiliser uniquement des lubrifiants exempts de silicone).

**Attention** Avant le montage, consulter l'organisme responsable au sujet des pièces de visite (3) et (10) requises. Une transition (2) est toujours requise.



## Conduite d'air / de fumées horizontale concentrique C13x, C83x et B33 et conduite des fumées sur la façade C53x (exemples) DN 80/125

- 1 Chaudière gaz à condensation
- 2 Transition DN 60/100 à DN 80/125
- 3 Conduite d'air / des fumées avec orifice de visite DN 80/125 (longueur de 250 mm)
- 4 Conduite d'air / des fumées DN 80/125  
500 mm  
1000 mm  
2000 mm
- 5 Collier d'écartement
- 10 Coude de visite 87° DN 80/125
- 11 Coude 87° DN 80/125
- 15 Conduite d'air / des fumées horizontale avec protection contre le vent
- 16 Rosace
- 17 Console extérieure 87° DN 80/125 avec embout lisse sur la conduite d'air
- 18 Conduite d'air / des fumées façade DN 80/125
- 19 Pièce d'admission d'air façade DN 80/125
- 20 Embouchure concentrique avec collier de serrage
- 21 Raccordement à une cheminée de fumées B33  
Longueur 250 mm avec orifice d'admission d'air
- 22 Rail de pose
- 23 Coude de support à 87° DN 80
- 24 Collier de centrage
- 25 Conduite des fumées DN 80 en PP
- 26 Couverture de cheminée avec pièce d'embouchure stabilisée aux UV
- 28 Raccord en T de visite
- 29 Conduite d'air Ø 125 mm
- 30 Conduite d'admission d'air Ø 125 mm

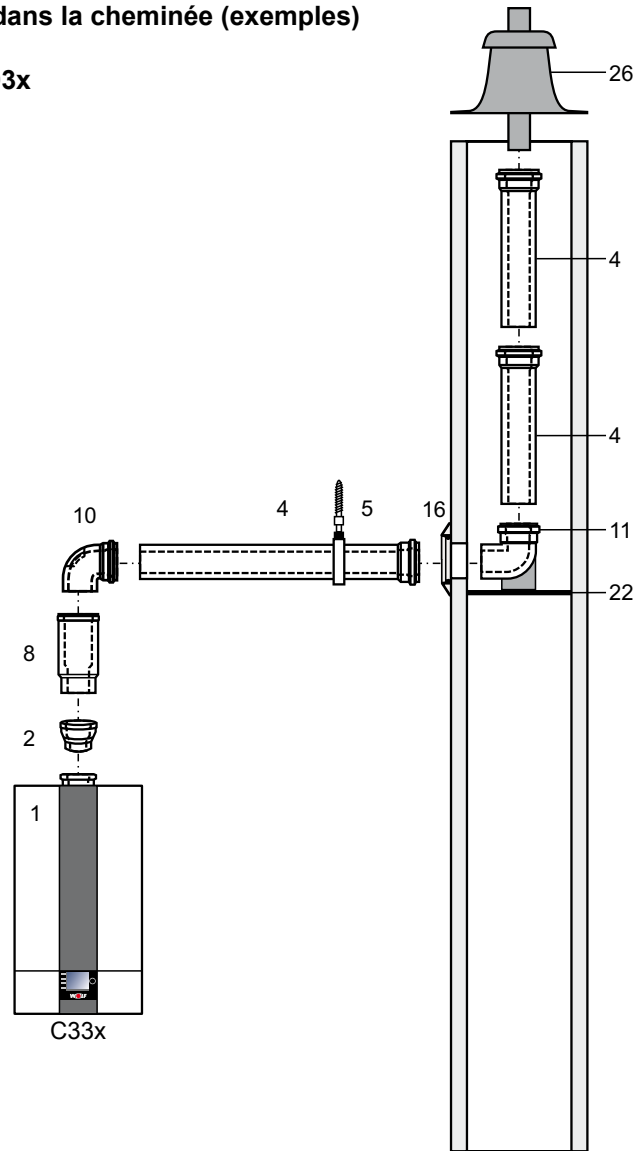


Évidement Ø 90 mm dans la paroi de la cheminée. Monter le tube de fumées de façon hermétique dans la paroi de cheminée.

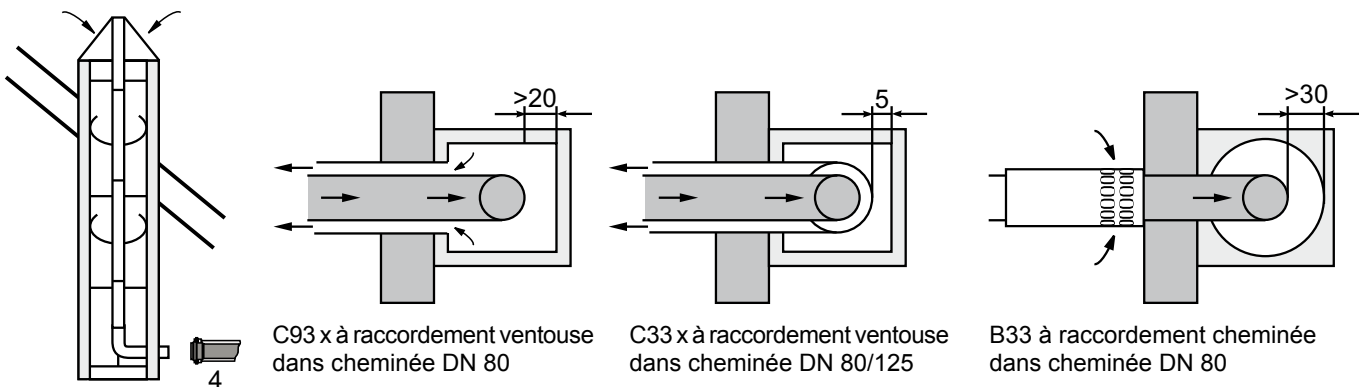
La conduite horizontale des fumées doit être posée avec une pente d'environ 3° (6 cm/m) vers l'unité. La conduite d'air horizontale doit être posée avec une pente d'environ 3° vers l'extérieur. Équiper l'admission d'air d'une protection contre le vent. Pression du vent sur l'entrée d'air inférieure à 90 Pa car une pression plus élevée empêcherait la mise en marche du brûleur. Après le coude de support (23), la conduite des fumées peut être exécutée dans la cheminée en DN 80. Après le coude de support (23), une conduite flexible des fumées DN 83 peut être raccordée.

Raccord à une conduite concentrique d'air / des fumées dans la cheminée (exemples)  
DN 80/125, C33x  
Raccord à une conduite des fumées dans la cheminée C93x

- 1 Chaudière gaz à condensation
- 2 Transition DN 60/100 à DN 80/125
- 4 Conduite d'air / des fumées  
DN 80/125  
500 mm  
1000 mm  
2000 mm
- 5 Collier d'écartement
- 8 Dispositif d'isolation  
(manchon coulissant) si nécessaire
- 10 Coude de visite 87° DN 80/125
- 11 Coude de support 87° DN 80/125
- 16 Rosace
- 22 Rail de pose
- 26 Couverture de cheminée avec pièce  
d'embouchure stabilisée aux UV



**Avant installation, il faut contacter l'organisme responsable !**



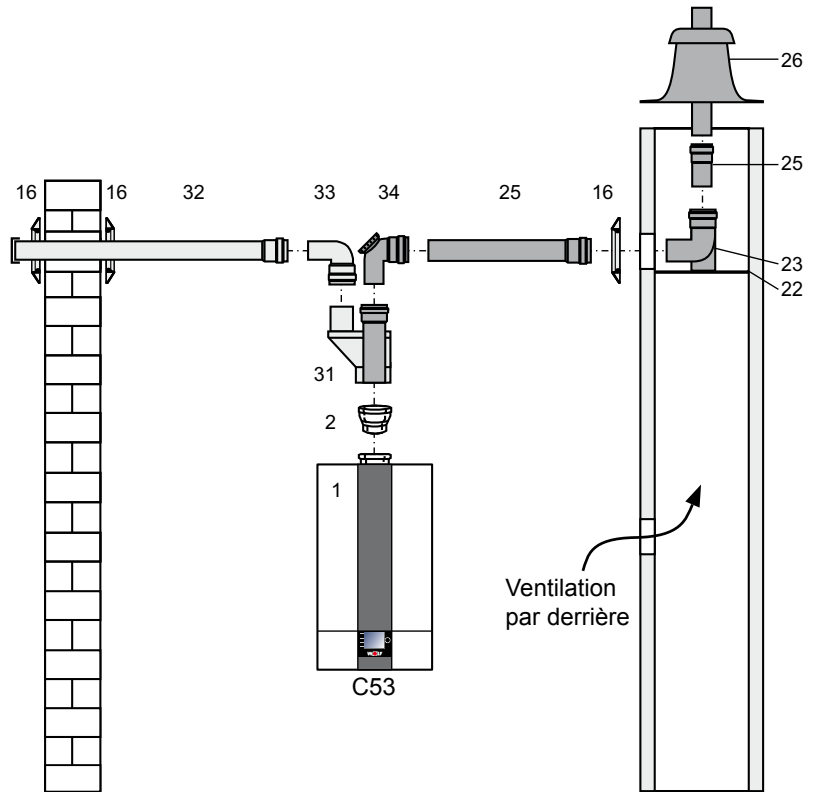
C93 x à raccordement  
ventouse  
Système DN 80/185  
horizontal et DN 80 vertical

### Conduite d'air/ des fumées excentrique

Monter un embranchement excentrique de tube d'air / des fumées 80/80 mm (31) pour conduits séparés d'air / des fumées directement après l'adaptateur de raccordement (2) DN 80/125 avec embout de mesure. En cas de raccordement d'une conduite d'air / des fumées homologuée, tenir compte du rapport d'homologation de l'Institut de la Construction.

La conduite horizontale des fumées doit être posée avec une pente d'environ 3° (6 cm/m) vers l'unité. La conduite d'air horizontale doit être posée avec une pente d'environ 3° vers l'extérieur. Équiper l'admission d'air d'une protection contre le vent. Pression du vent sur l'entrée d'air inférieure à 90 Pa car une pression plus élevée empêcherait la mise en marche du brûleur.

- 1 Chaudière gaz à condensation
- 2 Transition DN 60/100 à DN 80/125
- 16 Rosace
- 22 Rail de pose
- 23 Coude de support à 87° DN 80
- 24 Collier de centrage
- 25 Conduite des fumées DN 80 en PP
- 26 Couverture de cheminée avec pièce d'embouchure stabilisée aux UV
- 31 Embranchement pour tube d'air / des fumées 80 / 80 mm
- 32 Conduite d'admission d'air Ø 125 mm
- 33 Coude 90° DN 80
- 34 Raccord en T à 87° avec orifice de visite DN 80
- 35 Tube des fumées DN80
  - 500 mm
  - 1000 mm
  - 2000 mm



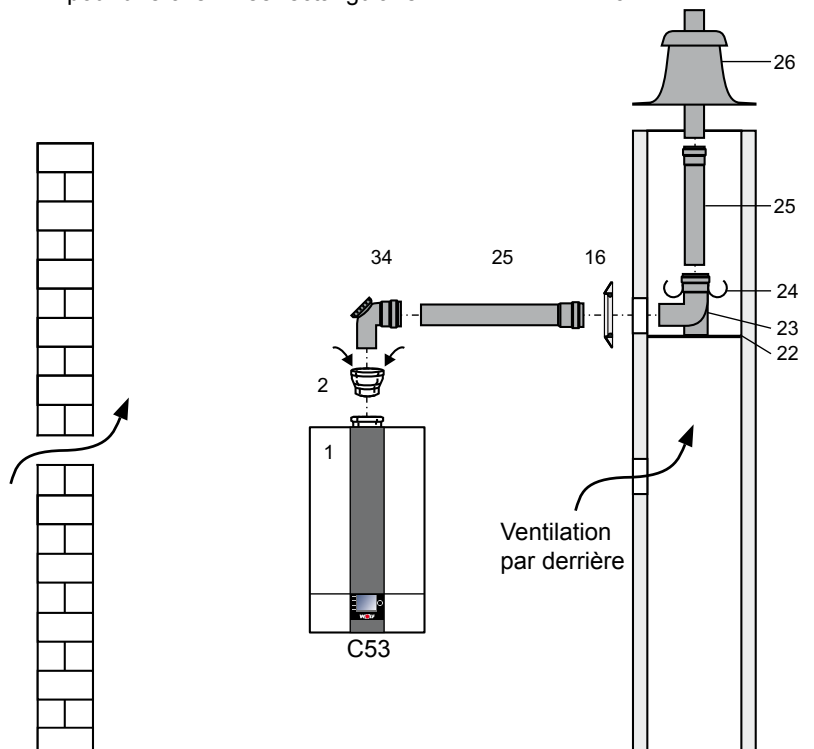
Il faut conserver les écartements suivants entre la conduite des fumées et les parois intérieures de la cheminée.

pour une cheminée ronde :

3 cm

pour une cheminée rectangulaire :

2 cm

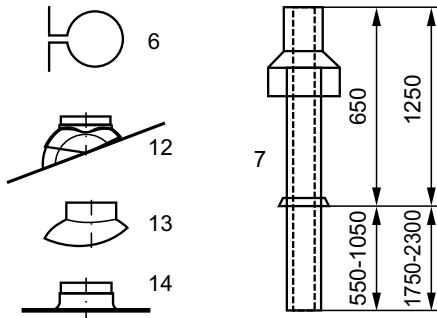


## Notice de montage complémentaire pour conduite d'air / des fumées DN 80/125

Toit plat : installer un passage de plafond env. Ø 130 mm (14) sur la couverture de toit.  
Toit incliné : pour la pièce (12), suivre les instructions concernant l'inclinaison du toit indiquées sur le capot.

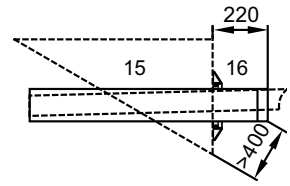
Introduire le passage de toiture (7) dans le toit en le glissant par le haut et le fixer verticalement avec la pièce (6) à la poutre ou à la maçonnerie.

**Le passage de toiture peut uniquement être monté dans son état original. Les modifications ne sont pas autorisées.**

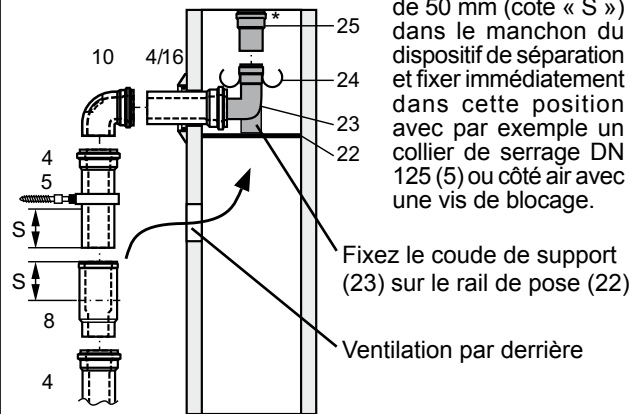


Si un orifice de visite est souhaité dans la conduite d'air / des fumées, il faut alors utiliser un conduit ventouse avec visite (3) (prévoir une longueur de 200 mm).

Toutes les conduites horizontales d'air / des fumées doivent être posées avec une pente  $>3^\circ$  (6 cm/m) vers l'unité. Le condensat formé doit retourner vers l'unité. Monter les triangles de centrage à proximité du bout du tube.



Lors du montage, enfoncer le dispositif d'isolation (8) dans le manchon jusqu'à la butée. Ensuite, faire glisser le tube d'air / des fumées (4) de 50 mm (cote « S ») dans le manchon du dispositif de séparation et fixer immédiatement dans cette position avec par exemple un collier de serrage DN 125 (5) ou côté air avec une vis de blocage.



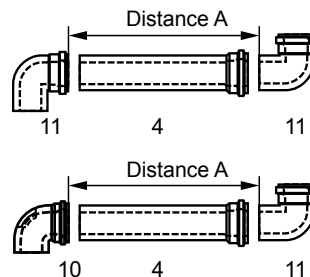
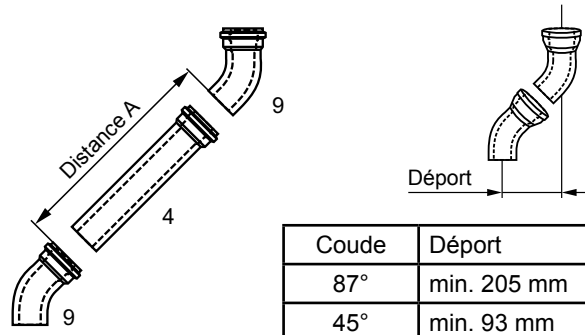
\* Respecter la notice de montage du système de fumées en polypropylène (PPs) !

L'adaptation entre LAF DN60/100 et DN80/125 (2) **doit en principe toujours être montée à la verticale sur le raccord de la chaudière à gaz à condensation.**



Transition de la conduite d'air-fumées DN 60/100 à DN 80/125

Pièce de visite (3)



Déterminer la distance A. La longueur du tube d'air / des fumées (4) doit toujours dépasser d'environ 100 mm la distance A. Il faut toujours raccourcir le tube de fumées du côté lisse, **pas** du côté manchon. **Après avoir raccourci le tube de fumées, biseauter les bords.**

**Indications :** Pour la visite de (3), démonter le collier à déclic et le faire glisser. Desserrer et enlever le couvercle du tube des fumées. Pour la visite ou l'isolation, séparer le (8) du manchon coulissant.

**Attention**

Graisser le joint du tube d'air et du tube de fumées avant le montage avec par exemple de l'eau savonneuse, ou avec un lubrifiant adéquat exempt de silicone.

### Chauffage au sol

Avec des tubes étanches à l'oxygène, un chauffage au sol peut directement être raccordé jusqu'à une puissance de 13 kW, en fonction de la perte de charge dans le système.

En principe, il faut placer un thermocontact pour le chauffage au sol : il protège les tubes d'une surchauffe.

Si un chauffage au sol nécessitant une puissance supérieure à environ 13 kW est branché, il est nécessaire d'installer un mélangeur à trois voies (accessoire MM) ainsi qu'une pompe supplémentaire.

Le retour doit être équipé d'une valve de régulation qui permet d'évacuer, si nécessaire, le débit excédentaire de la pompe additionnelle.

**Attention** Les valves de régulation ne doivent pas pouvoir être réglées par l'utilisateur de l'installation.  
Dans le cas de tuyaux non étanches à la diffusion, une isolation des systèmes par échangeur thermique est nécessaire. Des inhibiteurs ne sont pas autorisés.

Si un autre circuit de chauffage est alimenté parallèlement au chauffage au sol, ce circuit doit être adapté hydrauliquement au chauffage au sol.

**Attention** En cas d'utilisation d'un appareil à condensation combiné avec un chauffage au sol, il est recommandé de surdimensionner le volume utile du réservoir d'expansion à membrane de 20 % de plus que ce qui est prévu par la norme DIN 4807-2. Un vase d'expansion à membrane sous-dimensionné provoque la pénétration d'oxygène dans le système de chauffage et, par la suite, à des problèmes de corrosion.

Pour les systèmes de chauffage avec tuyaux synthétiques, nous recommandons d'utiliser des tuyaux étanches à la diffusion afin d'empêcher que de l'oxygène ne se diffuse à travers les parois de tuyaux. Dans des installations de chauffage

### Bouclage e.c.s.

Une conduite de circulation doit être isolée conformément aux prescriptions légales. La pompe de circulation doit être raccordée à la régulation d'unité sur la sortie A1, car le paramètre HG14 permet de régler 3 programmes différents de circulation.

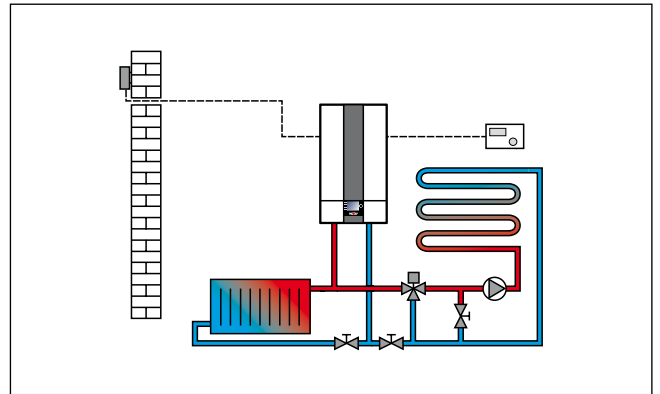


Illustration : Chauffage au sol

## NTC Résistances de sonde

Sonde de température de chaudière, sonde de ballon e.c.s., sonde de température de sortie d'eau chaude, sonde extérieure, sonde de température de retour, sonde eSTB, sonde de fumées, sonde de température de collecteur.

Temp. °C	Résistance Ω	Temp. °C	Résistance Ω	Temp. °C	Résistance Ω	Temp. °C	Résistance Ω
-17	40810	17	7162	51	1733	85	535
-16	38560	18	6841	52	1669	86	519
-15	36447	19	6536	53	1608	87	503
-14	34463	20	6247	54	1549	88	487
-13	32599	21	5972	55	1493	89	472
-12	30846	22	5710	56	1438	90	458
-11	29198	23	5461	57	1387	91	444
-10	27648	24	5225	58	1337	92	431
-9	26189	25	5000	59	1289	93	418
-8	24816	26	4786	60	1244	94	406
-7	23523	27	4582	61	1200	95	393
-6	22305	28	4388	62	1158	96	382
-5	21157	29	4204	63	1117	97	371
-4	20075	30	4028	64	1078	98	360
-3	19054	31	3860	65	1041	99	349
-2	18091	32	3701	66	1005	100	339
-1	17183	33	3549	67	971	101	330
0	16325	34	3403	68	938	102	320
1	15515	35	3265	69	906	103	311
2	14750	36	3133	70	876	104	302
3	14027	37	3007	71	846	105	294
4	13344	38	2887	72	818	106	285
5	12697	39	2772	73	791	107	277
6	12086	40	2662	74	765	108	270
7	11508	41	2558	75	740	109	262
8	10961	42	2458	76	716	110	255
9	10442	43	2362	77	693	111	248
10	9952	44	2271	78	670	112	241
11	9487	45	2183	79	649	113	235
12	9046	46	2100	80	628	114	228
13	8629	47	2020	81	608	115	222
14	8233	48	1944	82	589	116	216
15	7857	49	1870	83	570	117	211
16	7501	50	1800	84	552	118	205

## Types de raccords

Type <sup>1)</sup>	Mode de fonctionnement		raccordable à				
	raccordement cheminée	raccordement ventouse	cheminée insensible à l'humidité	cheminée d'air / de fumées	Conduite d'air / des fumées	cheminée d'air / des fumées conforme	conduite de fumées insensible à l'humidité
B23, B33, C13x, C33x, C43x, C53, C53x, C83x, C93x	X	X	B33, C53, C83x	C43x	C13x <sup>2)</sup> , C33x, C53x	C63x	B23, C53x, C83x, C93x

<sup>1)</sup> Pour le code « x », toutes les pièces de la conduite des fumées sont parcourues par l'air de combustion.

<sup>2)</sup> Respecter les directives gaz G1 en Suisse !

**Conseils généraux**

Les dispositifs de sécurité et de contrôle ne peuvent pas être enlevés, pontés ni mis hors service de quelque manière que ce soit. La chaudière gaz à condensation ne peut être utilisée que dans un état technique irréprochable. Les pannes et dommages qui entravent ou pourraient entraver la sécurité doivent être immédiatement éliminés dans les règles de l'art. Les pièces et composants endommagés ne peuvent être remplacés que par des pièces de rechange d'origine WOLF.

Les pannes et avertissements sont affichés en texte clair à l'écran de l'accessoire de régulation module d'affichage AM ou module de commande BM-2 et correspondent aux messages figurant dans les tableaux ci-dessous.

Un symbole d'avertissement / d'erreur affiché à l'écran (symbole : triangle avec point d'exclamation) indique un message d'avertissement ou d'erreur actif. Un symbole de verrouillage (symbole : cadenas) signale que le message de défaut actuel a arrêté et bloqué l'unité. En outre, la durée du message actuel est affichée.

**Attention** Les messages d'avertissement ne doivent pas être acquittés et n'entraînent pas directement l'arrêt de l'unité. Les causes des avertissements peuvent néanmoins entraîner des dysfonctionnements de l'unité / du système ou encore des pannes, c'est pourquoi il faut les faire supprimer par un chauffagiste.

**Attention** **Les pannes ne peuvent être supprimées que par du personnel qualifié. Si un message d'erreur bloquant est acquitté plusieurs fois sans que la cause du défaut ne soit supprimée, ceci peut endommager les composants ou le système.**

Les pannes comme p.ex. une sonde de température ou d'autres sondes défectueuses sont automatiquement acquittés par la régulation lorsque le composant concerné a été remplacé et fournit des valeurs de mesure plausibles.

**Procédure en cas de panne :**

- Lire le message de panne
- Déterminer la cause de la panne à l'aide du tableau suivant et mettre hors circuit
- Réinitialiser la panne à l'aide du bouton-poussoir « Acquitter panne » ou sous le menu Installateur « Acquittement panne ». S'il n'est pas possible d'acquitter le message de défaut, il se peut que des températures accrues sur l'échangeur de chaleur empêchent tout déverrouillage.
- Contrôler le fonctionnement correct du système

**Procédure en cas d'avertissement :**

- Lire le message d'avertissement
- Déterminer la cause de l'avertissement à l'aide du tableau suivant et mettre hors circuit
- Un acquittement d'erreur n'est pas requis dans le cas des avertissements
- Contrôler le fonctionnement correct du système

**Historique des pannes :**

Le menu du chauffagiste du module d'affichage AM ou du module de commande BM-2 permet d'accéder à un historique des pannes et d'afficher les 20 derniers messages de défaut.

Code d'erreur	Panne	Causes possibles	Remède
01	Déclenchement du limiteur thermostat de sécurité	<p>Le limiteur thermostat de sécurité (thermostat) s'est déclenché</p> <p>La température sur le couvercle d'échangeur de chaleur a dépassé les 155 °C</p> <p>Chambre de combustion encrassée</p>	<p>Limiteur de température de sécurité :</p> <ul style="list-style-type: none"> <li>- Contrôler les câbles et connecteurs</li> <li>- Si connexion électrique OK et pas de fonctionnement. Remplacer le limiteur thermostat de sécurité</li> </ul> <p>Chambre de combustion :</p> <ul style="list-style-type: none"> <li>- Si la chambre de combustion est encrassée, procéder à un nettoyage ou remplacer la chambre de combustion</li> </ul> <p>Contrôler la pompe circuit de chauffage Purger le système Appuyer sur la touche de remise à zéro</p>
02	Surtempérature limiteur de température	<p>Une des sondes de température eSTB1 ou eSTB2 sur la chambre de combustion a dépassé la limite du limiteur de température (108 °C)</p> <p>Pression système</p> <p>Air dans circuit de chauffage</p> <p>Limiteur de température (eSTB)</p> <p>Pompe</p>	<p>Contrôler la pression de système. Purger le circuit de chauffage.</p> <p>Limiteur de température (eSTB) :</p> <ul style="list-style-type: none"> <li>- Contrôler les câbles et connecteurs.</li> <li>- Si OK et pas de fonctionnement, remplacer l'eSTB.</li> </ul> <p>Pompe :</p> <ul style="list-style-type: none"> <li>- Contrôler si la pompe fonctionne.</li> <li>- Si ce n'est pas le cas, contrôler câbles et connecteurs.</li> <li>- Si connexion électrique OK et pas de fonctionnement. Remplacer la pompe.</li> </ul> <p>Appuyer sur la touche de remise à zéro.</p>
03	Dérive dt départ	<p>La différence de température entre les sondes de température eSTB1 et eSTB2 &gt; 6 °C sur la chambre de combustion</p>	<p>eSTB :</p> <ul style="list-style-type: none"> <li>- Défectueuse, remplacer l'eSTB</li> </ul> <p>Appuyer sur la touche de remise à zéro.</p>
04	Pas de formation de flammes	<p>Au démarrage du brûleur, pas de formation de flammes jusqu'à la fin du délai de sécurité</p> <p>Sonde d'ionisation défectueuse</p> <p>Électrode d'allumage défectueuse, transformateur d'allumage défectueux</p> <p>Alimentation en gaz</p> <p>HG44 Décalage courbe de performance</p> <p>Régulateur de gaz</p> <p>Le régulateur de gaz a été remplacé</p> <p>Chaudière murale gaz à condensation encrassée</p>	<p>Alimentation en gaz :</p> <ul style="list-style-type: none"> <li>- Contrôler le circuit de gaz (robinet de gaz ouvert ?).</li> </ul> <p>Sonde d'ionisation :</p> <ul style="list-style-type: none"> <li>- Contrôler la position et l'état de la sonde, le cas échéant régler ou remplacer.</li> </ul> <p>Électrode d'allumage :</p> <ul style="list-style-type: none"> <li>- Contrôler la position et l'état de l'électrode d'allumage, le cas échéant régler ou remplacer. Contrôler le transformateur d'allumage et le câblage.</li> </ul> <p>HG44 Décalage courbe de performance :</p> <ul style="list-style-type: none"> <li>- Régler le paramètre HG44 à la valeur par défaut</li> </ul> <p>Régulateur de gaz :</p> <ul style="list-style-type: none"> <li>- Contrôler si la vanne à gaz s'ouvre, si ce n'est pas le cas contrôler les câbles et connecteurs et répéter le test.</li> <li>- En cas de défaut, remplacer le régulateur de gaz.</li> </ul> <p>Appuyer sur la touche de remise à zéro.</p> <ul style="list-style-type: none"> <li>- Suite au remplacement du régulateur de gaz, régler HG44 à la valeur par défaut</li> </ul>



Code d'erreur	Panne	Causes possibles	Remède
05	Extinction de flamme	Extinction de flamme lors du fonctionnement, Sonde d'ionisation défectueuse Conduit des fumées obstrué Manchon d'évacuation des condensats obstrué Réglage du type de gaz Pression du gaz Recirculation des fumées (fumées dans l'air fourni) Chaudière murale gaz à condensation encrassée	Réglage du type de gaz : - Contrôler le réglage du type de gaz sur le régulateur de gaz ainsi que sur les modules AM / BM. Pression du gaz : - Contrôler la pression de raccordement au gaz (pression d'écoulement) Sonde d'ionisation : - Contrôler l'état de l'électrode, le cas échéant nettoyer ou remplacer. - Régler l'écartement et la position ou remplacer le cas échéant. Recirculation des fumées : - Contrôler le conduit des fumées dans l'unité et en dehors de celle-ci (fuite, blocage, obstruction). Appuyer sur la touche de remise à zéro.
06	Surtempérature thermocontact	Une des sondes de température eSTB1 ou eSTB2 sur la chambre de combustion a dépassé la limite de la sonde de température (102°C) Pression système Air dans circuit de chauffage Thermocontact sur départ Pompe	Contrôler la pression de système. Purger le circuit de chauffage. Thermocontact sur départ : - Contrôler les câbles et connecteurs. - Si connexion électrique OK et pas de fonctionnement, remplacer le thermocontact. Pompe : - Contrôler si la pompe fonctionne. - Si ce n'est pas le cas, contrôler câbles et connecteurs. - Si connexion électrique OK et pas de fonctionnement. Remplacer la pompe Appuyer sur la touche de remise à zéro.
07	Surtempérature fumées TB	La température des fumées a dépassé la limite de déclenchement du limiteur de température des fumées (110 °C) Dessus de chambre de combustion Chambre de combustion Thermocontact pour fumées	Pot de chambre de combustion : - Contrôler la position de montage. Chambre de combustion : - Si la chambre de combustion est fortement encrassée, procéder à un entretien ou la remplacer. Thermocontact pour fumées : - Contrôler les câbles et connecteurs. - Si connexion électrique OK et pas de fonctionnement. remplacer le thermocontact.
08	Le clapet des fumées ne réagit pas.	Le contact du volet de fumées (E1) ne se ferme / s'ouvre pas à la demande ; la sortie A1 ne commande pas le volet de fumées, celui-ci est bloqué	Volet de fumées : - Contrôler les câbles, connecteurs et l'alimentation tension. - Contrôler le fonctionnement du volet de fumées. - Contrôler la rétroaction du volet de fumées. - Contrôler les paramétrages HG13 et HG14. Appuyer sur la touche de remise à zéro.
09	Code d'erreur inconnu	Cette erreur est inconnue au sein du logiciel	Contrôler la version de logiciel des circuits imprimés
10	Sonde eSTB défectueuse	Sondes de température eSTB1, eSTB2 sur la chambre de combustion ou court-circuit du câble de sonde ou rupture	eSTB sur chambre de combustion : - Contrôler les câbles et connecteurs. - Si connexion électrique OK et pas de fonctionnement, remplacer l'eSTB.
11	Détection de flammes	Signal de flamme détecté pendant l'arrêt du brûleur	Contrôler la sonde d'ionisation Appuyer sur la touche de remise à zéro.

Code d'erreur	Panne	Causes possibles	Remède
12	Sonde de chaudière défectueuse	Surtempérature sur départ Sonde de chaudière > 100 °C  Court-circuit de la sonde de chaudière ou du câble de sonde, ou encore rupture Pompe	Pompe : - Augmenter la vitesse minimale de pompe. Surtempérature sur départ : - Augmenter la vitesse minimale de pompe. Sonde de chaudière : - Contrôler les câbles et connecteurs. - Si OK et pas de fonctionnement, remplacer la sonde de chaudière. Appuyer sur la touche de remise à zéro.
13	Sonde de fumées défectueuse	Court-circuit de la sonde de fumées ou du câble de sonde, ou encore rupture	Sonde de fumées : - Contrôler les câbles et connecteurs. - Si connexion électrique OK et pas de fonctionnement. Remplacer la sonde. Appuyer sur la touche de remise à zéro.
14	Sonde ECS défectueuse	Court-circuit de la sonde ECS (sonde de ballon) ou du câble de sonde, ou encore rupture	Sonde ECS : - Contrôler les câbles et connecteurs. - Si OK, remplacer la sonde. Appuyer sur la touche de remise à zéro.
15	Sonde extérieure défectueuse	Court-circuit de la sonde extérieure ou du câble de sonde, ou encore rupture  Alimentation en tension	Sonde extérieure : - Contrôler les câbles et connecteurs. - Contrôler si la réception radio n'est perturbée ou si la pile de la sonde extérieure n'est pas déchargée. Alimentation en tension : - Contrôler la présence de la tension réseau. - Contrôler si le fusible n'est pas défectueux. Appuyer sur la touche de remise à zéro.
16	Sonde de retour défectueuse	Court-circuit de la sonde de retour ou du câble de sonde, ou encore rupture  Sonde de retour > 100 °C	Sonde de retour : - Contrôler les câbles et connecteurs. - Si OK et pas de fonctionnement, remplacer la sonde de retour. Appuyer sur la touche de remise à zéro.
20	Test relais bloc gaz	Échec du test de vanne  Régulateur de gaz défectueux	Remplacer le régulateur de gaz. Appuyer sur la touche de remise à zéro.
24	Vitesse de rotation de ventilateur <	La vitesse de consigne du ventilateur n'est pas atteinte  Encliquetage boîtiers de régulation	Ventilateur : - Contrôler les câbles, connecteurs, l'alimentation tension et la commande. - Si OK et pas de fonctionnement. Remplacer le ventilateur. Encliquetage boîtiers de régulation : - Contrôler si les parties supérieure et inférieure du boîtier de régulation sont encliquetées. Appuyer sur la touche de remise à zéro.
26	Vitesse de rotation de ventilateur >	Le ventilateur ne parvient pas à s'arrêter	Ventilateur : - Contrôler les câbles, connecteurs, l'alimentation tension et la commande. - Si l'erreur persiste, remplacer le ventilateur. Appuyer sur la touche de remise à zéro.
27	Sonde de sortie ECS défectueuse	Sonde de sortie ECS défectueuse  Sonde gainée défectueuse	Sonde de sortie ECS : - Contrôler les câbles et connecteurs - Si OK et pas de fonctionnement, remplacer la sonde

Code d'erreur	Panne	Causes possibles	Remède
30	Commande automatique de brûleur CRC	Le bloc de données EEPROM n'est pas valide.	Bloc de données EEPROM pas valide : - Couper / raccorder le réseau. - Si infructueux, remplacer la carte à circuits imprimés GBC.
32	Alimentation 23 V CA	Alimentation en 23 V CA en dehors de la plage autorisée (p.ex. court-circuit)	Bloc d'alimentation : - Couper / raccorder le réseau. - Appuyer sur la touche de remise à zéro. - Si l'erreur ne peut pas être acquittée, remplacer HCM-2.
35	BCC absent	La fiche paramétrique a été enlevée ou n'est pas correctement enfichée.  Commande automatique de brûleur remplacée et aucune fiche paramétrique enfichée	La fiche paramétrique a été enlevée ou n'est pas correctement enfichée  Enficher une fiche paramétrique compatible avec le type d'unité
36	BCC défectueux	Erreur CRC BCC  Erreur du connecteur pour paramètres	Erreur CRC BCC : - Remplacer la fiche paramétrique.  Appuyer sur la touche de remise à zéro.
37	BCC incorrect	La fiche paramétrique n'est pas compatible avec le circuit imprimé GBC-e	Fiche paramétrique incompatible.  Entrer correctement le code BCC de la plaque signalétique.  Enficher la fiche paramétrique correcte.  Appuyer sur la touche de remise à zéro.
38	Mise à jour requise pour BCC	Erreur de la fiche paramétrique, le circuit imprimé exige une nouvelle fiche paramétrique (si pièce de rechange).	Enficher à nouveau la fiche paramétrique.  Remplacer la fiche paramétrique.  Appuyer sur la touche de remise à zéro.
39	Erreur système BCC	Erreur du connecteur pour paramètres	Remplacer la fiche paramétrique.  Appuyer sur la touche de remise à zéro.
40	Contrôle d'augmentation de pression	Pression de système < 150 mbar  Air dans circuit de chauffage  Capteur de pression défectueux  Pompe défectueuse	Contrôler la pression de système.  Purger le circuit de chauffage.  Sonde de pression : - Contrôler les câbles et connecteurs. - Si OK, remplacer la sonde de pression.  Pompe : - Contrôler si la pompe fonctionne. - Si ce n'est pas le cas, contrôler câbles et connecteurs. - Si connexion électrique OK et pas de fonctionnement. Remplacer la pompe Appuyer sur la touche de remise à zéro.
41	Contrôle de débit	Température de retour > température eSTB + 12K, température de retour > sonde de chaudière + 12K  Pression de système trop faible  Air dans circuit de chauffage  Pompe défectueuse / faible puissance	Contrôler la pression de système. Purger le système. Contrôle de débit : - Augmenter la vitesse minimale de pompe Pompe : - Contrôler si la pompe fonctionne. - Si ce n'est pas le cas, contrôler câbles et connecteurs. - Si connexion électrique OK et pas de fonctionnement. Remplacer la pompe

Code d'erreur	Panne	Causes possibles	Remède
52	Durée max. de charge du ballon	Le chargement du ballon dure plus longtemps que permis.	<p>Contrôler la sonde ECS (sonde de ballon) et le câble de sonde,</p> <p>Contrôler paramètre augmentation ballon e.c.s.</p> <p>Appuyer sur la touche de remise à zéro</p> <p>Contrôler la pompe de charge</p>
53	Écart de réglage IO	<p>Régulateur de gaz défectueux</p> <p>Pression de raccordement au gaz hors plage de consigne</p> <p>Sonde d'ionisation corrodée</p> <p>Régulateur de courant sur GBC-e défectueux</p> <p>Alimentation tension de régulateur de gaz défectueuse</p> <p>Mise à la terre du brûleur défectueuse</p>	<p>Régulateur de gaz :</p> <ul style="list-style-type: none"> <li>- Contrôler les câbles, connecteurs, l'alimentation tension et la commande.</li> </ul> <p>Pression du gaz :</p> <ul style="list-style-type: none"> <li>- Contrôler la pression de raccordement du gaz (pression d'écoulement), si OK :</li> </ul> <p>Sonde d'ionisation :</p> <ul style="list-style-type: none"> <li>- Contrôler l'état de l'électrode, le cas échéant nettoyer ou remplacer.</li> <li>- Régler l'écartement et la position ou remplacer le cas échéant.</li> </ul> <p>Remplacer la carte à circuits imprimés GBC-e, car il se peut que le régulateur de courant soit défectueux.</p> <p>Appuyer sur la touche de remise à zéro.</p> <p>Faire régler la valeur de base IO HG43 et le décalage HG44 KL au réglage d'usine par un chauffagiste.</p>
54	Acteurs GLV	<p>Recirculation des fumées</p> <p>Réglage incorrect du type de gaz</p> <p>Diaphragme de gaz incorrect</p> <p>Régulateur de gaz défectueux</p> <p>Ventilateur défectueux</p>	<p>Recirculation des fumées :</p> <ul style="list-style-type: none"> <li>- Contrôler le conduit des fumées dans l'unité et en dehors de celle-ci (fuite, blocage, obstruction).</li> <li>- Contrôler l'influence du vent.</li> </ul> <p>Réglage du type de gaz</p> <ul style="list-style-type: none"> <li>- Contrôler le réglage du type de gaz sur le régulateur de gaz ainsi que sur les modules AM / BM-2.</li> </ul> <p>Diaphragme gaz :</p> <ul style="list-style-type: none"> <li>- Démonter le support de la vanne à gaz.</li> <li>- Contrôler si le bon diaphragme de gaz est installé.</li> </ul> <p>CGW-2-20/24 : bleu CGW-2-14 : noir</p> <p>Régulateur de gaz :</p> <ul style="list-style-type: none"> <li>- Contrôler les câbles, connecteurs, l'alimentation tension et la commande, si régulateur défectueux, remplacer le cas échéant.</li> </ul> <p>Ventilateur :</p> <ul style="list-style-type: none"> <li>- Contrôler si les paliers ne sont pas endommagés.</li> <li>- Contrôler les câbles, connecteurs, l'alimentation tension et la commande.</li> <li>- Si le ventilateur est défectueux, le remplacer</li> </ul>
55	Erreur système GLV	Échec du contrôle interne du GBC-e	<p>Erreur de système :</p> <ul style="list-style-type: none"> <li>- Contrôler s'il n'y a pas de champ électromagnétique perturbateur dans les environs.</li> <li>- Réseau ON/OFF et remise à zéro le cas échéant.</li> </ul> <p>Appuyer sur la touche de remise à zéro.</p>

Code d'erreur	Panne	Causes possibles	Remède
56	Limite d'usine étalonnage	Dépassement par le bas de la limite d'usine pour l'étalonnage (minimum) Recirculation des fumées Sonde d'ionisation corrodée	Recirculation des fumées : - Contrôler le conduit des fumées dans l'unité et en dehors de celle-ci (fuite, blocage, obstruction). Faire régler la valeur de base IO au réglage d'usine par (le SAV). Sonde d'ionisation : - Branchement et raccordements électriques. - Contrôler l'état de l'électrode, le cas échéant nettoyer ou remplacer. - Régler l'écartement et la position ou remplacer le cas échéant. Contrôler la mise à la terre du brûleur Appuyer sur la touche de remise à zéro.
57	Écart d'étalonnage	Sonde d'ionisation corrodée Suie ou particules de crasses dans l'air d'aspiration Recirculation des fumées	Air d'aspiration : - De la suie ou des particules de crasses dans l'air d'aspiration entraînent un écart d'étalonnage (observer en cas de raccordement ventouse). Sonde d'ionisation : - Contrôler le branchement et les raccordements électriques. - Contrôler l'état de l'électrode, le cas échéant nettoyer ou remplacer. - Régler l'écartement et la position ou remplacer le cas échéant. - Procéder à un étalonnage 100 %. Remplacer la fiche paramétrique
58	Délai d'expiration pour l'étalonnage	Recirculation des fumées Ventilateur défectueux Consommation de chaleur trop faible	Recirculation des fumées : - Contrôler le conduit des fumées dans l'unité et en dehors de celle-ci (fuite, blocage, obstruction). Ventilateur : Contrôler le conduit des fumées dans l'unité et en dehors de celle-ci (fuite, blocage, obstruction). Consommation de chaleur trop faible : - Veiller à une consommation de chaleur suffisante. Contrôler l'électrode IO Appuyer sur la touche de remise à zéro.
59	Limite d'usine étalonnage	Dépassement de la limite d'usine pour l'étalonnage (maximum) Suie ou particules de crasses dans l'air d'aspiration Recirculation des fumées	Air d'aspiration : Particules de suie ou autres crasses dans l'air d'aspiration (observer en cas de raccordement ventouse). Contrôle d'étanchéité Faire régler la valeur de base IO au réglage d'usine par (le SAV)
78	Sonde du collecteur défectueuse	Sonde du collecteur ou câble défectueux	Sonde de collecteur : - Contrôler les câbles et connecteurs. - Si OK et pas de fonctionnement, remplacer la sonde.

Code d'erreur	Panne	Causes possibles	Remède
90	Communication FA	Arrêt d'urgence via ChipCom, Communication entre carte de circuits imprimés et commande automatique de brûleur perturbée	Appuyer sur la touche de remise à zéro. Connexion entre GBC-e et HCM-2 : - Contrôler l'encliquetage des deux boîtiers de carte. - Si OK et erreur persiste : Contrôler la fiche de la carte sur HCM-2. Si l'erreur persiste, contacter l'installateur
95	Mode Prog.	La commande automatique de brûleur est pilotée par PC	Aucune mesure
96	Remise à zéro	Touche de remise à zéro trop souvent actionnée	Réseau ON/OFF. Si infructueux, contacter l'installateur.
98	Amplificateur de flamme	Erreur interne de la commande automatique de brûleur Court-circuit de la sonde d'ionisation Défaut du circuit d'amplificateur de flamme	Défaut du circuit d'amplificateur de flamme : - Appuyer sur la touche de remise à zéro. - Si l'erreur persiste, remplacer le GBC-e. Si infructueux, contacter l'installateur.
99	Erreur de système de commande automatique de brûleur	Erreur interne de commande automatique de brûleur Électronique de GBC-e défectueuse Carte à circuits imprimés GBC-e inconnue	Erreur interne de commande automatique de brûleur : - Remise à zéro possible uniquement après réseau ON/OFF Électronique de GBC-e. - Contrôler la connexion et l'alimentation tension de GBC. - Si OK, remplacer la carte à circuits imprimés GBC-e. Appuyer sur la touche de remise à zéro.
107	Pression CC	Pression de système trop faible Câble de sonde de pression défectueuse Capteur de pression défectueux	Contrôler la pression de système. Contrôler si le câble d'alimentation est défectueux. Sonde de pression : - Contrôler les câbles et connecteurs. - Si OK et pas de fonctionnement, remplacer la sonde de pression Appuyer sur la touche de remise à zéro.

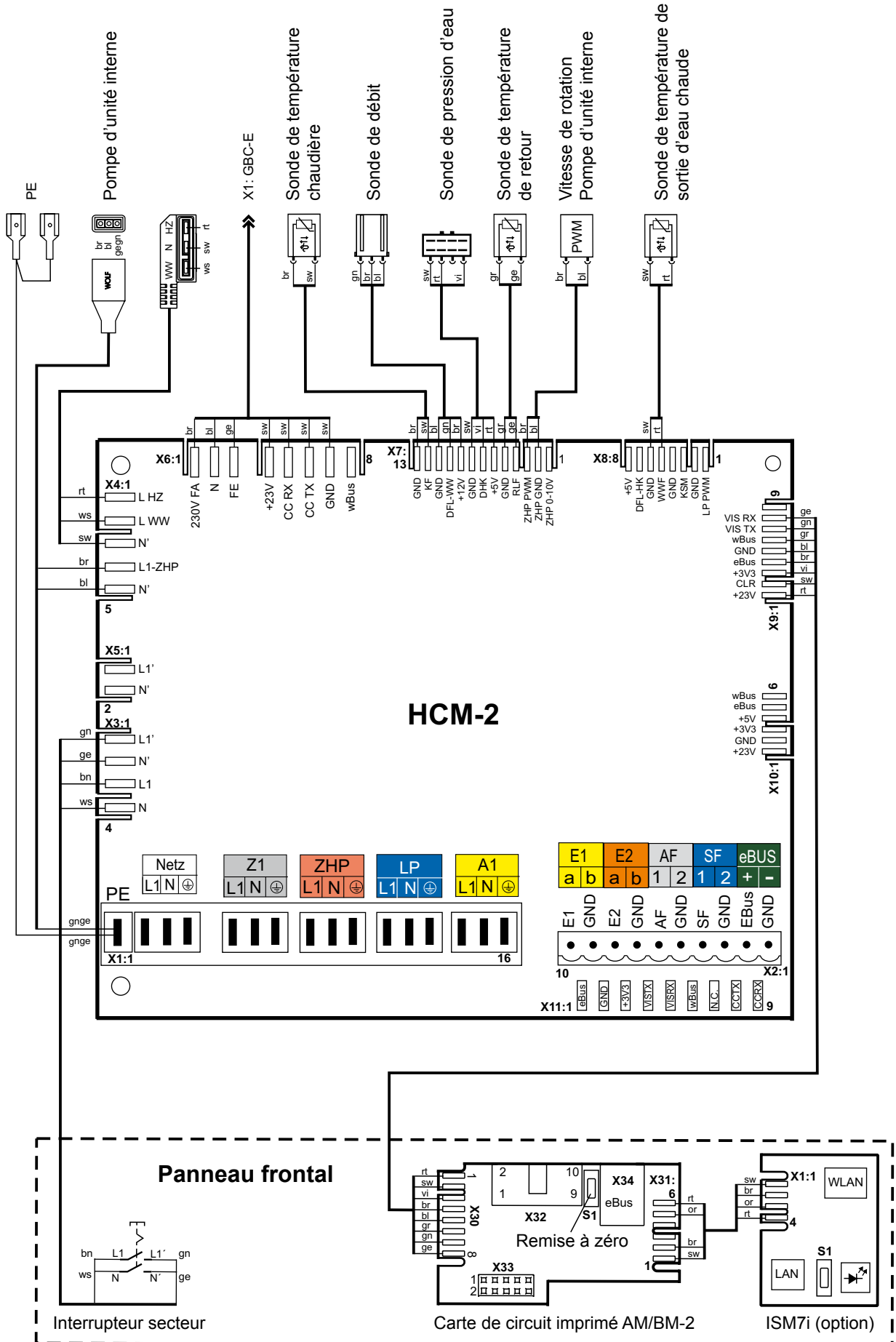
### Légende :

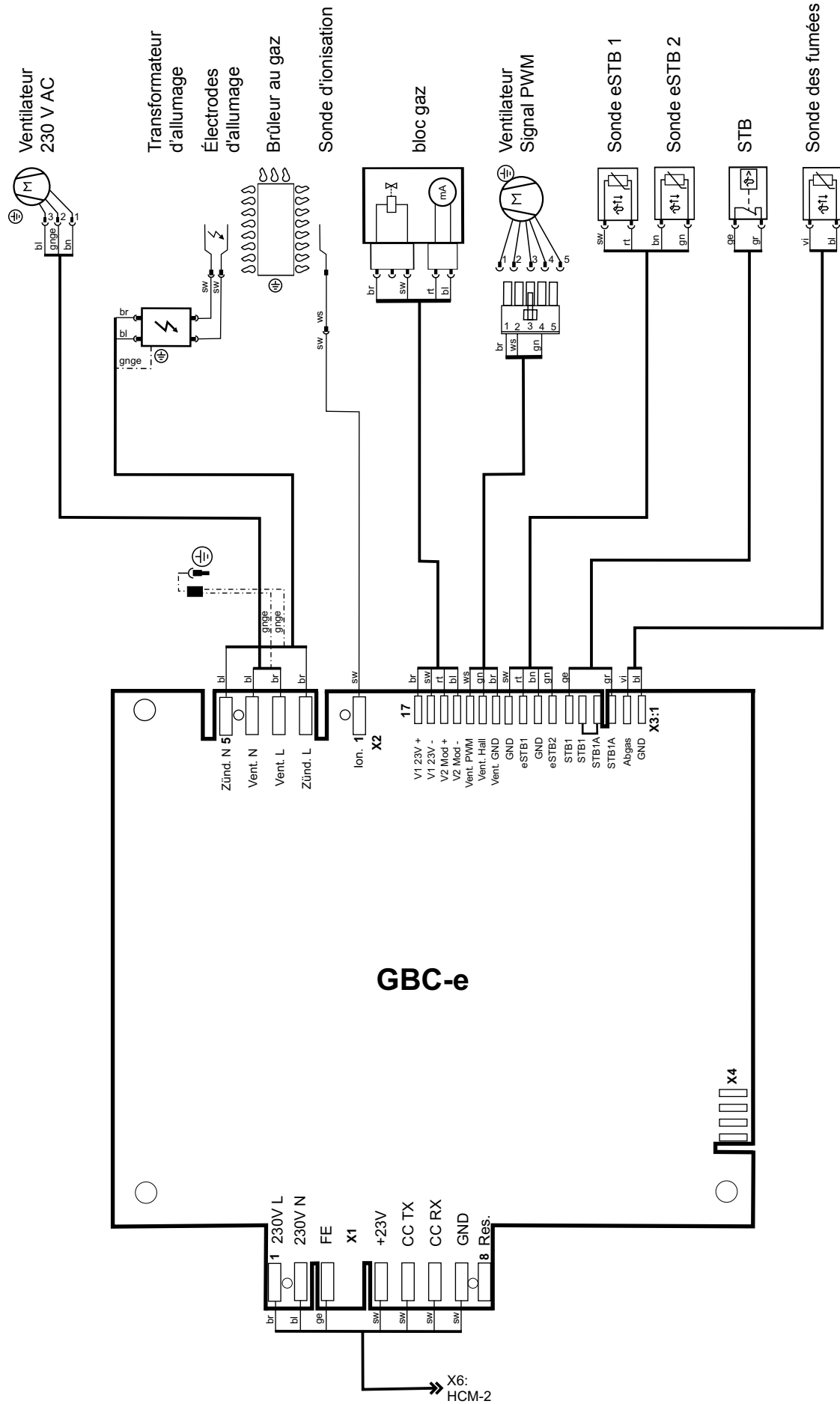
BCC	=	fiche paramétrique (Boiler Chip Card)
FA	=	commande automatique de brûleur
GKV	=	bloc gaz
TW	=	thermocontact
TB	=	limiteur de température
STB	=	limiteur de température de sécurité
eSTB	=	limiteur thermostat de sécurité électronique
GLV	=	mélange air/gaz
dT	=	différence de température

Code d'erreur	Panne / avertissement	Causes possibles	Remède
43	Démarrages fréquents du brûleur	Nombre très élevé de démarrages du brûleur	Consommation de chaleur trop faible : Veiller à une consommation de chaleur suffisante.
53	Écart de réglage IO	Régulateur de gaz défectueux Pression de raccordement au gaz hors plage de consigne Sonde d'ionisation corrodée Régulateur de courant sur GBC-e défectueux Alimentation tension de régulateur de gaz défectueuse Mise à la terre du brûleur défectueuse	Régulateur de gaz : Contrôler les câbles, connecteurs, l'alimentation tension et la commande.  Pression du gaz : contrôler la pression de raccordement du gaz (pression d'écoulement), si OK .  Sonde d'ionisation : - Contrôler l'état de l'électrode, le cas échéant nettoyer ou remplacer. - Régler l'écartement et la position ou remplacer le cas échéant.  Remplacer la carte à circuits imprimés GBC-e, car il se peut que le régulateur de courant soit défectueux.  Appuyer sur la touche de remise à zéro.  Faire régler la valeur de base IO HG43 et le décalage HG44 courbe de performance au réglage d'usine par un chauffagiste.
54	Acteurs GLV	Recirculation des fumées Réglage incorrect du type de gaz Diaphragme de gaz incorrect Régulateur de gaz défectueux Ventilateur défectueux	Recirculation des fumées : - Contrôler le conduit des fumées dans l'unité et en dehors de celle-ci (fuite, blocage, obstruction). - Contrôler l'influence du vent.  Réglage du type de gaz - Contrôler le réglage du type de gaz sur le régulateur de gaz ainsi que sur les modules AM / BM.  Diaphragme gaz : - Démonter le support de la vanne à gaz. - Contrôler si le bon diaphragme de gaz est installé.  Régulateur de gaz : - Contrôler les câbles, connecteurs, l'alimentation tension et la commande, si régulateur défectueux, remplacer le cas échéant.  Ventilateur : - Contrôler si les paliers ne sont pas endommagés. - Contrôler les câbles, connecteurs, l'alimentation tension et la commande. - Si le ventilateur est défectueux, le remplacer
55	Erreur système GLV	Échec du contrôle interne du GBC-e	Erreur de système : - Contrôler s'il n'y a pas de champ électromagnétique perturbateur dans les environs. - Réseau ON/OFF et remise à zéro le cas échéant.  Appuyer sur la touche de remise à zéro.

Code d'erreur	Panne / avertissement	Causes possibles	Remède
58	Délai d'expiration pour l'étalonnage	Recirculation des fumées Ventilateur défectueux Consommation de chaleur trop faible	Recirculation des fumées : - Contrôler le conduit des fumées dans l'unité et en dehors de celle-ci (fuite, blocage, obstruction).  Ventilateur : Contrôler le conduit des fumées dans l'unité et en dehors de celle-ci (fuite, blocage, obstruction).  Consommation de chaleur trop faible : - Veiller à une consommation de chaleur suffisante.  Contrôler l'électrode IO  Appuyer sur la touche de remise à zéro.
68	Offset GPV	Courbe caractéristique GPV inadmissible (offset)  Valeur EEPROM corrompue / incorrecte  Régulateur de gaz défectueux	Valeur EEPROM corrompue : - Remplacer la fiche paramétrique - Contrôler les câbles et connecteurs.  - Si OK et pas de fonctionnement, remplacer le régulateur de gaz.
69	Adaptation irréalisable	Ventilateur défectueux (pas d'état stable à la puissance minimale)  Forte influence du vent	Vent : - Un avertissement peut survenir en cas de vent fort.  Ventilateur : - Si l'avertissement survient souvent, contrôler le ventilateur.







# Fiche de produit selon règlement (UE) n° 811/2013



Groupe de produits: CGW-2

Nom ou marque commerciale du fournisseur			Wolf GmbH	Wolf GmbH	Wolf GmbH
Référence du modèle donnée par le fournisseur			CGW-2-14/100L	CGW-2-20/120	CGW-2-24/140
Profil de soutirage			M	M	M
Classe d'efficacité énergétique saisonnière pour le chauffage des locaux			A	A	A
Classe d'efficacité énergétique pour le chauffage de l'eau			A	A	A
Puissance thermique nominale	$P_{rated}$	kW	14	19	24
Consommation annuelle d'énergie pour le chauffage des locaux	$Q_{HE}$	kWh	7570	10581	13290
Consommation annuelle de combustible pour le chauffage de l'eau	AFC	GJ	6	6	6
Efficacité énergétique saisonnière pour le chauffage des locaux	$\eta_s$	%	93	93	93
Efficacité énergétique saisonnière pour le chauffage de l'eau	$\eta_{wh}$	%	70	71	71
Niveau de puissance acoustique, à l'intérieur	$L_{WA}$	dB	47	48	49
Les éventuelles précautions particulières qui doivent être prises lors du montage, de l'installation ou de l'entretien			Voir notice de montage	Voir notice de montage	Voir notice de montage

Type			CGW-2-14/100L	CGW-2-20/120L	CGW-2-24/140L
Chaudière à condensation	[oui/non]		oui	oui	oui
Chaudière basse température (**)	[oui/non]		non	non	non
Chaudière de type B11	[oui/non]		non	non	non
Dispositif de chauffage des locaux par cogénération	[oui/non]		non	non	non
Si oui, équipé d'un dispositif de chauffage d'appoint	[oui/non]		-	-	-
Dispositif de chauffage mixte	[oui/non]		oui	oui	oui
Caractéristique	Symbole	Unité			
Puissance thermique nominale	P <sub>rated</sub>	kW	14	19	24
Production de chaleur utile à la puissance thermique nominale et en régime haute température (*)	P <sub>4</sub>	kW	13,5	18,9	23,8
Production de chaleur utile à 30 % de la puissance thermique nominale et en régime basse température (**)	P <sub>1</sub>	kW	4,1	5,7	7,1
Consommation d'électricité auxiliaire à pleine charge	elmax	kW	0,025	0,028	0,029
Consommation d'électricité auxiliaire à charge partielle	elmin	kW	0,010	0,012	0,012
Consommation d'électricité auxiliaire en mode veille	P <sub>SB</sub>	kW	0,003	0,003	0,003
Efficacité énergétique saisonnière pour le chauffage des locaux	n <sub>s</sub>	%	93	93	93
Efficacité utile à la puissance thermique nominale et en régime haute température (*)	n <sub>4</sub>	%	88,1	87,8	87,8
Efficacité utile à 30 % de la puissance thermique nominale et en régime basse température (**)	n <sub>1</sub>	%	98,0	97,7	97,7
Pertes thermiques en régime stabilisé	P <sub>stby</sub>	kW	0,033	0,033	0,032
Consommation d'électricité du brûleur d'allumage	P <sub>ing</sub>	kW	0,000	0,000	0,000
Émissions d'oxydes d'azote	NO <sub>x</sub>	mg/kWh	5	18	17
Profil de soutirage déclaré	(M, L, XL, XXL)	-	M	M	M
Consommation journalière d'électricité	Q <sub>elec</sub>	kWh	0,225	0,156	0,158
Efficacité énergétique pour le chauffage de l'eau	n <sub>wh</sub>	%	70	71	71
Consommation journalière de combustible	Q <sub>fuel</sub>	kWh	8,383	8,521	8,402
Coordonnées de contact			Wolf GmbH, Industriestraße 1, D-84048 Mainburg		

(\*) (\*) Par régime haute température, on entend une température de retour de 60°C à l'entrée du dispositif de chauffage et une température d'alimentation de 80°C à la sortie du dispositif de chauffage.

(\*\*) Par basse température, on entend une température de retour (à l'entrée du dispositif de chauffage), de 30°C pour les chaudières à condensation, de 37°C pour les chaudières basse température et de 50°C pour les autres dispositifs de chauffage.





# DÉCLARATION DE CONFORMITÉ

(selon ISO/CEI 17050-1)

Numéro : 3064107  
Émetteur : **Wolf GmbH**  
Adresse : Industriestraße 1, D-84048 Mainburg  
Produit : Centrale chaudière gaz à condensation  
CGW-2-14/100L  
CGW-2-20/120L  
CGW-2-24/140L

**Le produit décrit ci-dessus satisfait aux exigences des documents suivants :**

§6, 1. BImSchV, 26.01.2010  
NF EN 297, 10/2005  
NF EN 437, 09/2009  
NF EN 483, 06/2000  
NF EN 677, 08/1998  
NF EN 625, 10/1995  
NF EN 60335-1, 10/2012  
NF EN 60335-2-102, 07/2010  
NF EN 55014-1, 05/2010


**Conformément aux dispositions des directives ci-dessous**

2009/142/CE (Directive sur les appareils à gaz)  
2004/108/CE (Directive CEM)  
2006/95/CE (Directive sur les basses tensions)  
2009/125/EG (Directive ErP)  
2011/65/EU (Directive RoHS)


**Le produit porte le marquage ci-dessous :**



Mainburg, 15.07.2015



Gerdewan Jacobs  
Directeur technique

  
p.p. Klaus Grabmaier  
Homologation produits

Wolf GmbH  
Postfach 1380 • D-84048 Mainburg • Tél. +498751/74-0 • Fax +498751/74-1600  
Internet : [www.wolf-heiztechnik.de](http://www.wolf-heiztechnik.de)

**Notice de montage CGW-2 – 3064107\_201507 Sous réserve de modifications**